

RFID와 모바일 센서 네트워크를 활용한 유비쿼터스 물류 시스템 설계

주민성, 강민균, 송재구, 김석수
한남대학교 멀티미디어학과
e-mail:bhas9@paran.com

Logistic system in Ubiquitous environment Using RFID and sensor network

Min-Seong Ju, Min-Gyun Kang, Jae-Koo Song, Seok-Soo Kim
Hannam Univ, Dept. of Multimedia Engineering

요 약

유비쿼터스 컴퓨팅과 네트워크 기술은 21세기 변화된 형태의 운송 서비스를 수행하기 위해 물류 분야에 도입이 필수적이며, 이를 통해 위치 감지, 추적 능력의 확대 및 고도화된 운송 정보의 실시간 교환, 공유, 운송원들의 커뮤니티 파워증대 효과를 가져올 수 있다. 따라서 유비쿼터스 물류 서비스 시대로 가기 위해 적용 가능한 핵심 분야인 내장형 모바일 ad-hoc 네트워크 프로토콜, 무선 센서 네트워크, RFID(Radio Frequency Identification)를 활용한 유비쿼터스 물류서비스 시스템을 제시하였다. 이는 저비용 고효율의 물류 서비스 시스템을 구축해야 할 것이며, 첨단 정보체계를 효율적으로 구축하면 정확한 운송 서비스에 획기적으로 기여할 수 있을 것이다.

1. 서론

21세기에는 정보기술(IT: Information Technology)의 급격한 발달로 인하여 디지털/인터넷 혁명이 발생됨으로 인류 생활환경의 자동화, 지능화가 가속되고 정보, 지식 중심의 문명사회로 전환되고 있다. 특히, 유비쿼터스 컴퓨팅과 네트워크 기술은 물류 서비스를 보다 정확하고 신속하게 수행하기 위해 유비쿼터스 기술 적용이 필수적이며 이를 통하여 물류정보 감지, 추적능력이 확대 및 고도화된 물류 서비스 정보의 실시간 교환, 공유, 커뮤니티 파워증대 효과를 가져올 수 있다. 따라서 유비쿼터스 물류 서비스를 안전하고 효과적으로 진행하기 위한 방안을 고찰하고자 한다.

2. 유비쿼터스 물류 시스템

지금은 널리 알려진 유비쿼터스란 라틴어로 '언제

어디서나', '동시에 존재한다.' 라는 뜻으로 일반적으로 사물이나 공기처럼 도처에 있는 자연자원이나 종교적으로 신이 언제 어디서나 시공을 초월하여 존재한다는 것을 상징하는 것을 의미한다[1].

정보기술 분야에서는 'ubiquitous computing'이나 'ubiquitous network'처럼 유비쿼터스화 되고 있는 새로운 IT 환경 또는 IT패러다임의 의미로 받아들여지고 있다. 즉 유비쿼터스 통신 또는 유비쿼터스 컴퓨팅이란 쉽게 말해 현재의 컴퓨터에 어떠한 기능을 추가한다든가 컴퓨터 속에 무엇을 집어넣는 것이 아니라 역으로 컵이나 자동차, 안경, 신발과 같은 일상적인 사물에 제 각각의 역할에 부합되는 컴퓨터를 집어 넣어 사물끼리도 서로 커뮤니케이션을 하도록 해주는 것을 의미한다. 현재 휴대성과 편의성을 함께 갖춘 포스트 PC 제품으로 시간과 장소에 제한을 받지 않고 정보처리를 할 수 있는 개인휴대 단말기(PDA), 인터넷 TV, 스마트 폰 등으로 대표되는 정보기기들을 통해 특화된 업무를 처리하거나 무선 통

신망을 통해 인터넷과 연결해 정보처리가 가능해지고 있으며 관련 기술과 제품의 발전으로 향후에는 유비쿼터스 컴퓨팅이 점차 확대될 것으로 전망된다.

2.1 물류

물류부분은 제품관리와 판매, 신속한 점검, 재고 감소 절도 및 위조품 방지, 효과적인 자산운용, 효과적인 재생 및 재활용 처리 등의 효율성을 위한 RFID(Radio Frequency Identification)를 이용한 상용화 및 다양한 연구를 하고 있으며 현재에 다양한 분야에서 실제 사용되고 있다. MIT의 Auto-ID 등이 대표적인 사례이다 세계적인 유통 및 소매 업체인 Procter & Gamble, Wal-Mart, Tesco 등과 대표적 의류업체인 Benetton, Prada 등에서는 이미 재고 관리, 반품관리, 절도 및 위조품 방지 등을 위해 일부 분야에 RFID를 적용하고 있거나 적용을 고려하고 있다. 2004년도에는 독일의 최대 소매업체인 메트로 그룹이 RFID기술을 활용한 무선 재고추적 시스템을 도입하고 있다.

2.2 무선 센서 네트워크

센서 네트워크란 센싱 기능과 정보 처리 능력, 그리고 통신 능력을 가진 다수의 센서 노드들로 구성되며 이러한 노드들은 특정 작전영역에 배치된 후 자동적으로 ad-hoc 네트워크를 형성한 후 필요한 실 세계의 정보를 수집 및 처리를 통하여 응용서비스를 제공해 준다.

센서 네트워크가 ad-hoc네트워크에 비해 월등히 많다는 점을 들 수 있다. 이러한 센서 노드들은 상대적으로 좁은 지역에 매우 밀집된 형태로 분포되어 있기 때문에, 브로드캐스트(broadcast)형식의 통신을 수행하며, ad-hoc 네트워크에서 노드에 비해 초소형 크기를 지니기 때문에 적은 용량의 배터리를 사용하고 교체 역시 쉽지 않다는 특징이 있다.

센서 노드는 센서 네트워크를 구성하는 기본요소로, 작전 지역에 투입되어 정보를 수집하고, 처리하여 무선 통신 기능을 이용해 상위 네트워크로 전송해 주는 기능을 지닌다.

센서노드는 마이크로 컨트롤러를 내장한 소형 컴퓨터 시스템으로 센싱 응용처리와 노드들 간의 통신 등을 위한 운영체제는 자원이 제한적인 센서 노드 하드웨어에서 수행되어야 하므로, 작은 크기여야 하고, 전력소모가 적어야 하며, 센서 노드간에 저 전력 통신을 제공하면서도 프로세스와 메모리를 효율적으

로 관리하도록 설계되어야 한다. 또한 다양한 응용 분야를 가지는 센서 네트워크에서는 범용 하드웨어와 소프트웨어가 존재하는 것이 아니라 응용분야에 따라 크게 달라질 수 있으므로 운영체제는 가능한 특정 하드웨어에서도 효과적으로 사용할 수 있도록 유연성과 모듈성을 갖추고 있어야 한다. 센서 노드들은 한번 배치가 되고 나면 유지 보수가 어렵고, 운영환경 또한 열악 할 수 있으므로, 이들을 고려하여 강인한 구조로 설계되어야 한다. 마지막으로 센서 네트워크를 이루는 프로토콜인 ad-hoc 라우팅 프로토콜과 프로그래밍의 용이성을 고려해야 한다.

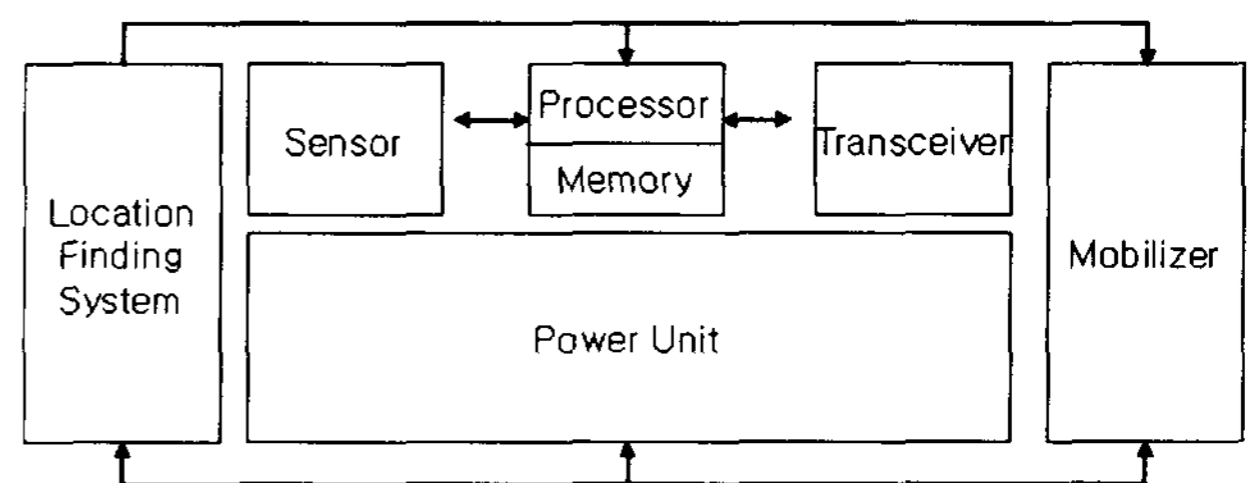


그림 1. 센서 노드의 구조

2.3 RFID

RFID는 유비쿼터스 물류 서비스를 이루기 위한 핵심요소이다. 유비쿼터스 물류 관리 상황에서는 모든 물류 정보에 대한 식별, 위치확인, 고장여부 등의 상태감지 및 활용도 측정, 이동경로 추적 등이 사람의 도움 없이 실시간으로 이루어진다. 그리고 최적의 수송 경로 탐색과 보급 우선 지령 등에 대한 실시간 수행을 가능하게 해준다[2]. 이와 같이 통합관리 측면에서 엄청난 파급효과를 가져올 수 있는 유비쿼터스 물류 서비스는 생산 단계에서부터 모든 생산체계, 차량, 장비, 보관시설, 물자, 부품 등 사물들에 센싱, 데이터처리 및 저장, 통신 기능을 갖는 칩과 무선인식 태그(RFID태그)를 부착하고, 이들을 ad-hoc 네트워크로 연결하고 위성통신 및 무선 네트워크 통신망에 연계시키는 형태로 이루어진다. RFID는 물건, 사람들의 출입(혹은 이송)이나 기타 위치와 종류별 분류의 확인을 위하여 라디오 주파수를 이용한다. RFID시스템은 리더와 트랜스폰더 및 컴퓨터 혹은 기타 데이터를 가공할 수 있는 장비들의 구성요소가 조합되어야 제 기능을 발휘한다고 볼 수 있다[3]. RFID 리더에는 트랜스폰더(혹은 태그)를 향하여 전파를 주거나 받아들이는 전자회로 부분을 가지고 있다. 리더내의 마이크로프로세서는 태그로부터 들어오는 신호를 바꿔주거나 그 데이터의 신

호를 검증하면서 기억장치인 메모리에 저장하기도 하며 필요에 따라서는 나중에 송신하기도 한다.

태그가 안테나의 전자기장 내를 지나가면 리더로부터 나오는 신호를 감지하게 되고 태그내의 저장되어 있던 자료를 리더에 보내기 시작한다. 리더로부터 나오는 전파신호는 통상적으로 타이밍 정보를 태그에 보내면서 태그가 작동하기 위한 전기적인 힘을 제공하게 된다. 태그로부터 데이터를 받는 동안 리더는 태그로부터 들어오는 데이터를 확실한 디지털 신호로 변환하여 CRC검증을 거쳐 정상적인 데이터인지 아닌지를 결정하게 된다. 태그는 일반적으로 능동(ACTIVE)형이 아니면 수동(PASSIVE)형으로 구분된다. 능동형은 배터리를 꼭 필요로 하는 타입으로서 외부로부터의 동작 전원을 공급 받거나 어떤 비 금속성 케이스 내에 태그와 같이 내장된 배터리의 전원으로 동작을 하게 된다. 이방법의 장점은 리더의 필요전력을 줄이고 일반적으로 리더와의 인식 거리를 좀더 멀게 할 수 있다는 점이다. 단점으로는 배터리를 사용함으로써 작동시간의 제한을 받으며, 확실한 환경하에서만 사용되고 수동형의 장치들에 비해 가격이 비싸다는 점을 들 수 있다. 수동 타입의 태그는 내부 혹은 외부로부터 직접적인 배터리의 전원을 필요로 하지 않고 오직 리더로부터 나오는 전자기장에 의하여 작동 에너지를 얻게 된다. 수동 태그의 장점은 능동 태그에 비하여 매우 가벼우며 가격도 저렴하면서 반영구적이라는 점을 들 수 있다. 이에 반해 인식거리가 짧고 리더가 좀더 많은 전력을 필요로 한다는 단점이 있다.

읽기만 하는 타입들이다. 이 세가지 형태의 태그들은 능동형이나 수동형 양쪽에서 모두 적용된다. 이러한 RFID를 유비쿼터스 네트워크의 본질 중에 하나인 상태감시, 위치추적 능력을 최대한 활용할 수 있는 분야가 바로 물류 및 유통분야이다. 상품에(또는 포장박스, 운반차량, 지게차등) 부착된 RFID태그가 상품의 위치를 추적하고, 재고 관리와 고객관리를 효율화하거나 자동결제 등을 가능하게 하기 때문이다.

3. 결론

지금까지 우리는 정보기술을 물류 관리 서비스에 활용 가능한 분야에 대해 살펴 보았다. 또한 최근의 첨단기술들을 유비쿼터스 물류 서비스 시스템에 적용할 수 있는 방안을 제시하였다. 특히, 미래 정보기술을 종합적으로 활용하여 유비쿼터스 물류 시스템을 구축할 수 있는 모바일, ad-hoc 네트워크, 무선 센서 네트워크 및 RFID를 이용한 물류지원방안을 제시하였다. 이러한 정보기술을 활용하여 운송관리 서비스 및 물류정보를 보다 혁신적으로 개선할 수 있을 것이다.

참고문헌

- [1] "Ubiquitous," Korea Information Processing Society, Vol. 10, No. 2, June 2003
- [2] RFID Executive Overview, Accenture 2004
- [3] Radio Frequency Identification(RFID) homepage. <http://www.aimglobal.org/technologies/rfid>

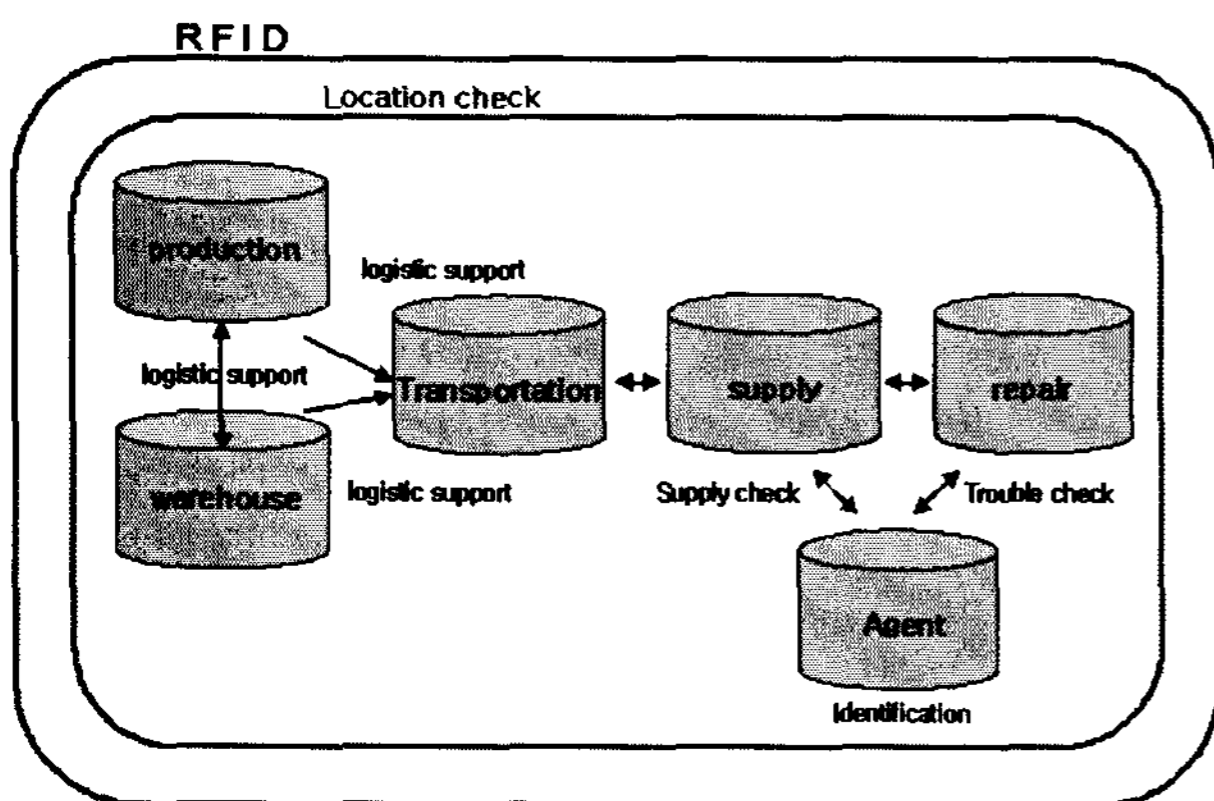


그림 2. Ubiquitous Logistic 구조도

RFID 태그의 기능상으로 분류한다면 세 개의 그룹으로 분류될 수 있다. 첫째로는 읽고 쓰고, 둘째로는 한번 쓰고 수시로 많이 읽을 수 있는 형과 셋째