

### 3상 일체화된 자속구속형 고온초전도 전류제한기의 동작특성

임성훈<sup>a</sup>, 한태희<sup>1</sup>, 박형민<sup>1</sup>, 조용선<sup>1</sup>, 송재주<sup>2</sup>, 최명호<sup>3</sup>, 최효상<sup>1</sup>, 한병성<sup>5</sup>

<sup>a</sup>숭실대학교 전기공학부, <sup>1</sup>조선대학교, <sup>2</sup>순천청암대학, <sup>3</sup>광주보건대학, <sup>4</sup>전북대학교

#### Operational Characteristics in Integrated Three-Phase Flux-Lock Type SFCL

Sung-Hun Lim<sup>a</sup>, Tae-Hee Han<sup>1</sup>, Hyoung-Min Park<sup>1</sup>, Yong-Sun Cho<sup>1</sup>, Jae-Joo Song<sup>2</sup>,  
Myoung-Ho Choi<sup>3</sup>, Jong-Sun Hwang<sup>4</sup>, Hyo-Sang Choi<sup>1</sup>, Byoung-Sung Han<sup>5</sup>

<sup>a</sup>Soongsil Uni., <sup>1</sup>Chosun Uni., <sup>2</sup>Suncheon Cheongam College, <sup>3</sup>Kwangju Health College,  
<sup>4</sup>Chonbuk National Uni.

**Abstract :** The operational characteristics of the integrated three-phase flux-lock type superconducting fault current limiter (SFCL) were analyzed. The suggested three-phase SFCL consisted of a three-phase flux-lock reactor and three high-T<sub>c</sub> superconducting (HTSC) elements. The former has three windings wound on an iron core, each of which has the same turn's ratio between coil 1 and coil 2. The latter are connected in series with coil 2 of each phase. The integrated three-phase flux-lock type SFCL showed the operational characteristics that the fault phase could affect the sound phase, which resulted in quenching the HTSC element in the sound phase. Through the computer simulation applying numerical analysis for its three-phase equivalent circuit, the fault current limiting characteristics of the integrated three-phase flux-lock type SFCL according to the ground fault types were compared.

**Key Words :** integrated three-phase flux-lock type SFCL, fault current limiting characteristics, fault types

#### 1. 서 론

항발생모델은 식 (1)과 같이 모델링하여 반영하였다.

초전도체가 갖는 특징을 이용한 사고전류제한기는 정상 시 계통에 미치는 영향이 없다는 점, 사고감지를 위한 별도의 장치가 불필요한 점, 자동복구에 따른 수동교체의 번거로움이 없다는 점, 나아가 기존 보호 장치의 용량증대에 따른 교체지연 뿐 아니라 계통의 안정도 향상에 기여할 수 있어 다양한 종류의 고온초전도 사고전류제한기가 개발되어 연구되고 있다 [1]. 또한, 실제 적용을 위해 상상계통에 적용하기 위한 연구와 용량증대 및 상상모델 개발에 대한 연구가 진행되고 있다 [1].

본 논문에서는 계통적용에 유리한 일체화된 상상자속구속형 고온초전도 전류제한기의 사고전류제한 특성을 컴퓨터시뮬레이션을 통해 분석하였다. 분석을 통해, 일체화된 상상자속구속형 고온초전도 전류제한기는 지락사고종류에 관계없이 사고상에서 발생한 자속이 건전상에 영향을 미쳐 모든 상의 고온초전도 소자의 켄치를 유도하게 됨을 분석할 수 있었다.

#### 2. 구조 및 등가회로

일체화된 3상 자속구속형 고온초전도 전류제한기는 그림 1과 같이 각 상의 단상 자속형 고온초전도 전류제한기가 하나의 철심을 공유한 구조를 갖는다. 따라서, 철심의 크기와 무게를 줄일 수 있는 장점이 있다. 일체화된 3상 자속구속형 고온초전도 전류제한기의 등가회로는 그림 2와 같이 각 상이 자기적으로 결합된 회로로 나타낼 수 있다. 컴퓨터 시뮬레이션을 위한 모의계통은 그림 3과 같이 구성하였으며 수치해석을 이용하여 사고종류에 따라 사고전류를 계산하였다. 사고시 각 상의 고온초전도 소자의 저

$$R(t) = R_{sc} \left[ 1 - \exp\left(-\frac{t-t_0}{T_s}\right) \right] \quad t > t_0 \quad (1)$$

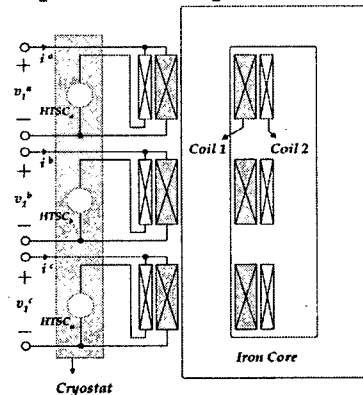


그림 1. 일체화된 3상 자속구속형 고온초전도 전류제한기 구조.

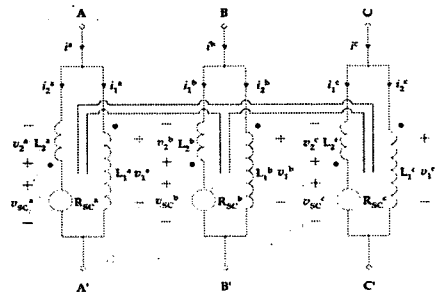


그림 2. 등가회로.

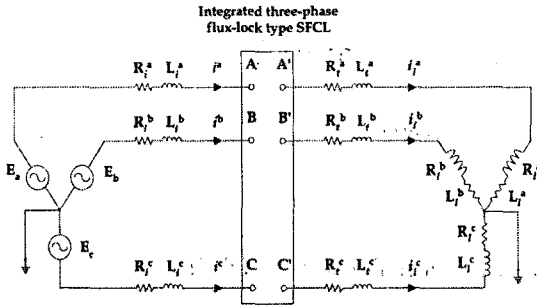


그림 3. 컴퓨터 시뮬레이션을 위한 모의계통.

### 3. 결과 및 고찰

일체형 3상자속구속형 고온초전도 전류제한기가 갖는 특성을 확인하기 위한 조건으로 선간전압( $E_a, E_b, E_c$ ), 220 V<sub>rms</sub>, 부하저항( $R_a, R_b, R_c$ ), 30 Ω, 각 상의 코일 1과 2의 턴수를 84, 4턴으로 설정하여 감극으로 결선한 경우, 사고 각 0도에서 지락사고종류에 따른 사고전류제한 특성을 분석하였다. 그림 4는 1선지락사고시, 선로전류와 각 코일에 흐르는 전류파형을 보여준다. 그림에서 보는 것처럼 코일 2에 흐르는 전류( $i_2^a, i_2^b, i_2^c$ )는 사고초기에 사고상인 a상의 소자가 먼저 켜치가 발생한 후 건전상인 b, c 상의 소자도 자기적인 결합으로 임계전류를 초과함에 따라, 모든 상의 고온초전도소자에서 켜치가 발생되어 이때, 발생한 저항으로 인해 동일한 크기로 제한되고 있는 것을 볼 수 있다. 또한, 선로전류( $i^a, i^b, i^c$ )는 사고상의 전류만 사고와 함께 증가되었다가 1주기이후에는 일정한 값으로 제한되고 있는 것을 확인할 수 있다.

마찬가지로, 이선, 삼선 지락사고시의 사고전류제한특성에서도 모든 상의 고온초전도 소자의 저항발생으로 사고 전류가 제한되는 것을 볼 수 있으며 향후, 사고각에 따른 사고상에서 건전상으로 자속전달과정과 이에 따른 켜치발생에 대해 분석하고자 한다.

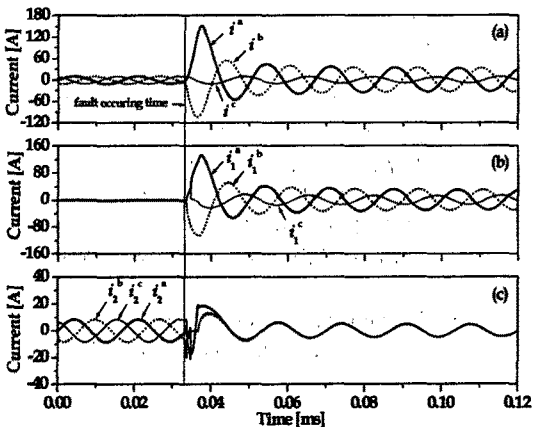


그림 4. 일선지락 사고시 선로전류 및 각 코일의 전류파형. (a) 선로전류. (b) 코일 1 전류. (c) 코일 2 전류.

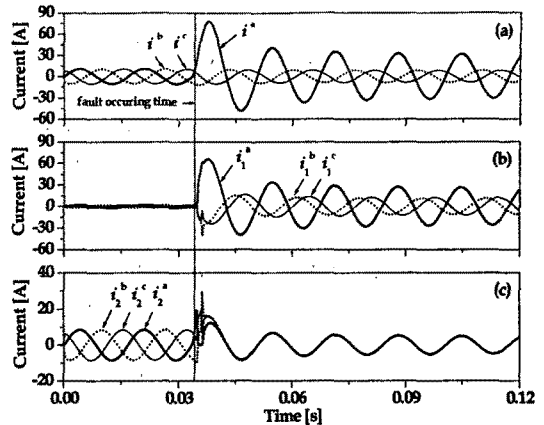


그림 5. 이선지락 사고시 선로전류 및 각 코일의 전류파형. (a) 선로전류. (b) 코일 1 전류. (c) 코일 2 전류.

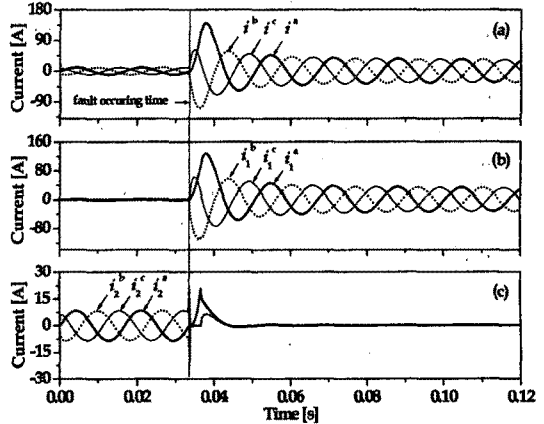


그림 6. 삼선지락 사고시 선로전류 및 각 코일의 전류파형. (a) 선로전류. (b) 코일 1 전류. (c) 코일 2 전류.

### 4. 결 론

본 논문에서는 계통적용에 유리한 일체화된 삼상자속구속형 고온초전도 전류제한기의 사고전류제한 특성을 컴퓨터시뮬레이션을 통해 분석하였다. 분석을 통해, 일체화된 삼상자속구속형 고온초전도 전류제한기는 지락사고종류에 관계없이 사고상에서 발생한 자속이 건전상에 영향을 미쳐 모든 상의 고온초전도 소자의 켜치를 유도하게 됨을 분석할 수 있었다.

### 참고 문헌

[1] H. Kado, and M. Ichikawa, "Performance of a high-Tc superconducting fault current limiter design of a 6.6kV magnetic shielding type superconducting fault current limiter", IEEE Trans. Appl. Supercond., vol. 7, no.2, p. 993, 1997.