

## CNT기반 X-선관의 초점성능에 관한 연구

장원석, 박양하, 김현숙, 최혜영, 김종욱

한국전기연구원 영상응용연구그룹

wschang@keri.re.kr

CNT emitter는 일반적인 열전자 방출 음극에 비해 매우 우수한 물리적 특성을 가지고 있으며 이에 따라 최근 X-ray 소스분야에의 응용연구가 진행되고 있으며, 본 연구에서는 CNT를 전자방출 소자로 사용한 X-선관의 triode 모델 4종류를 디자인하고 컴퓨터 시뮬레이션을 통해 Triode 구조에 따른 초점 크기를 비교분석하고자 한다. 기본적인 X-선관 triode는 전자 방출원 역할을 하는 cathode부, 전압을 인가해 cathode로부터의 전자 방출양을 제어하는 gate부, 고압의 전원을 인가해 방출된 전자를 가속시키고 전자와의 충돌에 의해 실제 X-선이 발생하는 anode의 3부분으로 이루어진다. 본 논문에서는 기본적인 triode구조 외에 focussing 성능 향상을 위한 방법이 적용된 3가지 형태의 triode 모델을 설계하고 각 모델의 빔 궤적과 초점 크기를 비교 분석하였다.

기본적인 triode 구조와 초점성능 향상을 위해 디자인된 triode 구조는 그림 1과 같으며 각각의 구조는 컴퓨터 시뮬레이션을 위해 3차원 모델링 되었다. 기본적인 기하학적 구조로는  $6 \times 6 \text{mm}^2$ 의 금속판위에  $4 \times 4 \text{mm}^2$ 의 CNT 레이어가 있으며, 그위에 절연체가 존재하여 gate와 cathode를 전기적으로 분리 시켜 준다. 또한 gate로 쓰이는 금속 mesh가 그 위에 놓여있으며 mesh와 2.2cm 떨어진 곳에 anode 판이 존재한다. 이러한 기본 구조를 바탕으로 전자빔 집속용 전극을 사용한 모델(그림1.b), 2중 집속 전극 모델(그림1.c), 그리고 오목한 형태의 cathode 모델(그림1.c)을 디자인 하였다. 본 연구에서는 컴퓨터 시뮬레이션을 위해 Vector Field사의 상용 전자장 해석 툴인 OPERA 3D를 사용하여 triode를 모델링하고 그 결과를 3차원으로 확인하였다. 효율적인 시뮬레이션을 위해 본 연구에서는 개별적인 랜덤한 CNT들의 세밀한 기하학적 구조와 특성을 일일이 모델링 하지 않고 CNT 레이어를 전자방출면으로 가정하였으며, 전자방출 파라미터로는 emitter type은 Fowler-Nordheim, 온도는 1,200K, 일함수는 4.5eV, field enhancement factor는 1000으로 설정하였다. 모든 모델의 anode 전압은 3kV, cathode 전압은 0V 로 고정하였으며 각 모델별로 초점성능에 많은 영향을 주는 요소를 변화 시켜 가며 시뮬레이션을 수행하였으며 그림2 에 각 모델의 시뮬레이션 결과를 나타내었다.

첫 번째 모델은 가장 기본적인 형태의 triode 모델로서 gate 전압을 변화 시켜 가며 계산을 수행하였으며 gate 전압이 높아질수록 초점 크기가 작아졌으나 그 정도가 효과는 높지 않음을 알 수 있다. 두 번째 모델은 기본적인 triode 구조에 집속용전극을 사용한 모델로서 집속용 전극에 인가된 전압이 작을수록 전자빔 집속성능이 좋아짐을 알 수 있으며 세 번째는 2중 집속 전극 모델 로서 우수한 집속효과를 보여주며 2차 집속용 전극의 위치가 anode와 gate의 중간정도 위치에서 가장 좋은 성능을 나타냈다. 마지막으로 오목한 형태의 cathode 모델로서 기본모델과 마찬가지로 gate 전압을 변화 시켜 가며 시뮬레이션 하였으며 간단한 구조를 가지면서도 매우 우수한 집속성능을 보여주었다. 그림 3의 그래프에 모델별 최소 초점크기를 비교하였으며, 오목한 형태의 cathode 모델이 구조적 간결성이나 초점성능에서 가장 우수한 성능을 보여주었다. 따라서 향후 오목한 형태의 cathode 모델을 더욱 최적화 시켜 나가고자 한다.

### Reference

1. I. Brodie and C. A. Spindt, Adv. Electron. Electron Phys. 83, 1 106 (1992).
2. Vacuum Micro-electronics, edited by W. Zhu (Wiley, New York, 2001).

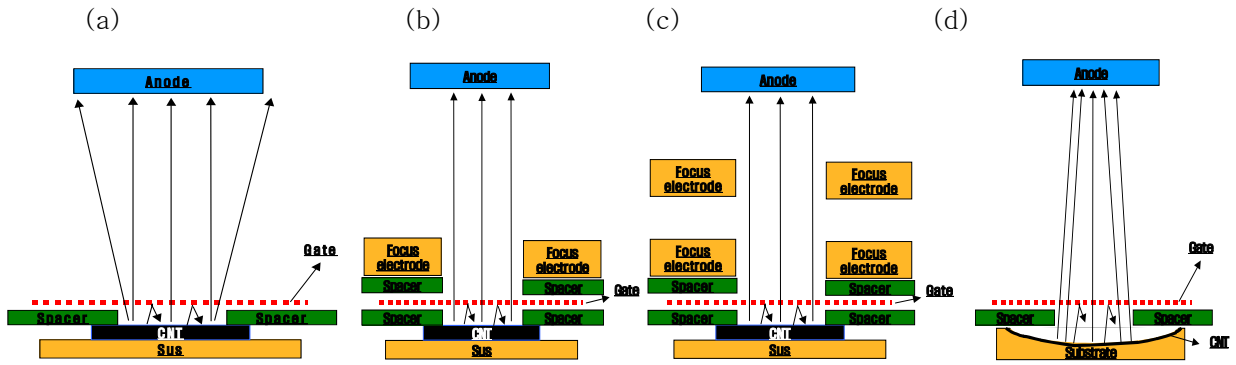


그림 1. Schematics of the simulation models: (A): 기본적인 triode 모델 (B): 집속전극모델 (C): 2중 집속전극 모델 (D): Concave shape triode 모델.

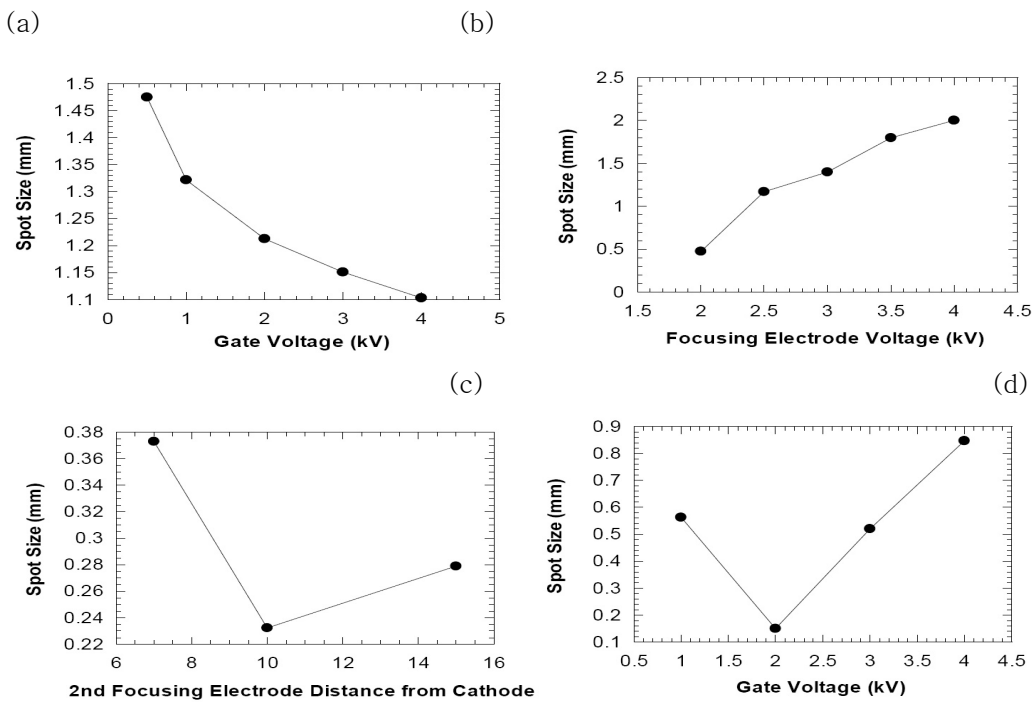


그림 2. 모델별 시뮬레이션 결과 (A): 기본적인 triode 모델 (B): 집속전극모델 (C): 2중 집속전극 모델 (D): Concave shape triode 모델.

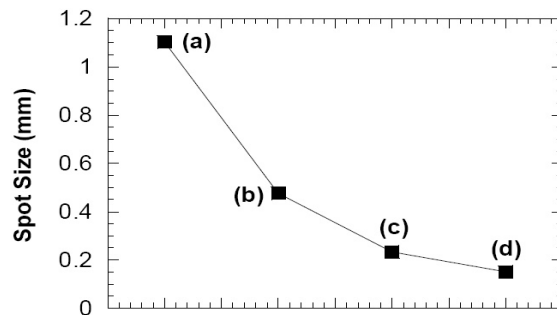


그림 3. 각 모델의 최소초점 크기 비교 (a): 기본적인 triode 모델 (b): 집속전극모델 (c): 2중 집속전극 모델 (d): Concave shape triode 모델.