

반도체 광 증폭기의 이득 비선형 특성을 이용해 구현한 전광 반가산기

김경필, 손창완, 김근철, 김상현, 김재현, 변영태, 전영민, 이석, 우덕하, 김선호

한국과학기술연구원 광기술연구센터

kenbori@kist.re.kr

Abstract

By using 2 signals without additional input signal, an all-optical binary half adder at 10 Gbps is demonstrated. The half adder operates in single mechanism, which is XGM. By achieving this experiment, we also explored the possibilities for the enhanced complex logic operation and higher chances for multiple logic integration.

광통신의 폭발적인 수요와 보급에 따라 정보처리 시스템도 전자소자에서 전광소자로 대체되는 현실에 직면하게 되었다. 반가산기는 전자 논리소자에서 복잡한 논리소자를 구성하는데 이용되는 가장 중요한 기본적인 복합 논리소자이다. 전광논리소자를 만드는 방법에는 여러 가지 연구가 되었지만, 다른 방법과 비교해 반도체 광 증폭기의 이득포화 특성을 이용한 방식의 논리소자[1-3]는 안정적이고, 시스템 규모가 작으며 다른 광 소자와의 결합도 용이할 뿐 만 아니라, 편광과 파장의 무 의존성이 가능하다는 장점이 있다. 최근 소자에 대한 안정성이 뛰어난 반도체 광증폭기의 cross gain modulation (XGM)을 이용해서 전광 반가산기를 구현하는 연구가 진행되었다[4]. 그러나, 연산을 하는 신호를 제외한 신호를 필요로 하게 되어 집적효율성이 상대적으로 떨어진다. 이 논문에서는 광 반도체의 포화이득(gain saturation)특성만을 이용해서 추가적인 입력신호 없이 10Gbps에서 동작되는 전광 반가산기를 3개의 SOA를 사용해 구현하였다.

반가산기는 단일 논리소자인 XOR 게이트로 구현되는 SUM과 AND게이트로 구현되는 CARRY를 이용한다. XOR게이트는 A 신호를 조사신호(probe signal)로 B 신호를 펌프신호(pump signal)로 사용하여 SOA-1에 동시에 입사시켜 Boolean $A \cdot B$ 을 만들고, 같은 방법으로 B신호를 조사신호로 A신호를 펌프신호로 SOA-2에 입사시켜 $\bar{A} \cdot B$ 를 만든 다음, 이 신호들을 광섬유 결합기로 결합시켜 XOR게이트($\bar{A} \cdot B + A \cdot \bar{B}$)를 만들었다. 전광 AND논리 게이트를 구현하는 방법은 다음과 같다. A 신호를 조사신호로 B신호를 펌프신호로 SOA-1에 동시에 입사시켜주면 만들어진 Boolean $A \cdot B$ 을 다시 SOA-3에 A 신호를 조사신호로 입사하면 Boolean $A \cdot B$ 가 만들어진다. 그림 1은 전광 반가산기를 구현하기 위한 실험 장치도이다. 먼저 모드 잠김 광섬유 링 레이저(mode-locked fiber ring laser)와 펄스생성기(pulse generator)를 이용하여 400 ps 주기의 펄스를 만들어주었다. 이러한 신호를 50:50 광섬유 분배기를 통하여 나누어주었다. 나뉜 두 신호의 한 부분을 100 ps만큼 지연시킨 다음 광섬유 결합기를 이용하여 결합시켜서 패턴 1100의 A신호를 만들었다. 그리고 A신호를 100 ps만큼 지연시켜서, 패턴 0110의 B신호를 만들었다. 그림 2는 입력신호 A, B, 신호를 이용하여 구현된 반가산기의 XOR게이트와 AND게이트의 실험결과를 보여준다. XOR 게이트에서 패턴 1100의 A 신호와 패턴 0110의 B신호를 합쳤을 때, 패턴1010 신호가 나왔는데 이는 XOR 진리표와 일치한다. 그리고 AND신호에서 패턴 1100과 0110을 합쳤을 때에 0100이 나오는데 이는 AND진리표와 일치한다. 이 결과로 SUM과 CARRY로 이루어진 전광 반가산기가 10 Gbps에서 성공적으로 동작되고 있다는 것을 보여

준다.

References

- [1] Sang Hun Kim et al *IEE Electronic Letters*, (2005).
- [2] Jae Hun Kim et al *IEEE Photon. Tech. Lett.* 14, (2002), 1436-1438.
- [3] Jae Hun Kim et al *Jpn. J. of Appl. Phys.* 43, (2004), 608-610.
- [4] Sang H. Kim et al *Nonlinear Optics 2004*, WD7, (2004), USA.

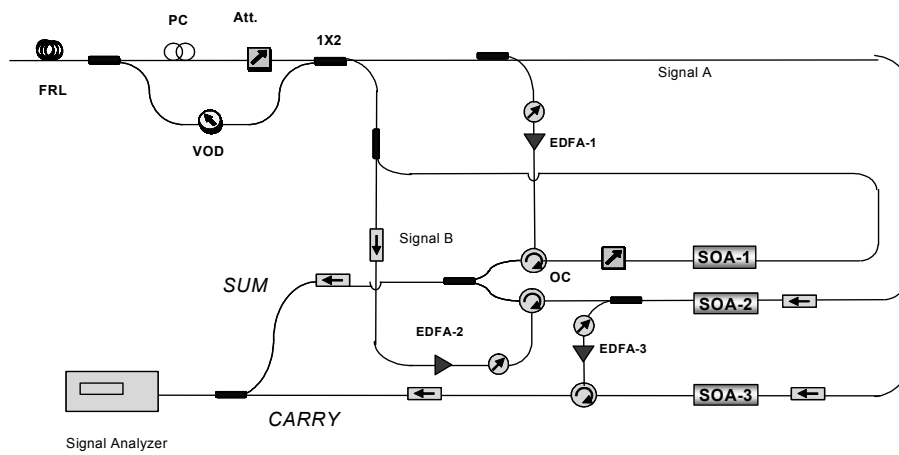


그림 1. 전광 반가산기 실험 장치도(FRL: fiber ring laser, PC: polarization controller, Att.: optical attenuator, 1X2:1X2 optical splitter, EDFA: erbium doped fiber amplifier, OC: optical circulator)

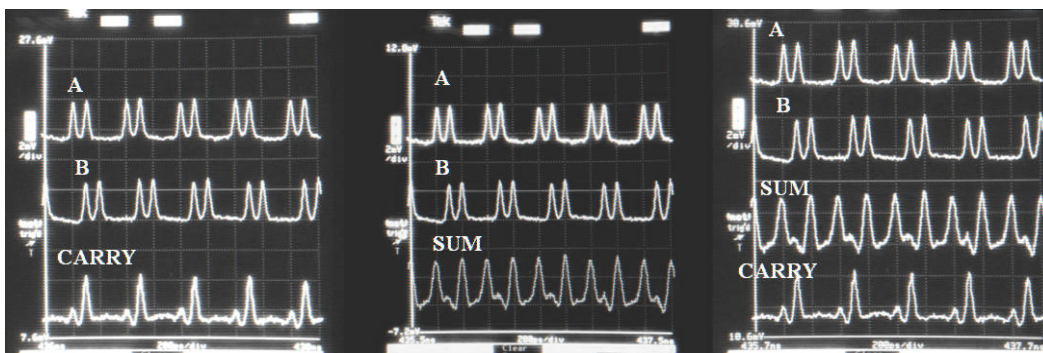


그림2. 전광 반가산기 입력신호와 출력신호