

발사체 자세 제어용 추력기 시스템

신동순* · 한상엽* · 김영목*

Thruster system for attitude control of launch vehicles

Dong-Sun Shin* · Sang-Yeop Han* · Young-Mog Kim*

ABSTRACT

In order to inject satellites into a target orbit, launch vehicles should have a precise attitude and control system capable of controlling three axes of pitch, yaw and roll. For launch vehicles, there are two types of attitude control system currently in popular use; the first one is a cold gas method, and the other is a liquid propulsion system using a single and dual property propellant. The purpose of this paper is to analyze the characteristics of thrust control system using said propellant, thereby providing for a rationale for its application to the upper stages of launch vehicles, in terms of the simplicity of the system, economics of structure and operation.

초 록

발사체가 정확하게 주어진 궤도에 인공위성을 투입시키기 위해서는 Pitch, Yaw, Roll의 3축을 제어하는 정밀한 자세 및 제어 시스템이 필요하다. 현재 사용되고 있는 자세 제어 시스템은 크게 Cold gas 방식과 단일 및 이원 추진제를 사용하는 액체 추진 기관이 일반적으로 발사체에 사용되고 있다. 위와 같은 추진제를 사용하는 추력 제어시스템의 장단점을 분석을 통하여 시스템의 단순성 및 구조비와 운영 측면에서 향후 개발될 발사체 상단에 적용할 수 있는지를 판단하고자 하는 것이 목적이다.

Key Words: launch vehicle(발사체), liquid propulsion system(액체추진기관),

1. 서 론

추력기 시스템은 발사체 및 인공위성의 자세 제어(Attitude control) 및 궤도수정(Orbital transfer), 위치유지(Station keeping) 등에 사용되는 보조 추진 장치로 비행과정에서 발생하는 외

부의 교란으로부터 발사체의 정확한 자세제어 및 발사궤도의 유지, 인공위성의 궤도 수정 등에 매우 중요한 역할을 수행하며, Fig.1 에 각 방향의 제어 개념도를 보여준다.

발사체 및 인공위성의 보조 추진 장치로 사용되는 추력기 시스템은 단일 추진제(Monopropellant) 추력기 시스템과 이원 추진제(Bipropellant) 추력기 시스템으로 크게 나눌 수 있으며, 기타 비활성가스(inert gas) 시스템과

* 한국항공우주연구원 추진제이그룹
연락처, E-mail: msepl@kari.re.kr

Vaporizing Liquid 시스템 등이 있다.

추력기로 사용되는 시스템 중에서 가장 널리 알려진 것은 단일추진제 시스템이다. 단일 추진제를 사용하는 추력기는 일반적으로 추력이 약하고 크기도 작은 것이 특징이다. 단일추진제 추력기는 하이드라진(Hydrazine)이나 과산화수소와 같은 추진제를 촉매제(Catalyst)에 접촉시켜 순간적으로 발생하는 화학 반응열과 분해된 가스를 노즐을 통해 분사하여 추력을 얻는 것이다. 화학반응은 반드시 일어나는 것이므로 이러한 추력기는 점화의 실패 없이 수백, 수천번의 재점화가 필요하다. 그러나 재 점화에 대한 신뢰도는 극히 높은 반면에 화학 반응열과 가스 발생량은 비교적 적으므로 작은 추력을 짧은 시간동안 여러 번 사용하는 용도에 적합하다.

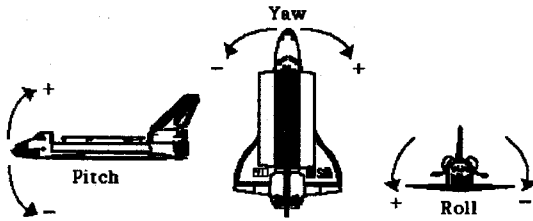


Fig. 1 Pitch, yaw and roll 3-axis control

2. 추력기 시스템

2.1 Cold Gas 추력기

Cold Gas 추력기는 1962년도에 처음 적용되기 시작하여 현재까지 사용되고 있는 추력기 시스템이다. KARI에서 발사한 KSR-III와 KSLV-I에서도 발사체의 자세제어를 위해서 고압의 질소가스를 이용한 Cold Gas 추력기를 사용하였다. cold gas 추력기 시스템은 제작 비용이 저렴하고, 작은 impulse bit는 가능하나 구조비에 비해 상대적으로 비추력이 낮아 대형 발사체에는 사용할 수 없는 제한적인 요소가 있다.

2.2. 단일 추진제 추력기

하이드라진 및 과산화수소를 분해하기 위해서는 촉매 반응이 필수적이다. 하이드라진 추력기는 현재 가장 일반적으로 사용되는 추력기 시스템이다. 이러한 하이드라진 추력기는 1967년 ATS-III에 처음 사용되었다.

하이드라진 추력기는 아주 작은 추력에서부터 몇 백 파운드의 추력까지 만들 수 있으며, 구조가 간단하고, 지난 40년간 그 작동 신뢰성을 인정받고 있다. 또한 하이드라진의 경우 산화제가 없어도 연소가 가능한 추진제이기 때문에 이원 추진제를 사용하는 시스템에 비해 부피를 작게 만들 수 있으며, 우주 공간에서 수십 년간 장기 보관하여도 그 성능을 유지가 가능하다. 따라서 현재 많은 발사체에서 자세 제어를 위해 사용하고 있으며, arian-V가 하이드라진 추진제를 사용하는 대표적인 발사체이다. 거의 모든 인공위성에서 자세제어 및 궤도 수정용으로 사용되고 있다. Fig. 2는 단일 추진제 추력기 시스템의 개념도이다.

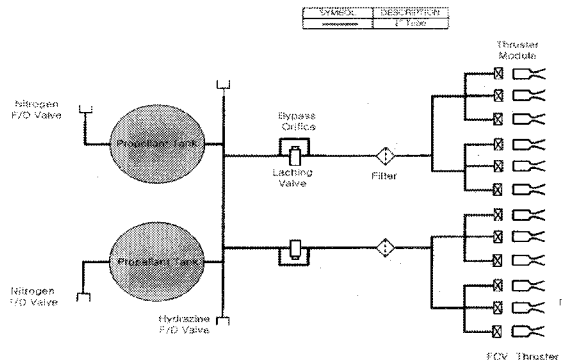


Fig. 2 추력기 시스템 개념도

단일추진제를 사용하는 propulsion system은 롤제어를 수행하기 위하여 소형 발사체에 사용한다[1].

단일 추진제 시스템의 요구 조건은 소형화와 경량화에 있다. 추력에 따라 정밀 제어를 해야 하며, 무게와 구조 측면에서 발사체 상단에 solid motor는 사용할 수 없다. roll propulsion system에는 단일 추진제나 이원 추진제를 사용한다. 추진제의 독성이나 화재 및 폭발 위험성이

있기 때문에 운영 및 취급시에 각별한 주의가 요구되며, 추진제를 장기간 보관하나 수송시에 높은 안정성 및 기화와 저온 특성이 중요하다.

단일 추진제로 사용되는 과산화수소수의 고질적인 문제는 추진제를 장시간 보관할 때 분해 생성물이 저장탱크의 지속적인 압력 증가 원인이 되며 추진제가 물에 희석되는 양을 증가시킨다[2]. 그러나 발사체에 적용할 경우 인공위성과 비교하여 저장 시간이 짧기 때문에 추진제 탱크의 압력 상승과 같은 문제점은 없는 것으로 판단된다.

국내의 단일 추력기 시스템 개발상황을 보면 인공위성용 5N급 하이dra진 추력기 시스템을 미국의 TRW사와 공동으로 제작하여 실용화 한 바 있으나, 독자적으로 대추력용 추력기 시스템을 설계/개발/제작/시험할 수 있는 능력을 가지고 있지 않는 것으로 판단된다. 또한 추력기 시스템을 구성하고 있는 부품 중에 핵심은 촉매대 설계/제작하는 기술적인 어려움이 있으며, 현재 국내에서 사용되고 있는 촉매대는 전량 수입품인 것으로 알려져 있다.

또한 과산화수소수 추력기 시스템에 대해서는 국내의 대학에서 순수 과산화수소수 추출 공정 개발과 촉매대 개발을 하고 있으며, 외국 대학에서는 과산화수소수 추진제를 이용한 추력기 시스템을 개발한 바 있으나 발사체에 인공위성에 적용하지는 못하고 좀더 안정적인 시스템을 확보하기 위해 연구개발이 진행되고 있다. 향후 공해를 유발하지 않는 친환경 추진제가 추력기 시스템에 많이 사용될 전망이다.

2.2 이원 추진제 추력기

이원 추진제의 조합은 사산화 질소+UDMH, 사산화 질소+MMH등과 같은 종류가 많이 사용된다. 이원 추진제 시스템은 비교적 큰 추력을 사용하는 추력기 시스템에서 사용되어 진다. 그러나 이러한 시스템은 제작 비용이 비싸며, 구조가 상대적으로 복잡하기 때문에 사용에 어려움이 있다. 또한 산화제로 쓰이는 N_2O_4 는 독성이 매우 강하기 때문에 취급에 매우 신중해야 한다.

이원 추진제 추력기 시스템 개발에 있어서 난점은 연소기 크기를 소형화 시키는데 있다[3]. 소형 추력기 시스템에서 내부 냉각과 연소기 단면적에서 일정하게 연소되어야 하고 추진제를 미립화 시키는 것이 어렵다.

연소기 단면적에서의 정량 분배 및 질적인 미립화에 의한 추진제의 최적의 혼합이 필요하며, 연소기 벽면을 최적으로 냉각 시킬수 있는 추진제 유량 공급과 비행 상태에서 추력기의 신뢰성 있는 재 점화와 엔진 동작 후에 요구 임펄스 생성할 수 있는 조건이어야 한다

3. 추력기 시스템 선정

임무 설계에 맞는 적절한 추력기 시스템의 선정은 매우 중요하다. 임무 설계에 맞는 추력기 시스템은 개발비용, 개발 경험, 무게, 적절한 추력 등에 따라 선정하여야 한다.

Figure. 3은 필요한 추력 및 시스템의 무게를 고려한 추력기들의 시스템의 보여준다.

그림에서 보는 바와 같이 Cold Gas 추력기는 다른 추력기 시스템과 비교해 볼때 Total impulse가 낮고 요구하는 추력을 만족시키기 위해서는 시스템 무게가 너무 많이 증가하기 때문에 발사체에 적용하기에는 적절하지 않는 것으로 판단된다.

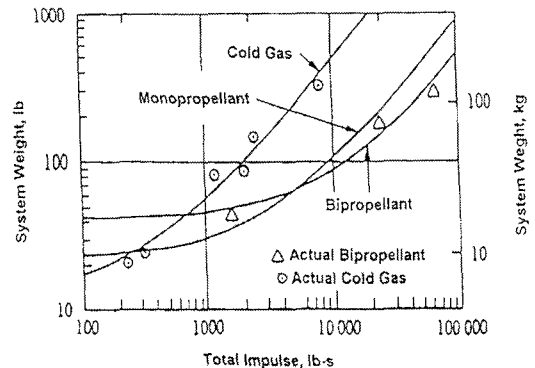


Fig. 3 추력기 시스템 무게 비교

감사의 글

본 연구는 과학기술부 특정연구개발사업인 소형 위성발사체(KSLV-I) 개발사업의 일환으로 수행되었습니다.

참고 문헌

1. C.Sc.V.Shnyakin, C.Sc.V.shul'ga, "Rocket propulsion system running on a monopropellant"
2. 한조영 위음, "우주 비행선 추진공학"
3. Kozlov A.A., Abashev V.M, Mordovin V.Z, "The development of thrusters with lamellar mixing head, guranteed high combustion efficiency of propellant"