

등근형 무전극 형광램프의 전자계 특성

이성진, 김남군, 박노준*, 이종찬**, 정영일***, 박대희
원광대학교, 기초전력연구원*, (주)금호전기**, (주)이텍***

A study on Electromagnetic Propertie of the Ring-shaped electrodeless fluorescent lamp

Seong-Jin Lee, Nam-Kun Kim, No-Jun Park*, Jong-Chan Lee**, Young-Il Jung***, Dae-Hee Park
Wonkwang University, KESRI*, Kumho Co., Ltd** .E-Tech Co., Ltd.***

Abstract - In recent, there have been several developments in lamp technology that promise savings in electrical power consumption and improved quality of the lighting space. Above all, the advantages of ring-shaped electrodeless fluorescent lamp are the removal of internal electrodes and heating filaments that are a light-limiting factor of conventional fluorescent lamps. Therefore, the life time of ring-shaped electrodeless fluorescent lamps is substantially higher than that of conventional fluorescent lamps last up to 60,000 hours. There are intended as a highly efficient replacement for the incandescent reflector lamp in many applications.

In this paper, maxwell 3D finite element analysis program (Ansoft) was used to obtain electromagnetic properties associated with the coil and nearby structures. The electromagnetic emitting properties were presented by 3D simulation software operated at 250 kHz and some specific conditions. In addition, the optical characteristics of ring-shaped electrodeless fluorescent lamp were measured including light flux, efficiency and color temperature for each case.

교, 분석하였다. 전자계 평가용 소프트웨어로는 Ansoft사의 Maxwell 3D Field Simulator를 사용하였다. 페라이트는 200W급 등근형 무전극 형광램프의 전자계 형성과정을 알아보기 위하여 투자율이 1000인 Mn-Zn 재질의 자성체 페라이트를 사용하였다. 자성체에는 18회의 코일이 감겨졌으며, 250 kHz의 주파수가 입력되었다. 이외의 영역에서는 비투자율이 1이고, 도전율이 0인 공기로 대체되어 실행되었다. 또한 사용된 램프의 길이는 각각 430, 400, 350 mm 이다.

그림 1에서 보는 바와 같이 방전관 양 끝단에 페라이트 코어가 설치되어 있다. 페라이트 코어와 코어 사이의 간격은 L이며, Line 1과 Line 2를 측정 포인트로 지정하여 시뮬레이션이 이루어졌다. Line 1은 x축 방향으로 방전관 중심을 통과하는 측정 포인트(scanning direction)이며, Line 2는 y축 방향으로 램프 중심을 지나는 측정 포인트이다. 광학적 특성은 Everlight사의 광학측정 시스템 안에 환형 무전극 램프를 설치하여 측정하였다. 광학측정 시스템을 이용하여 광학적 특성(광속, 효율, 색온도)을 측정하였으며 광속유지율의 조건을 동일하게 하기 위해 1시간의 Aging시간을 두어 측정하였다.

1. 서 론

환형 무전극 램프의 장점은 광원 램프 자체의 수명이 길고, 동작 기간 동안 광속유지율 (lumen maintenance)이 거의 일정하고, 광변환 효율의 변화가 적으며, 무수은 및 폐기물의 최소화로 높은 환경 친화성 등 많은 장점을 갖고 있다. 그러나, 전자파 방전기 자체의 효율, 전자파의 방전 플라즈마 결합 효율, 발광 가스의 부적합성, 그리고, 재래식 전극 광원이 단기적이지만 경제성이 더 우수하다는 이유 때문에 전자파 방전을 이용한 광원의 실용화가 용이하게 구현되지 못하고 있는 실정이다 [1].

일반적인 무전극 램프의 봉입 가스의 방전은 2가지 형태를 이루고 있는데, 첫 번째 형태는 Babat이라 하는 E방전으로 전계 결합형이라고 부른다. 방전관의 외벽에 전극을 박막으로 설치하고, 교류를 인가하면 관 내부에서 방전이 이루어진다. 이것은 외면의 전극과의 사이에 전기용량을 통하여 전류가 흐른다고 생각할 수 있다. 이 방식은 외부전극형이라고 한다. 두 번째 형태는 H방전이다. 전형적으로 구형 방전관의 외주에 권선을 감고, 교류를 통과시키면 전자유도에 의한 자체가 발생하고, 관 내부에 방전이 형성된다. 관 내부의 방전형식은 환형으로 되며, 외부의 권선과는 전자결합에 의한 전력이 공급되어 진다. 외부의 권선을 1차 권선으로, 관 내부의 환형 방전을 2차권선으로 가정할 수 있는 변압기모형을 도입하여 설명할 수 있다 [2-3].

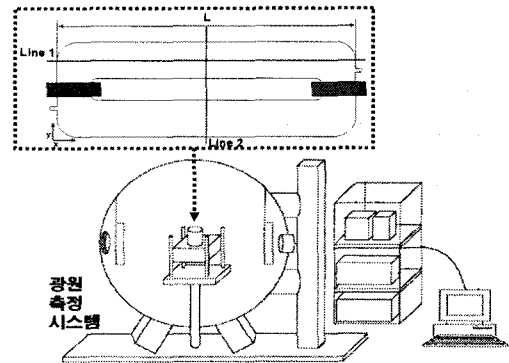
본 논문에서는 환형 무전극 램프의 설계 시 고려되는 전자계적 효과를 컴퓨터 시뮬레이션을 통해 알아보고, 이 때 얻어진 결과는 제작된 램프를 통해서 얻어진 특성결과와 비교 분석되었다.

2. 본 론

2.1 시료 및 실험방법

고주파를 이용하여 플라즈마를 방전시키는 방법에는 용량성 RF 방전 (capacitive RF discharge), 유도 RF 방전 (inductive RF discharge), 그리고 마이크로파 방전 (Microwave discharge)의 3가지가 있다. 용량성 RF 방전은 전극 sheath 내 변위전류 (displacement current)에 의해 플라즈마가 발생한다. 용량성 RF 방전은 램프내 방전전압보다 큰 전압을 인가하였을 때 E-field(Electric field)에 의해 여기된다. 유도 RF 방전은 플라즈마가 발생하는 경로 즉, H-field(Magnetic field)를 따라 생성된다. 이때에도 역시 가해지는 전압은 방전전압보다 커야 되고, 마이크로파 방전은 전자기파 (electromagnetic wave)에 의해 유지된다. 마이크로파 방전은 일반적으로 1 [GHz]보다 더 크거나 비슷한 마이크로 전력에 의해 유지된다 [4-7]. 유도 RF 방전이 본 실험에서 선택된 이유는 용량성 RF 방전과는 반대로 전력이 증가함에 따라 전력효율이 증가하고, 마이크로파 방전 보다 낮은 주파수를 사용하기 때문에 시스템의 안정성과 열손실을 줄일 수 있기 이점이 있기 때문이다. 본 실험에서는 시뮬레이션을 통해 램프의 크기에 따른 전자계를 해석하고, 광학적 특성을 측정하여 램프의 크기와 광학적 특성에 대한 의존도를 알아보았다.

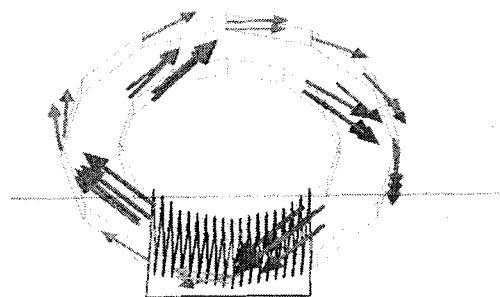
전자계 시뮬레이션에 사용된 환형 무전극 램프는 그림 1과 같은 200W급 등근형 무전극 형광램프이며, 이에 대한 전자계 특성과 광학적 특성을 비



〈그림 1〉 전자계 시뮬레이션을 위한 측정포인트와 광원측정시스템

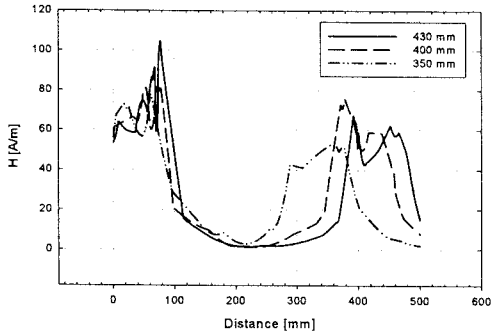
2.2 결과 및 고찰

그림 2는 200W급 환형 무전극 램프를 기준으로 설계한 램프의 페라이트 코어부분의 Flux vector의 시뮬레이션 결과를 나타내고 있다. 이때 화살표의 방향은 Flux vector의 방향을 나타내고 크기는 자계 field의 크기를 나타내며, 밀도는 자계 field의 밀도를 나타낸다. 램프의 페라이트 코어부분의 Flux vector는 페라이트 코어내부에 형성되며 자계 field는 페라이트 자성체 주위에 형성된다. 페라이트 자성체 내부에 형성된 Flux vector는 코어를 중심으로 일정한 주기로 코어내부에 흐르게 되고 이러한 Flux vector의 이동이 램프내의 전류를 형성하게 된다. 발브 안에 있는 여러 가지 혼합가스는 Flux vector에 의해 흐르는 전류와 페라이트 주변에 형성된 전자계에 의해 영향을 받아 플라즈마가 형성되고 발광하게 된다.

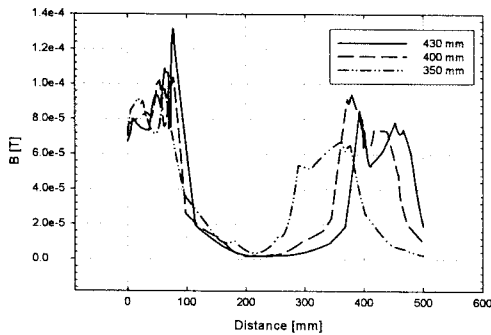


〈그림 2〉 페라이트 코어부분의 Flux vector

그림 3은 페라이트 코어부분의 위치별 Line 1에 대한 자속밀도와 자계세기의 시뮬레이션 결과 그래프이다. 페라이트 코어 간격은 430, 400, 350 mm 세부분으로 나누어 전산모사를 하였으며 페라이트 코어 간격에 따라 페라이트 코어 주변에 형성된 자속밀도, 자계세기의 최대값이 전산모사에서 얻어진 결과를 통해 변화함을 확인할 수 있다. 이때의 최대 자속밀도는 109 A/m이고 최소 자속밀도는 1.73 A/m을 얻었다. 또한 최대 자계세기는 1.06×10^{-4} T이고 최소 자계세기는 1.66×10^{-6} T를 얻었다.

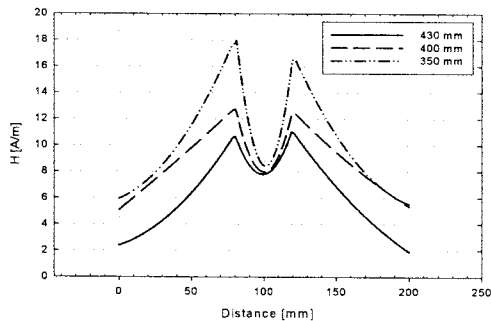


〈그림 3-a〉 페라이트 코어부분의 위치별 Line 1의 자속밀도

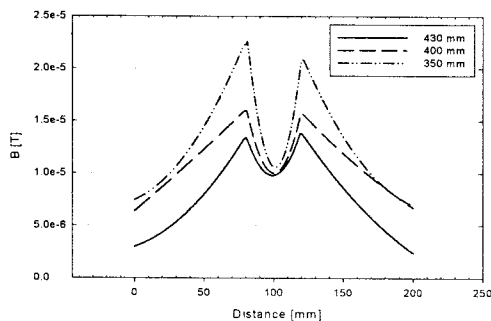


〈그림 3-b〉 페라이트 코어부분의 위치별 Line 1의 자계세기

그림 4는 페라이트 코어부분의 위치별 Line 2에서 자속밀도와 자계세기의 전산모사 결과 그래프이다. Line 1과는 다르게 Line 2에서는 페라이트 코어 간격에 따라 자속밀도와 자계세기의 최대값을 나타내는 위치가 동일함을 확인할 수 있다. 또한 80 mm와 119 mm에서 각각 최대값을 갖는데 이것은 방진관의 중심간의 간격이 39 mm에서 가장 좋은 특성을 갖는 것을 확인할 수 있다. 이때의 최대 자속밀도는 17.74 A/m이고 최소 자속밀도는 1.89 A/m을 얻었다. 또한 최대 자계세기는 1.34×10^{-5} T이고 최소 자계세기는 2.38×10^{-6} T를 얻었다.



〈그림 4-a〉 페라이트 코어부분의 위치별 Line 2의 자속밀도



〈그림 4-b〉 페라이트 코어부분의 위치별 Line 2의 자계세기

표 1은 램프 사이즈별 광학적 특성을 측정한 표이다. 램프 사이즈가 감소할수록 광속과 효율, 색온도가 각각 미소한 증가를 보였으나 1.5%의 표준편차를 갖는 것으로 계산되어 광속, 효율, 색온도는 동일한 것으로 사료된다.

〈표 1〉 램프 사이즈별 광학적 특성

	광속(lm)	효율	색온도(°)
430 mm	10700.7	53.50	3010
400 mm	10722.2	53.61	3011
350 mm	10864.3	54.32	3054

3. 결 론

본 논문은 환경 무전극 램프의 자계가 형성되는 과정을 Ansoft의 Maxwell 3D Field Simulator를 통하여 살펴보았다. 또한 램프의 크기에 따른 광학적 특성을 측정하였다. 시뮬레이션에서 램프의 길이가 짧아질수록 자속밀도와 자계세기는 각각 71%와 73% 증가하는 것을 확인하였다. 하지만 시뮬레이션에서의 변화율 폭이 광학적 특성 즉, 광속과 효율 그리고 색온도에는 큰 영향을 미치지 않은 것을 확인할 수 있었다. 논문에서 사용된 세가지 샘플은 모두 일정성능 이상의 광학적 특성을 지님을 알 수 있었다.

향후 램프 사이즈 변화에 따른 전자계 시뮬레이션과 광학적 특성 실험을 통해 램프 중심에서의 최소발광 전자계를 파악함으로써 환경 무전극 램프의 특성을 향상시킬 수 있는 연구를 할 예정이다.

감사의 글

본 논문은 에너지 관리 공단에서 시행한 “등근형 무전극 형광램프의 구조 설계기술” 사업의 지원을 받아 이루어진 논문입니다. 이번 연구를 지원해 주신 분들에게 감사의 말씀을 드립니다.

참 고 문 헌

- [1] B.P. Turner, M.G. Ury and D.A. McLennan, "Microwave excited sulfur lamp", page QA2. 47th Annual Gaseous Electronics Conference(Gaithersburg, MD, USA), 1994
- [2] 황명근, 이종찬, 박대희, "무전극 램프의 기술동향과 전망", 한국조명·전기설비학회 학술대회 논문집, p.23, 2001
- [3] IM EL-Fayoumi, IR Jones, "The electromagnetic basis of the transformer model for an inductively coupled RF Plasma source", Plasma Sources Sci. Technol., Vol.7, p.179, 1998
- [4] 이시다시게토시, 와다나베마사히코, 야스하라가츠시, "페라이트코어 및 그 제조방법", 특2003-0016171
- [5] 야스하라가츠시, 다카가와켄야, "MnZn계 페라이트의 제조방법, MnZn계 페라이트 및 전원용 페라이트 코어", 특2001-0094979
- [6] E. Otsuki, S. Yamada, T. Otsuka, K. Shoji, and T. Sato, "Microstructure and physical properties of Mn-Zn ferrites for high-frequency power supplies", J. Appl. Phys. Vol. 69, No. 8, 15April, 1991
- [7] J. J. Suh, B. M. Song, And Y. H. Han, "Temperature Dependence of Power Loss of Mn-Zn Ferrites at High Frequency", IEEE TRANSACTIONS ON MAGNETICS, Vol 36, No. 5, SEPTEMBER 2000
- [8] 조주용, 최용성, 김용갑, 박대희, "환경 무전극 램프의 광학적, 전자계적 해석", 대한전기학회 학술대회 논문집, Vol. 17 No. 4, 2004
- [9] 김진중, 고정대, 원동호, 백홍구, 박해일, 이태일, "고주파방전 무전극 형광등(직관 및 환형) 광원 성능향상을 위한 신기술", 한국조명·전기설비학회지, Vol.17 No.1, 2003
- [10] 김진모, 한미라, 신형정, 김훈, 최인섭, "고효율 무전극 형광등용 등기구 개발" 한국조명·전기설비학회 학술대회지, Vol.17 No.1, 2003