

PSO 알고리즘을 이용한 전력계통의 상태추정에 관한 연구

정희명*, 박준호*, 이희석**, 김종률***
 *부산대학교, **거제대학, ***한국전기연구원

A Study on State Estimation in Power Systems using Particle Swarm Optimization

Hee Myung Jeong*, June Ho Park*, Hwa-Seok Lee**, Jong Yul Kim***
 *Pusan National University, **Kojje College, ***KERI

Abstract - In power systems, the state estimation takes an important role in security control. At present, the weighted least squares(WLS) method has been widely used to the state estimation computation. This paper presents an application of Particle Swarm Optimization(PSO) to state estimation in power systems. PSO is a modern heuristic optimization method to overcome the problems of classical optimization. PSO is employed to solve state estimation on the IEEE-30 bus system.

1. 서 론

산업의 발달로 전력품질에 대한 관심이 증가되고 있으며 전력수요의 증가와 더불어 전력계통은 대규모, 복잡화 되고 있다. 따라서 고도의 계통운전 기술의 필요성이 증가되고 있으며 최소 정전으로 소비자에게 양질의 전력을 공급하기 위해 EMS를 사용하여 효과적으로 에너지 시스템이 제어되고 있다. 이러한 EMS의 제어능력을 향상시키기 위해서는 시스템의 실제 운전상태를 정확하게 추정하는 것이 필수적이다. 따라서 전력계통의 상태추정은 계통의 안전운전을 위한 필수조건이 되었다[1, 2].

전력계통 상태추정은 1969년 Fred Schweppe에 의해 처음으로 전력계통에 응용되기 시작하였으며[1], 현재는 EMS내에서 전력계통의 안정된 운용을 위하여 사용되는 중요한 기본 기능의 하나가 되었다[3, 4]. 상태추정의 주요 기능은 측정데이터로부터 에러를 평가하고 계통의 상태를 추정함으로써 현재 계통에 대한 정확한 데이터베이스를 구축하는 것으로 그 동안 다양한 연구와 개발이 이루어져 왔다[5-7].

현재 전력계통의 상태추정은 Newton 방법에 의한 반복적 수렴방법으로 이용하여 해를 찾고 있다. 그러나 전력계통의 실제장비들은 비선형적 성격을 가지고 있어 미분불가능이고 불연속적이다. 현대의 heuristic 알고리즘은 이러한 비선형 최적화 문제에 효과적이다. Particle swarm optimization(PSO) 알고리즘은 진화연산기법의 일종인 heuristic 알고리즘이다[8].

본 논문에서는 PSO 알고리즘을 전력계통의 상태추정 문제에 적용하였다. 본 논문에서 제안한 방법을 IEEE-30모선 시스템에 적용하여 시뮬레이션을 수행하였으며, 그 결과를 검증하였다.

2. 전력계통의 상태추정

2.1 전력계통의 상태추정 정식화

수학적으로 전력계통의 상태추정은 상태변수, 즉 전압의 크기와 위상각에 대하여 잔류편차의 합을 최소화하는 최적화 문제로 수식화 할 수 있다. 이와 같이 최적화 문제로 수식화 된 상태추정의 평가함수는 일반적으로 가중최소자승법(Weighted Least Square)을 적용하여 구성하

여 측정오차가 포함된 측정치와 상태벡터와의 상관관계를 식으로 나타내면 식(1)과 같은 비선형 함수로 나타낼 수 있다.

$$Z = f(X) + e \tag{1}$$

여기서, Z : $m \times 1$ 측정벡터
 X : $n \times 1$ 상태벡터
 e : $m \times 1$ 측정오차벡터, 평균이 0이고 분산이 σ^2 인 정규분포
 $f(X)$: 상태벡터에 의해 계산된 추정값
 m : 측정데이터의 개수
 n : 상태변수의 개수

가중최소자승법을 이용한 상태추정의 목적함수는 식(2)와 같다.

$$J(X) = \frac{1}{2} [Z - f(X)]^T R^{-1} [Z - f(X)] \tag{2}$$

$$\text{여기서, } R = \text{diag}[\sigma_1^2 \dots \sigma_m^2] = \begin{bmatrix} \sigma_1^2 & \dots & 0 \\ \vdots & \ddots & \vdots \\ 0 & \dots & \sigma_m^2 \end{bmatrix}$$

3. PSO 알고리즘

3.1 PSO 알고리즘의 개요

Particle Swarm Optimization(PSO)는 새로운 진화연산기법의 일종으로 1995년에 J. Kennedy와 R. Eberhart에 의해 제안되었다. PSO는 물고기의 떼(schooling)와 조류의 무리(flocking)와 같은 조직체의 행위에 관한 연구에서 동기가 유발되었다[8-10]. PSO의 특징은 알고리즘이 간단하고, 구현하기 쉬우며, 계산시간이 짧으며 다른 휴리스틱 알고리즘과는 달리 PSO 탐색공간에서 전역해와 국부해 사이를 균형있게 탐색함으로써 조기 수렴하는 것을 극복 할 수 있다는 점이다. 이러한 PSO 알고리즘의 특징은 다음과 같다.

- (1) PSO는 유전알고리즘 등과 같이 복수의 탐색점을 가지며 각 탐색점의 Pbest와 집단적 Gbest를 이용하여 각 탐색점을 확률적으로 변경시킴으로서 전역적 최적해를 탐색하는 최적화 방법이다.
- (2) PSO는 전역 및 국부 탐색의 결합으로 기존 방법들 보다 전역해를 찾는 데 더 유연하고 강인하다.
- (3) PSO는 기존의 다른 휴리스틱 방법과는 달리 초기 해집단에 좌우되지는 않는다. 따라서 탐색공간 어디에서 출발하여도 각 개체들 사이에 공유된 정보에 의해서 조기 수렴을 극복할 수 있고 전역 최적해로 수렴할 수 있다.
- (4) PSO의 개념은 원래 2차원 공간에서 고안되었으나 n

차원 공간으로도 확장 가능하다.

각 개체는 현재의 위치 벡터와 속도 벡터 및 Pbest, Gbest를 이용해서 식 (3)에 의해 이동을 하게 된다. 여기서 속도는 각 탐색점의 방향을 변화시킬 수 있고, 식 (3a)의 전역 및 국부탐색의 결합을 볼 수 있다. 각 개체의 위치벡터 수정은 현재의 위치와 수정된 속도를 이용해서 식 (3b)과 같이 갱신된다.

$$v_i^{k+1} = w \cdot v_i^k + c_1 \cdot \text{rand}_1(P_{best} - s_i^k) + c_2 \cdot \text{rand}_2(G_{best} - s_i^k) \quad (3a)$$

$$s_i^{k+1} = s_i^k + v_i^{k+1} \quad (3b)$$

- 여기서, v_i^k : i 번째 현재 개체의 속도 벡터
 s_i^k : i 번째 현재 개체의 위치 벡터
 v_i^{k+1} : i 번째 현재 개체의 속도 벡터
 s_i^{k+1} : i 번째 현재 개체의 위치 벡터
 N : 개체의 총 수
 w : 관성 가중치(inertia weight)
 c_1, c_2 : 가속 상수(acceleration constant)
 P_{best} : i 번째 개체가 지금까지 탐색 중 발견한 최적의 위치벡터
 G_{best} : 전체 개체가 지금까지 탐색 중 발견한 최적의 위치 벡터
 $k = 1, 2, \dots, N$

PSO 알고리즘의 전체 흐름도는 그림 1과 같다.

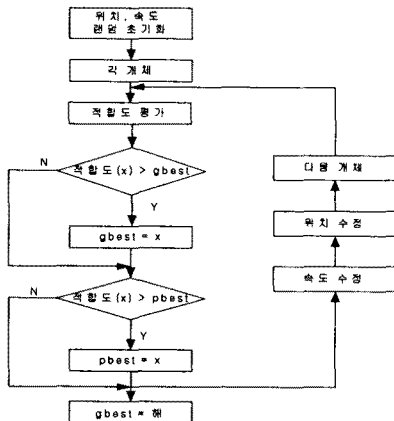


그림 1 PSO 흐름도

3.2 PSO 알고리즘을 이용한 전력계통의 상태추정

(1) 초기화

전력계통의 상태추정 문제를 풀기 위하여 제약조건을 만족하는 상태벡터 particle을 랜덤하게 생성한다. 이때 상태변수인 모선 전압 크기와 위상각을 그림 2에 나타내었다.

$$[\theta_2 \ \theta_3 \ \dots \ \theta_n \ V_1 \ V_2 \ \dots \ V_n]$$

θ_i : i 번째 bus의 위상각

V_i : i 번째 bus의 전압크기

그림 2 particle 구조

(2) 적합도 평가

$$J(X) = \min \sum_{i=1}^{N_n} \left(\frac{(z_i - f(X))^2}{\sigma_i^2} \right) \quad (2)$$

전력계통의 상태추정 문제는 목적함수 $J(X)$ 를 최소화

하는 상태변수인 유효전력(MW), 무효전력(MVAR)를 찾는 문제이다. 그러므로 반복연산마다 목적함수 $J(X)$ 가 최소값을 가지는 상태변수 particle을 평가한다.

(3) 종료

본 논문에서는 미리 설정한 세대 수에서 종료하게 된다.

4. 사례 연구

본 논문에서 제안한 PSO 알고리즘을 이용한 전력계통 상태추정해법의 유용성을 입증하기 위하여 그림 3과 같은 IEEE-30 모선 계통에 적용하였다. PSO 알고리즘의 swarm의 크기는 50 particle, 최대반복횟수는 500회, 파라메타 c_1, c_2 는 2.0으로 설정하였다. 프로그램은 Windows 와 Visual C++환경에서 구현에서 구현하였으며 프로세서는 Intel Pentium IV 2.0 Ghz이다.

모의 계통은 6개의 발전기, 21개의 부하 모선, 41개의 분기로 구성되어 있으며, 표 1에 선로데이터를 나타내었고, 이를 이용하여 각 모선의 전압크기 및 각 모선의 위상각을 계산하였다. 그 결과를 표 2에 나타내었다. 계산된 상태변수를 이용하여 각 선로의 양끝에서의 유효, 무효전력을 계산하고 표준편차가 0.01인 정규랜덤오차를 포함시켜 상태추정을 위한 실측정치로 가정하였다.

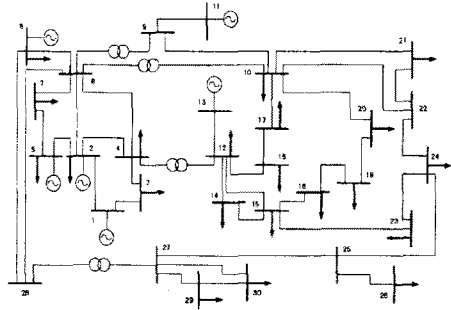


그림 3 IEEE 30 모선 계통

표 1 IEEE 30 선로 데이터

BranchNo.	From	To	R(p.u.)	X(p.u.)	B(total p.u.)
1	1	2	0.0192	0.0575	0.0264
2	1	3	0.0452	0.1852	0.0204
3	2	4	0.057	0.1737	0.0184
4	3	4	0.0132	0.0379	0.0042
5	2	5	0.0472	0.1983	0.0209
6	2	6	0.0581	0.1763	0.0187
7	4	6	0.0119	0.0414	0.0045
8	5	7	0.046	0.116	0.0102
9	6	7	0.0267	0.082	0.0085
10	6	8	0.012	0.042	0.0045
11	6	9	0	0.208	0
12	6	10	0	0.556	0
13	9	11	0	0.208	0
14	9	10	0	0.11	0
15	4	12	0	0.256	0
16	12	13	0	0.14	0
17	12	14	0.1231	0.2559	0
18	12	15	0.0662	0.1304	0
19	12	16	0.0945	0.1987	0
20	14	15	0.221	0.1997	0
21	16	17	0.0824	0.1932	0
22	15	18	0.107	0.2185	0
23	18	19	0.0639	0.1292	0
24	19	20	0.034	0.068	0
25	10	20	0.0936	0.209	0
26	10	17	0.0324	0.0845	0

27	10	21	0.0348	0.0749	0
28	10	22	0.0727	0.1499	0
29	21	22	0.0116	0.0236	0
30	15	23	0.1	0.202	0
31	22	24	0.115	0.179	0
32	23	24	0.132	0.27	0
33	24	25	0.1885	0.3292	0
34	25	26	0.2544	0.38	0
35	25	27	0.1093	0.2087	0
36	28	27	0	0.396	0
37	27	29	0.2198	0.4153	0
38	27	30	0.3202	0.6027	0
39	29	30	0.2399	0.4533	0
40	8	28	0.0636	0.2	0.0214
41	6	28	0.0169	0.0599	0.0065
42	10	10	0	-5.26	0
43	24	24	0	-25	0

표 2 계산된 각 모선의 전압크기와 위상각

Bus No.	V	θ	Bus No.	V	θ
1	1.060	0.0	16	1.045	-15.83
2	1.043	-5.48	17	1.040	-16.14
3	1.021	-7.96	18	1.028	-16.82
4	1.012	-9.62	19	1.026	-17.00
5	1.010	-14.37	20	1.030	-16.80
6	1.010	-11.34	21	1.033	-16.42
7	1.002	-13.12	22	1.033	-16.41
8	1.010	-12.10	23	1.027	-16.61
9	1.051	-14.38	24	1.021	-16.78
10	1.045	-15.97	25	1.017	-16.35
11	1.082	-14.39	26	1.000	-16.77
12	1.057	-15.24	27	1.023	-15.82
13	1.071	-15.24	28	1.007	-11.97
14	1.042	-16.13	29	1.003	-17.06
15	1.038	-16.22	30	0.992	-17.94

PSO 알고리즘을 이용한 상태추정 결과를 표 3에 상태 추정값의 정확도를 측정하기 위해 Mean Square Error(MSE)를 계산한 것을 표 4에 나타내었다. MSE는 식(4)로 정의된다.

$$MSE = \frac{\sum_{i=1}^N (|M_i^{true} - M_i^{est}|^2)}{N} \quad (4)$$

여기서, N : 변수 개수

M_i^{true} : i 변수의 실제값

M_i^{est} : i 변수의 추정값

표 3 상태추정 결과

Bus No.	V	θ	Bus No.	V	θ
1	1.061	0.0	16	1.044	-16.678
2	1.042	-5.233	17	1.040	-17.23
3	1.021	-7.155	18	1.030	-18.408
4	1.012	-8.778	19	1.025	-18.292
5	1.017	-13.963	20	1.031	-18.191
6	1.010	-10.574	21	1.033	-17.776
7	1.000	-12.135	22	1.033	-17.735
8	1.010	-11.304	23	1.027	-17.643
9	1.051	-15.058	24	1.020	-17.866
10	1.044	-17.034	25	1.019	-17.165
11	1.081	-15.22	26	1.002	-17.673
12	1.057	-15.979	27	1.021	-15.928
13	1.071	-15.906	28	1.007	-11.225
14	1.046	-17.991	29	1.002	-17.236
15	1.037	-17.183	30	0.991	-18.362

표 4 Mean Square Error 결과

MSE	V	θ	all value
PSO	0.0011	0.0614	0.0307

최종 목적함수값 $J(X)$ 은 0.2이고 계산시간은 2.3초였으며 표 3, 4에서 PSO 알고리즘을 이용하여 구한 각 모선의 전압크기와 위상각의 MSE가 작고 상태추정 목적함수 $J(X)$ 값도 작아서 추정된 값이 실제값과 큰 차이를 보이지 않았다.

5. 결 론

본 논문에서는 전력계통 상태추정문제에 PSO 알고리즘을 제안하였고 그 유용성을 입증하기 위해 IEEE 30 모선 상태추정문제에 적용하였다. 전력계통의 상태추정문제에 PSO 알고리즘을 이용하여 목적함수값이 최소가 되는 상태변수값을 구하였고 본 논문에서 제시한 PSO 알고리즘을 사용한 경우 상태변수값이 정확도면에서 우수하다는 것을 보였다.

앞으로는 본 연구의 결과를 기반으로 더 큰 계통에 적용해보고, 타 알고리즘을 사용한 경우와 비교·분석하여 실 계통 상태추정문제에 본 논문에서 제시한 알고리즘을 적용하는 연구를 진행할 예정이다.

감사의 글

본 연구는 산업자원부의 지원에 의하여 기초전력공학 공동연구소 주관으로 수행된 과제(R-2005-7-064)임.

[참 고 문 헌]

- [1] F. C. Schweppe, J. Wildes and D. P. Rom, "Power System Static State Estimation", part 1, 2, and 3, *IEEE Trans. on Power Apparatus and Systems*, Vol. PAS-89, pp. 120-135, 1970.
- [2] J. F. Dopazo, O. A. Klitkin, G. W. Stagg and L. S. Van Slyck, "State Calculation of Power System from Line Flow Measurements", *IEEE Trans. on Power Apparatus and Systems*, Vol. PAS-89, pp. 1698-1708, 1970
- [3] T. Dy Liacco, "The Role and Implementation of State Estimation in an Energy Management System", *Electric Power and Energy Systems*, Vol. 12, No. 2, pp. 75-79, 1990.
- [4] F. Wu, "Power System State Estimation: A Survey", *Electrical Power and Energy Systems*, Vol. 12, No. 2, pp. 80-87, 1990.
- [5] L. Holten, et al., "Comparison of Different Methods for State Estimation", *IEEE Trans. on Power Systems*, Vol. 3, No. 4, pp. 556-564, 1990
- [6] A. Monticelli and A. Garcia, "Fast Decoupled State Estimator", *IEEE Trans. on Power Systems*, Vol. 5, No. 4, pp. 556-564, 1990
- [7] A. Abur and M. Celik, "A Fast Algorithm for the Weighted Least Absolute Value State Estimation", *IEEE Trans. on Power Systems*, Vol. 6, pp. 1-8, 1992.
- [8] J. Kennedy and R. Eberhart, "Particle Swarm Optimization", *Proceedings of IEEE international Conference on Neural Networks (ICNN '95)*, Vol. 4, pp.1942-1948, 1995.
- [9] P. Angeline, "Using selection to improve particle swarm optimization", *In Proc. of Int. Conference on Evolutionary Computation*, Alaska, USA, May 1998.
- [10] Y. Shi and R. Eberhart, "A modified particle swarm optimization", *In proc. of IEEE Int. Conf. on Evolutionary Computation*, Anchorage, USA, May 1998