

휴대 가능한 Lonworks 네트워크 설치 장비의 설계

Design of portable Lonworks Network Installation Tool

이희찬*, 김명균**

Hee Chan Lee*, Myung Kyun Kim**

Abstract - The distributed control system is used in wide control fields. Factory automation, home network and building automation are good examples. Lonworks that Echelon company has been developing and providing since 1991 is one of popular distributed control systems. Lonwork system is support various communication media, especially it has a feature that supports communication through the power line. When Constructing Lonworks network in a construction field, the experts, who can treat Lonworks bring laptops that LNS and Lonmaker installed, install the network. However this way takes long time to construct the network and needs the experts. To resolve this problem, this paper suggests that a design of Lonworks network installation machine that is easy to use for everyone and portable. Non-experts can install Lonworks network by using this machine so they can reduce fare for installation of network and time to install.

Key Words : Lonworks, Lontalk, Embedded System, Network Installation

1. 장 서론

최근의 분산제어 시스템은 공장 자동화, 홈 네트워크, 빌딩 자동화 등 광범위한 제어 분야에서 사용되고 있다. 대표적인 분산제어 시스템으로는 1991년부터 Echelon사에서 개발, 공급하고 있는 Lonworks가 있다. Lonworks 시스템은 다양한 통신 매체를 지원하며, 특히 전력선을 통한 통신을 지원하는 특징을 가지고 있다. 전력선 통신의 지원과 분산제어 네트워크의 지원으로 배선 비용의 절감을 통한 구축비용을 감소시키는 효과를 얻을 수 있으며, ANSI 표준으로 등록되어 있는 EIA 709.1(LonTalk)이라고 하는 제어 네트워크 프로토콜을 사용함으로써 개방형 네트워크를 이룬다. 또한, OSI 7계층을 모두 수용하며, 응용 수준에서 네트워크를 구성, 관리, 제어할 수 있는 관리/진단 메시지와 자료구조를 정의하고 있다 [1][2][3][4].

Echelon사는 자체적으로 개발한 LNS(Lonworks Network operation System)라고 하는 네트워크 구성 관리 기술을 통해 네트워크를 구성하도록 하고 있으며, LNS를 제어하기 위한 도구로서 Lonmaker라고 하는 소프트웨어를 제공하고 있다. Lonmaker는 LNS 인프라를 활용하는 도구로서, Lonworks 네트워크에 연결되어 있는 디바이스를 찾고, 디바이스들 간의 상호 연결 관계를 설정하며, 디바이스의 설정을 변경하는 작업 등을 제공하는 네트워크 관리자를 위한 프로그램이다.

현재 빌딩 건설 현장이나 아파트 건설 현장 같은 곳에서 Lonworks 네트워크를 구축하고자 할 때, Lonworks 전문가

들이 직접 LNS와 Lonmaker가 설치되어 있는 노트북을 들고 다니며 네트워크를 설치하고 있다. 그러나 이러한 방식으로 네트워크를 설치할 경우 많은 시간이 소요될 뿐만 아니라, 전문 인력을 필요로 한다는 문제점이 존재한다.

따라서 본 논문에서는 누구나 쉽게 사용이 가능하고 휴대가 용이한 Lonworks 네트워크 설치 장비(이하 Device Manager, DM)에 대한 설계를 제안하고자 한다. 이 장비를 통해서 비전문가도 몇 번의 버튼 클릭만으로도 Lonworks 네트워크 설치가 가능하도록 하여, 네트워크 설치비용의 절감과 설치 시간이 단축되는 효과를 기대할 수 있을 것이라고 예상된다.

본 논문의 구성은 2장에서 Lonworks 시스템의 구성에 대해서 기술하고, 3장에서는 본 논문에서 제안하는 Device Manager에 대한 구조 및 설계에 대해서 기술하고, 4장에서 결론 및 향후 계획에 대해서 기술한다.

2. 장 Lonworks 시스템의 구성

2.1절 Neuron Chip

Neuron Chip은 Lonworks 시스템에서 네트워크의 기능을 가지며 일정 수준의 프로세싱 능력을 가진 Chip이다. Neuron Chip은 내부적으로 연결된 3개의 CPU를 가지고 있으며, ROM, RAM, EEPROM, 11비트 I/O 인터페이스, Lonworks 네트워크와 시리얼 연결을 위한 통신포트를 가지고 있다. Neuron Chip이 가지는 3개의 CPU 중 어플리케이션 CPU라 불리는 CPU는 Neuron Chip에 내장된 응용프로그램을 수행하는 역할을 하게 된다. 이 응용프로그램은 Neuron C라고 하는 Neuron Chip과 트랜시버를 위해 설계된 ANSI C 기반의 프로그래밍 언어로 개발되어 진다[4]. 나머지 두 개의 CPU는 Lontalk 프로토콜에 대해서 수행하며, Lontalk 프로토콜의 1계층과 2계층에 대하여 처리하는 MAC CPU와 3계층

저자 소개

* 이희찬 : 울산大學 컴퓨터정보통신學科 碩士課程

** 김명균 : 울산大學 컴퓨터정보통신學科 教授 · 工博

이상에 대하여 처리하는 네트워크 CPU로 구성되어 있다.

Lonworks 시스템은 Neuron Chip과 시그널을 전송하는 트랜시버가 분리되어 있어 트랜시버를 교환함으로써 다양한 통신 미디어를 제공할 수 있는 장점이 있다. 통신 미디어로는 앞서 기술한 바와 같이 전력선(PLC)을 사용하기도 하며, EIA-232, Twisted Pair, Coax, Radio, Infrared, Optical cable 등이 존재한다. 이들의 전송속도는 미디어에 따라 최소 2kbit/s에서 1.25Mbit/s 까지 지원하고 있다.[5]

[그림 1]은 Neuron Chip의 블록 다이어그램을 나타낸다.

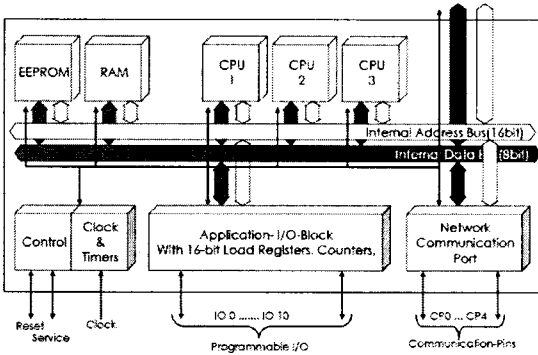


그림 1 Neuron Chip Block Diagram

2.2절 LonTalk 프로토콜

Lonworks 네트워크는 ANSI/EIA 709.1로 등록된 LonTalk라 불리는 프로토콜을 사용한다. LonTalk 프로토콜은 OSI 7계층을 수용하며 여러 가지 방법을 통해 신뢰성을 보장하여 준다. [그림 2]는 OSI 7 Layer와 LonTalk 프로토콜의 관계 및 각 레이어에 따라 지원하는 서비스에 대하여 기술하고 있다.

Layer 7 (Application Layer)	Application and Presentation Layer	
Layer 6 (Presentation Layer)	Application Interface	Network Management
Layer 5 (Session Layer)	Session Layer Request-Response Services	
Layer 4 (Transport Layer)	Transport Layer Acknowledged Services Unacknowledged Services	
	Authentication Server	
	Transaction Control Sublayer Packet Order, Duplication Detection	
Layer 3 (Network Layer)	Network Layer Connectionless, Topology, Router, No Segmentation	
Layer 2 (Link Layer)	Link Layer Frame, Coding, CRC	
	MAC Sublayer CSMA, Collision Avoidance, Collision Detection, Priorities	
Layer 1 (Physical Layer)	Physical Layer Media Specific Protocols	

그림 2 OSI 7 Layer와 LonTalk 프로토콜의 관계 및 각 레이어에 따른 지원 서비스

2.2절 LNS & Lonmaker

LNS는 Lonworks 네트워크를 위한 네트워크 관리 플랫폼이다. LNS는 네트워크 설계, 설치, 설정, 관리 및 제어, 진단, 유지 등의 기능을 제공한다. 또한, LNS는 LNS서버 엔진에 의해 제공되는 네트워크 관리 서비스를 사용하는 네트워크 툴에 대한 API를 제공하며, 다양한 LNS 네트워크 툴을 개발이 용이하도록 하기 위해 LNS 개발 툴 키트를 제공하고 있다. 그리고 일반적으로 많이 사용되고 있는 네트워크 관리 툴은 Echelon사에서 개발하여 배포하고 있는 LonMaker Integration Tool로써, MS의 Visio프로그램을 기반으로 제작되어, 직관적인 유저 인터페이스를 제공하며, 네트워크 관리자가 쉽고 빠르게 네트워크를 관리 할 수 있도록 도와준다. 또한, Neuron 디바이스들에 대한 플러그인을 제작할 수 있도록 API 및 개발 환경을 지원하여, 디바이스 개발자들이 각 디바이스의 특성에 맞고, 사용자들이 쉽게 디바이스를 제어할 수 있는 플러그인을 개발하여 배포할 수 있는 장점이 있다.

3. 장 Device Manager

3.1절 시스템 구성도

[그림 3]은 본 논문에서 제안하는 DM의 시스템의 구성도를 나타내고 있다. DM은 미리 정해진 Binding data DB를 내장하고 LonMaker와 같은 network integration tool 없이 손쉽게 장치들의 연결을 수행하도록 하는 기능을 가지고 있다. Binding DB는 LNS가 설치된 PC에서 LNS로부터 Lonworks 네트워크 정보를 읽어와 XML 형식의 파일로 생성하도록 하였다. XML을 사용하여 다른 프로그램에서도 Binding DB를 쉽게 사용할 수 있도록 하였다.

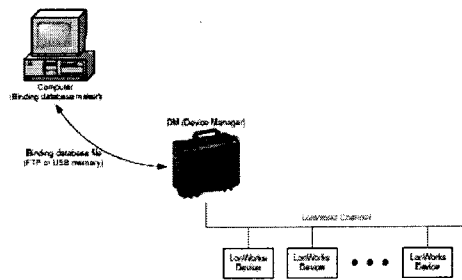


그림 3 Device Manager System 구성도

DM은 설치 편의성을 위해 다른 어떠한 외부 장비 없이 독립적으로 구동이 가능해야 한다. 그러므로 DM은 사용자 인터페이스를 위한 장치를 가지고 있어야 한다. 본 시스템에서는 사용자에게 정보를 전달하기 위한 Graphic LCD와 사용자로부터 입력을 받기 위한 Jog key를 내장하고 있다. [그림 4]

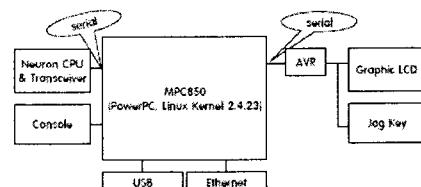


그림 4 Device Manager의 내부구조의 설계

는 DM의 내부 구조를 나타내고 있다.

3.2절 Binding DB의 설계

Binding DB는 앞서 기술한 바와 같이 XML형식으로 생성된다. Binding DB는 네트워크의 모든 다바이스의 정보와 네트워크 연결 상태를 가지고 있어야 하므로, 각 Device의 정보와 주소체계, 네트워크 주소 테이블, 네트워크 변수의 연결 상태에 대해서 기술하고 있다[6]. [그림 5]는 Binding DB의 DTD를 나타낸다.

```
<?xml version="1.0" encoding="UTF-8"?>
<ELEMENT NETWORKS (DEVICE+)>
<ELEMENT DEVICE (PROGRAM_ID, DOMAIN_ID, SUBNET_ID,
NODE_ID, NEURON_ID, ADDRESS_TABLE, NV_TABLE)>
<ATTLIST DEVICE
    CDATA DEVICE_NAME #REQUIRED>
<ELEMENT PROGRAM_ID (#PCDATA)>
<ELEMENT DOMAIN_ID (#PCDATA)>
<ELEMENT SUBNET_ID (#PCDATA)>
<ELEMENT NODE_ID (#PCDATA)>
<ELEMENT NEURON_ID (#PCDATA)>
<ELEMENT ADDRESS_TABLE (ADDRESS_ENTRY+)>
<ELEMENT ADDRESS_ENTRY EMPTY>
<ATTLIST ADDRESS_ENTRY
    INDEX CDATA #REQUIRED
    TYPE CDATA #REQUIRED
    DOMAIN_INDEX CDATA #REQUIRED
    NODE_ID CDATA #REQUIRED
    RPT_TIMER CDATA #REQUIRED
    RETRY CDATA #REQUIRED
    RCV_TIMER CDATA #REQUIRED
    TX_TIMER CDATA #REQUIRED
    SUBNET_ID CDATA #REQUIRED>
<ELEMENT NV_TABLE (NV_ENTRY+)>
<ELEMENT NV_ENTRY EMPTY>
<ATTLIST NV_ENTRY
    INDEX CDATA #REQUIRED
    PRIORITY CDATA #REQUIRED
    DIRECTION CDATA #REQUIRED
    SELECTOR CDATA #REQUIRED
    TURNAROUND CDATA #REQUIRED
    SERVICE_TYPE CDATA #REQUIRED
    AUTH CDATA #REQUIRED
    ADDRESS_INDEX CDATA #REQUIRED>
```

그림 5 Binding DB의 DTD

3.3절 MPC850 <-> AVR 간의 통신

MPC850과 AVR은 Serial 인터페이스를 통하여 통신 하도록 설계하였다. [그림 6]는 둘 사이에 정의한 통신 프로토콜을 나타내고 있다. STX와 ETX는 각각 패킷의 시작과 끝을 나타내며, Data Length는 패킷의 데이터 길이를 나타내며, Checksum은 패킷의 오류를 검출하기 위하여 추가하였다. 그

STX	Data Length	Data type	Data	Checksum	ETX
1	1	1	Data Length	1	1
0x02					0x03

그림 6 MPC850<->AVR간의 통신 프로토콜

리고 Data부분은 각 메시지들의 형태에 맞도록 입력된다.

[그림 7]는 MPC850이 AVR을 제어하기 위한 메시지와 AVR에서의 키 입력을 MPC850으로 전달하기 위한 메시지의 타입과 각 메시지들에 입력되는 값들을 나타낸다.

타입	값	설명	방향
0x00	Null	화면 지우기	M->A
0x01	string	문자열 출력	M->A
0x02	x position, y position	커서 이동	M->A
0x03	x position, y position	출력 좌표 이동	M->A
0x04	x position, y position	좌표 글자 지우기	M->A
0x05	x position, y position, string	선택된 문자열 출력	M->A
0x06	line number	한줄 지우기	M->A
0xFF	Zog value	키 값	A->M

M : MPC850, A : AVR

그림 7 MPC850<->AVR 제어메시지

3.4절 MPC850 <-> Neuron chip 간의 통신

MPC850과 Neuron chip과의 통신은 앞서 기술한 MPC850<->AVR간의 통신 프로토콜을 그대로 사용하며, LonTalk의 모든 네트워크 관리/진단 메시지를 수용하기 위해 Data부분은 LonTalk의 네트워크 관리/진단 메시지로 정의되어 있는 메시지 포맷을 그대로 사용하며, 수신할 노드의 주소를 지정하는 영역이 추가된다. 즉, Neuron Chip은 MPC850에서 전달받은 네트워크 관리/진단 메시지를 네트워크의 특정 노드로 전송하는 기능을 하며, 네트워크로부터 수신한 메시지를 MPC850으로 전달하는 기능을 한다. 이러한 구조를 사용함으로써 차후 새로운 기능을 추가하고자 할 경우 새롭게 메시지를 정의하지 않아도 되는 장점을 가지게 된다.

4. 장 결론 및 향후 계획

본 논문에서는 누구나 쉽게 사용이 가능하고 휴대가 용이한 Lonworks 네트워크 설치 장비를 설계하였다. 이 장비는 공사 현장에서 Lonworks 네트워크의 빠른 설치를 도와주며, Lonworks 비전문가들도 쉽게 사용할 수 있으므로 공사비용을 줄일 수 있는 이점을 가져올 수 있다.

향후 계획으로는 본 논문에서 제안한 시스템의 설계를 기반으로 한 임베디드 리눅스 기반의 장비를 개발하고자 한다.

참 고 문 헌

- [1] 박준희, 손영성, 문경덕, "EIA 709.1 표준을 지원하는 리눅스 기반 홈 제어 네트워크 관리 플랫폼 구현", 정보처리학회논문지, 4호, 제 9-D권, pp. 687-696, 2002. 8
- [2] 홍원표, 김종대, "Lonworks 시스템을 이용한 원격검침 및 조명감시·제어에 관한 연구", Journal of KIEE, Vol 14, No.4, July 2000
- [3] 조추영, 빌딩 AUTOMATION NETWORK OPEN화의 최신 동향, 대한설비공학회, 자동제어부문학술강연회, 2000
- [4] Echelon, Neuron C Programmer's Guide, Revision 7
- [5] Dietmar Loy, Open Control Networks(Lonworks/EIA 709 Technology)
- [6] Echelon, LonTalk Protocol Specification, 1994