

출력보상형 제어기법에 의한 부상제어 시스템

성호경, 이종무, 조정민, 이종민, 유문환, 조홍제, 남용운
한국기계연구원

Levitation System controlled by Output-compensation control method

H.K. Sung, J.M. Lee, J.M. Jho, J.M. Lee, M.W. Yu, H.J. Jho, Y.Y. Nam
Korea Institute of Machinery & Materials

Abstract - Being controlled by a pole placement, levitation system should need many sensors that measure air-gap, velocity, acceleration, and so on. However, these sensors have observational errors by changed temperature. This paper proposed a output compensated command tracking controller for reducing the error and reducing sensors. Simulation results will be provided to show the validity of the proposed scheme.

$$L = \frac{\mu_0 N^2 A}{2z(t)} \tag{2}$$

$$v(t) = Ri(t) + \frac{d}{dt}(L(z, i)i(t))$$

$$= Ri(t) + \frac{\mu_0 N^2 A}{2z(t)} \frac{di(t)}{dt} - \frac{\mu_0 N^2 Ai(t)}{2[z(t)]^2} \frac{dz(t)}{dt} \tag{3}$$

1. 서 론

자기부상열차는 전자기적인 힘으로 부상 추진되는 시스템이다. 바퀴가 없이 운전되는 새로운 궤도교통수단으로 선로와 선체간에 아무런 접촉이 없이 조용히 주행할 뿐만 아니라 시스템 유지보수 비용이 적은 것이 특징이다. 이러한 자기 부상 시스템은 두가지 중요한 전기적 제어가 필요로 하게 되는데, 이는 부상제어와 추진제어 두 가지이다.

본 논문에서는 부상제어를 이용한 상태공간제어 부분에서 센서의 활용을 간소화하는 방법에 대한 대안으로 출력보상형 관측기 사용을 제안하였다. 부상제어를 위해서는 상태공간제어를 위해 공극, 속도, 가속도의 모든 신호를 측정하여야 한다. 이 신호는 절대 및 상대 가속도와 공극으로 변환되어 극배치 제어에 활용된다. 많은 센서의 사용으로 인하여 시스템 설계비용의 문제와 센서 신호의 처리 및 고속 주행시 센서들의 측정오차에 대한 보상 등을 고려해야 한다. 이러한 제어방식은 센서 동작 온도에 의해 그 파라미터가 변경되면 지령공극과 실제공극 사이에 편차가 발생하게 된다. 센서의 활용을 간소화하기 위해 상태관측기를 사용하여 각종 스테이트를 추정하며 온도에 의해 파라미터가 변경시 공극편차를 없애기 위해 출력보상형 제어기법을 적용하였다. 이러한 방식의 타당성을 입증하기 위해서 시뮬레이션을 수행하였다.

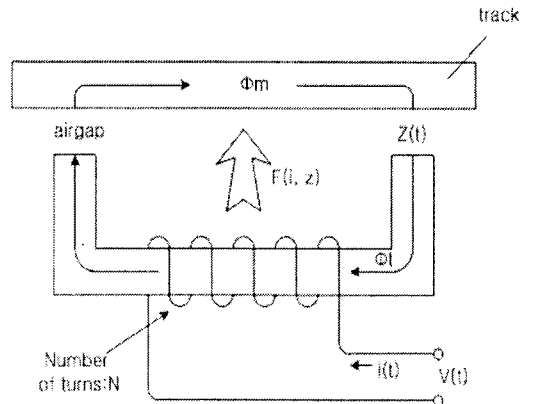


그림 1 자기부상 시스템 모델

자기부상의 미분방정식은 다음 식(4)와 같이 표현할 수 있다.

$$mz''(t) = -F(i, z) + f_d(t) + mg \tag{4}$$

위 식(4)에 식(1)과 식(3)을 이용하여 근사 해석하게 되면 시스템 상태식(5)을 얻을 수 있게 된다.

2. 본 론

2.1 자기부상 시스템 모델링

자기부상 시스템을 간략화 모델링하게 되면 그림 1과 같은 구조가 된다. 이 모델에서 자기부상을 할 때 자기의 흡입력은 식(1)과 같이 표현되며, 자화시킬 인덕터의 인덕턴스 값은 식(2)와 같이 구해진다. 또한, 인덕터를 자화 시키기 위한 전압방정식은 식(2)를 이용하여 식(3)과 같이 표현된다.

$$F(i, z) = \frac{B^2 A}{\mu_0} = \frac{\mu_0 N^2 A}{4} \tag{1}$$

$$\begin{bmatrix} \Delta z'(i) \\ \Delta z''(i) \\ \Delta i'(i) \end{bmatrix} = \begin{bmatrix} 0 & 1 & 0 \\ \frac{k_z}{m} & 0 & -\frac{k_i}{m} \\ 0 & \frac{k_z}{k_i} & -\frac{R}{L_0} \end{bmatrix} \begin{bmatrix} \Delta z(i) \\ \Delta z'(i) \\ \Delta i(i) \end{bmatrix} + \begin{bmatrix} 0 & 0 \\ 0 & \frac{1}{m} \\ \frac{1}{L_0} & 0 \end{bmatrix} \begin{bmatrix} \Delta v(t) \\ f_d(t) \end{bmatrix} \tag{5}$$

$$L_0 = \frac{\mu_0 N^2 A}{2z_0}$$

$$k_i = -\frac{\mu_0 N^2 A i_0}{2z_0^2} \Delta i(t)$$

$$k_z = -\frac{\mu_0 N^2 A i_0^2}{2z_0^3} \Delta z(t)$$

2.2 시뮬레이션 모델 설계 및 관측기 설계

그림 1 모델을 이용하여 미분방정식을 만들 수 있고, 이 미분방정식을 이용하여 상태방정식을 유도하였다. 이를 이용하여 Matlab 시뮬레이션 모델을 만들게 되면 그림 2와 같은 블록을 얻을 수 있게 된다.

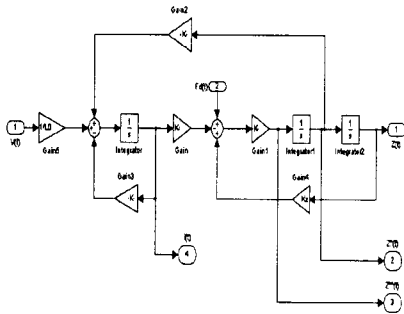


그림 2 자기부상 시스템 시뮬레이션 모델(EMS)

위 그림 2에서 보는 바와 같이 제어를 위해서는 공극, 속도, 가속도, 전류와 같은 신호가 제어기에 필요함을 알 수 있다. 기존 극배치(Pole Placement) 제어 방법에서는 이러한 신호들을 센서를 이용하여 검출하여 제어기에서 연산시 사용하였다. 하지만, 이러한 신호들은 온도나 외부 외란에 의하여 오차가 발생하게 된다. 이를 극복하기 위하여 그림 2의 모델에서 나오는 신호를 제어기에 되먹임하지 않고, 출력보상형 관측기(output compensated command tracking controller)를 이용하여 시스템 모델의 센서 신호를 추종하기 위한 모델을 설계하였다. 관측기 모델은 그림 3과 같다. 제어모델에서 나오는 공극과 제어기로부터 제어 대상에 공급되는 전압 지령치를 관측기가 받아서 제어기에 필요한 파라미터를 재 연산하여 추종하게 된다. 이렇게 해서 속도, 가속도, 전류에 대한 파라미터를 얻게 된다.

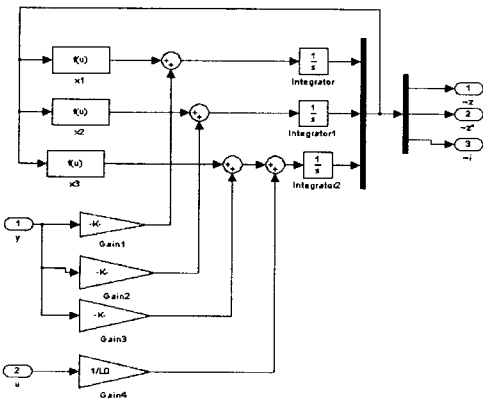


그림 3 출력보상형 관측기 시뮬레이션 모델(Observer)

그림 4에서 보는 바와 같이 실 제어모델에서 검출되어져 나오는 신호 대신 제어대상에 들어가는 제어기 출력 전압 $v(t)$ 와 공극을 Feed-Back받아서 속도, 전류 파라

미터를 추종하는 관측기를 이용하여 동일한 시스템을 설계하였다.

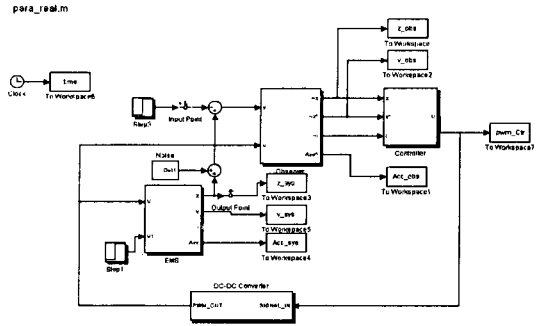


그림 4 출력보상형 관측기를 이용한 시뮬레이션 모델

2.3 시뮬레이션 및 고찰

본 논문에서는 출력보상형 제어기의 특성을 확인하기 위하여 Matlab/Simulink를 이용하여 시뮬레이션을 수행하였다. 그림 5- 그림 7의 시험 조건은 부상제어기의 공극 지령값을 초기0.01[m]에서 3초 후 0.016[m]으로 주었으며 1.5초에 부하외란을 인가하였다. 이때 관측기의 극점은 각각 -800, -1000, -1200으로 하였고 제어기의 극점은 -10, -20, -30으로 하였다.

그림 5는 상태관측기의 관측추종특성을 확인하기위해서 시스템의 공극과 상태관측기의 공극파형을 나타내고 있다. 그림 5로부터 지령공극은 0.5초이내에 추종하고 있으며 시스템과 상태관측기의 공극 신호의 비교결과 매우 유사하게 추종하고 있음을 알 수 있다.

그림 6은 시스템의 초기 공극값이 0.02m일 때 시스템 공극 및 관측기 공극을 나타내고 있다. 그림 6에서 알 수 있듯이 시스템의 초기 공극값이 있는 경우에도 0.05초 이내의 과도시간 후 상태관측기의 관측한 공극 값이 시스템의 공극값과 매우 근접하게 일치함을 알 수 있다.

그림 7은 시스템의 가속도 신호와 상태관측기로부터 추정된 가속도 신호를 나타내고 있다. 그림 7로부터 알 수 있듯이 가속도 신호또한 시스템의 가속도신호와 매우 유사하게 추종하고 있음을 알 수 있다. 이로써 시스템의 초기치와 관계없이 상태관측기의 관측특성이 매우 우수함을 알 수 있다.

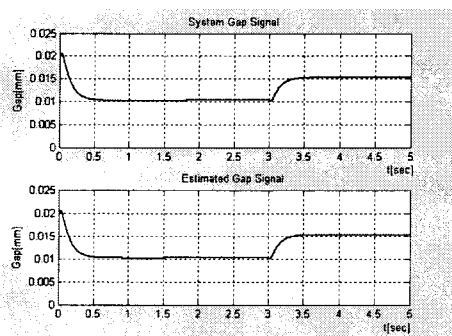


그림 5 시스템공극 및 관측기공극 (초기공극값 없음)

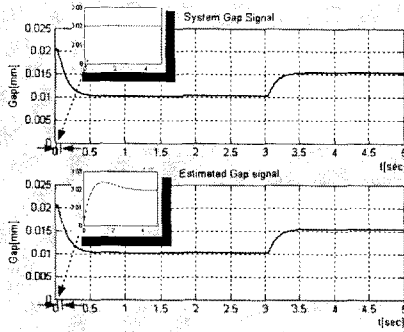


그림 6 시스템공극 및 관측기공극
(초기 공극값: 0.02[m])

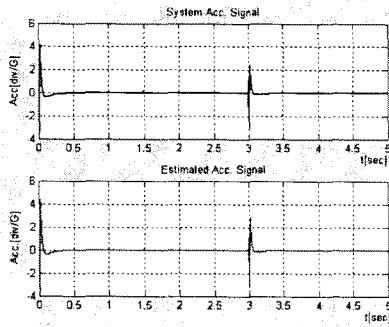


그림 7 시스템 가속도 및 관측기 가속도

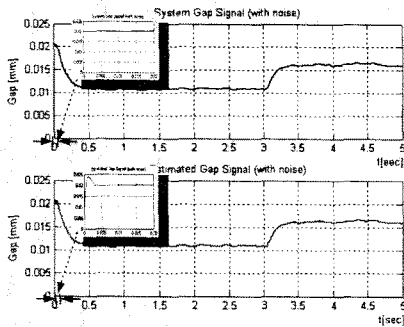


그림 8 시스템공극 및 관측기공극
(잡음 인가)

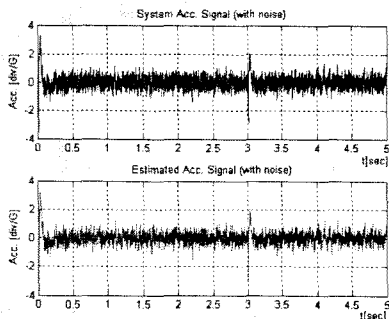


그림 9 시스템가속도 및 관측기가속도
(잡음인가)

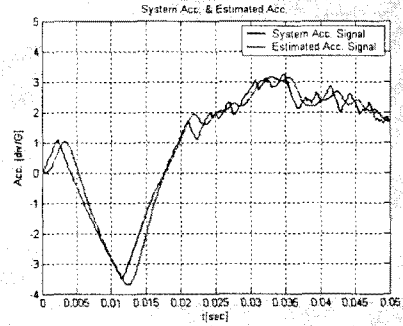


그림 10 과도시 시스템 및 관측기 가속도

그림 8- 그림 10은 검출받는 공극값에 잡음이 포함된 경우 상태관측기 및 출력보상형 제어기의 제어특성을 나타내고 있다. 이때 시험조건은 상기 서술된 조건과 같다. 그림 8은 시스템의 초기공극값이 0.02[m]이며 시스템 잡음이 있는 경우로써 0.005초 이내에 시스템의 공극값을 추종하고 있다. 그림 9는 이때의 가속도 파형으로 시스템과 상태관측기의 가속도 신호가 매우 유사함을 알 수 있다. 따라서 이때의 가속도 추종특성 정도를 확인하기 위해 그림 10은 과도시 시스템 및 상태관측기의 가속도를 한 그래프 안에 나타내었다. 그림 10으로부터 알 수 있듯이 시스템 가속도에 비하여 관측기의 추종가속도값이 약간의 지연을 갖고 잘 추종하고 있음을 알 수 있다. 이상으로부터 본 논문에서 고찰한 상태관측기는 여러형태의 외란에도 견실한 추종특성을 보여주고 있으며 이를 기반으로하는 출력보상형 제어기도 원하는 성능특성을 보여주고 있음을 확인 할 수 있었다.

3. 결 론

본 연구에서 자기부상 시스템에서 부상제어시 극배치 제어를 위해서는 공극센서와 전류센서, 가속도 센서를 필요로 하게 되는데 이를 극복하기 위한 방안으로 상태 관측기 및 출력보상형 제어기를 이용하였다. 센서에서 검출된 파라미터들이 출력보상형 관측기를 이용하여 얻은 값과 같음을 알 수 있었다. 이로써 센서에 대한 의존도를 낮추면서 동일한 성능구현이 가능하도록 하였다. 또한 제어기의 출력이 적분기를 사용하여 정상상태 에러값을 최소화 할 수 있었다. 향후 본 논문에서 고찰한 제어기를 적용할 경우, 우수한 관측기 및 출력보상형 제어기의 성능 향상을 위해서는 실제 모델에 근접한 상태 방정식을 구현하는 것이 필요하며, 시변비선형인 시스템의 고유한 특성을 극복하기 위해 전기기기의 설계에도 많은 연구가 이루어져야 할 것이라 사료된다.

[참 고 문 헌]

- [1] 장석명의 3인, "자기부상열차", 전기학회지, 제49권 5호, pp 19-27, 2000년 5월
- [2] 김수용, "한국형 다중추진 시스템 기술개발", 고속철도개발사업 1차년도 연구보고서, 1권, pp. 1-5, 2003.10
- [3] "A Study on Development of Control System for Levitation & Propulsion", 과학기술부 최종보고서 한국전기연구원, pp.47-63
- [4] H.K. Sung, J.M. Jho, "AC/DC Converter Design of The Korean type Multi-Propulsion System", 2004년 대한전기학회 하계학술대회 논문집
- [5] 권옥현, 권오규, 홍금식, 이준화 "제어시스템공학", 청문각 출판사 1999, pp.401-407
- [6] P.K.Sinha "Electromagnetic suspension Dynamics & Control" pp.27-82