

CAMS에 의한 고속선 열차제어시스템 장애 분석에 관한 연구

A Study on the Fault analysis of train control system by CAMS

김용규* 백종현** 류상환***
KIM Yong-Kyu, BAEK, Jong-Hyun, RYU, Sang-Hwan

ABSTRACT

In this paper, Computer-aided Maintenance Equipments, which are being used in High Speed Line Train Control System, are applied to analyze failures in train control systems, resulting in long time delays of trains. It can be expected to extend and apply CAMS(Computer Aided Maintenance System) in the hereafter efficient operation and maintenance of high speed railway train control systems, by comparison between the analysis result of fundamental causes, from high speed railway train control system failure occurred during the operational process, and predictive result of failure causes, based on the recording data of CAMS when failures were occurred.

1. 고속선 열차제어시스템의 구성

중앙집중제어장치(CTC)는 대부분의 주요 부품이 이중화로 구성되어 열차 운행 감시를 중점적으로 실행하며, 자동열차제어장치(ATC)는 주로 지상에서 차상으로 신호 현시 정보를 안전하게 전송하는 역할을 한다. 반면 열차 운행 진로와 밀접한 관계를 갖는 연동장치(IXL) 설비는 ATC, CTC 및 선로변 현장설비와의 인터페이스를 실행한다.

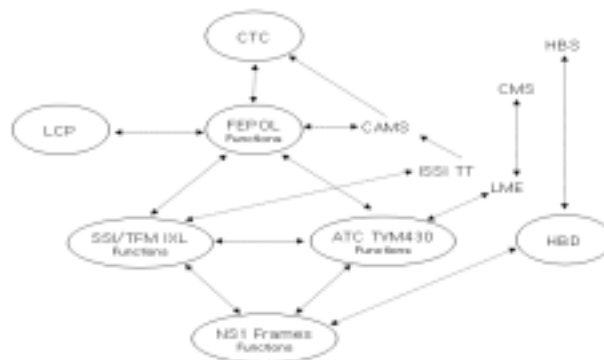


그림 1. 고속선 열차제어시스템의 구성

* 정회원, 한국철도기술연구원 전기신호연구본부

E-mail : ygkim1@krri.re.kr

TEL : (031)4605434 FAX : (031)460-5449

** 정회원, 한국철도기술연구원 전기신호연구본부

*** 정회원, 한국철도기술연구원 전기신호연구본부

그림 1은 우리나라 고속선 열차제어시스템의 CTC, ATC 및 IXL의 인터페이스를 나타낸다. 이들 구성 요소는 각각의 제작사에 따라 주어지는 사양에 대한 검사만을 실행함으로써 타 제작사의 하드웨어와 소프트웨어 혼합 구성시의 문제점에 대한 검토가 현실적으로 매우 어려우며, 각각의 구성품에 대한 검토가 명확하게 주어지지 않을 경우, 실제적으로 시스템을 운영, 유지보수 하는 기관에서는 장애 발생시 관련 장애에 대한 정확한 분석이 매우 어렵다. 이러한 사항은 이미 오래전부터 우리나라와 동일한 형태의 고속선을 운영하고 있는 프랑스철도청(SNCF)에 의해서도 제시되었고, 프랑스철도청 또한 고속선 하부시스템의 인터페이스에 따른 문제점을 개선하기 위한 방안 및 설비 Up-grade를 고속선 열차제어시스템 제작사에 요청함과 동시에 장애시의 시스템 현황을 파악하기 위해 항공기의 블랙 박스와 같은 역할을 할 수 있는 유지보수용 컴퓨터 시스템을 구성하였다. 이러한 시스템은 CTC, ATC, 및 IXL 모두에 설치되어 있으며, 유지보수 지원 및 시스템 장애시의 Back-Up 기능 수행을 할 수 있도록 구성되어 있다. 본 논문에서는 이러한 유지보수용 컴퓨터를 활용하여 장애 발생시의 장애 원인 분석을 실행하였다. 이는 시스템의 개량 또는 열차제어시스템의 장애에 의한 운행 열차의 지연을 최소화 할 수 있을 것으로 예상된다.

2. 신호기계실 장애 발생

고속선 신호기계실(IEC) 관련 장애는 2002년10월을 기준으로 분류된다. 2002년10월 이전에는 전력원에 연관된 장애가 주로 발생한 반면 2002년10월 이후에는 대부분 통신 장애 또는 통신 시스템에 관련된 복합적인 문제점을 유발하였다. 2002년10월 이전 장애의 주요 원인은 전력원의 불안정에 따라 발생한 문제점으로 전력원 개선을 통해 대부분 해소되었다. 그러나 개통 이후의 가장 큰 장애는 IXL의 통신을 담당하는 FEPOL 1, 2계 소프트웨어 오류로 확인되었으며, 2004년 9월에 발생한 가장 큰 열차 지연을 유발한 신호기계실 장애에 대한 현장 정밀 검사 결과는 다음과 같다.

- 03:35 SSI 1 적색 알람 발생 및 FEPOL 리셋 실패
- 04:00 SSI 1 재부팅
- 04:31 영동, 김천, 칠곡 선로전환기 점검 및 쇄정
- 04:50 MPM 교체 및 재부팅 실패
- 05:10 점검 열차 시계운전
- 07:06 영동 ~ 칠곡간 통신식 열차 운행(170km/h)
- 10:41 정상복구 완료

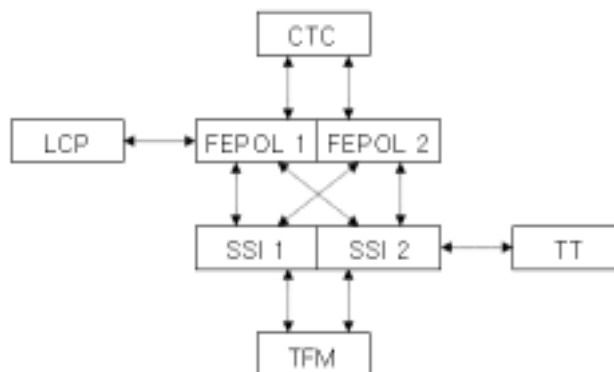


그림 2. IXL 구성 블록도

3. CAMS에 의한 장애 원인 분석

앞에서 주어진 현장 정밀 검사의 내용을 검증하기 위해 본 논문에서는 컴퓨터 지원 유지보수 시스템

을 활용하여 장애 진행 현황을 검토하였다. 이에 따른 분석 결과는 다음과 같다.

3.1 0000/00/00 00시30분

FEPOL에서 경보가 발생하였다. 이는 원격제어에 있어서 Local 제어 또는 대기 상태에서 동작 상태로의 스위치 전환이 부적절하게 실행된 것으로 추정된다. 그러나 이러한 장애는 이후에 발생할 심각한 장애와는 무관한 일상적인 장애로 관련 경보의 기술적인 검토 후 적절하게 대처되었다.

3.2 0000/00/00 01시 46분

SSI 1에 적색 경보가 발생한 것을 발견하였다. 그러나 신호시스템이 정상적으로 작동함으로써 열차 운행에 장애를 주지 않았다는 점을 고려할 경우, 발생한 적색경보는 "Non Emergency Alarm"임을 알 수 있었다. 01시56분에 또 다시 경보가 발생하였지만 이 또한 열차 운행에 영향을 주지 않는 "Non Emergency Alarm"으로 확인되었다.

장애 복구를 시도하던 중, 01시46분에 SSI에 "적색 경보"를 유발시켰을 것으로 추정되는 메시지를 발견하고, 이를 제거(Delete all)하기 위해 수차례 시도하였지만 성공하지 못한 것으로 추정되며, 최종적으로는 유지보수 터미널 ISSI TT를 재부팅(Stop/Start)하였다. 재부팅 이후, 비정상 날짜가 입력됨에 따라, "Operation logging fault on drive 1 or 2" 에러 메시지가 이벤트 저널에 발생하였다. 이러한 메시지는 01시46분04초와 02시57분59초에 발생한 메시지와 동일한 형태의 메시지로 확인됨에 따라 01시46분04초와 02시57분59초에 발생한 두 건의 적색경보의 원인도 유지보수 터미널의 재부팅에 의해 발생되었을 것으로 추정된다.

3.3 0000/00/00 03시 09분

경보 관련 logging 메시지를 삭제하기 위해 계속적으로 장애조치를 시도 중, 전원 차단기가 동작하는 상태에서 전원 차단기의 스위치를 On→Off→On함으로써 SSI 공급 전원을 On→Off→On 하였다. 이러한 유지보수 매뉴얼에 없는 조작은 "비상 적색 경보"를 유발하였다(Total Shut Down). 그 결과, 3개의 MPM으로 입력되는 전원 공급 휴즈가 파손되고, 2개의 FEPOL 인터페이스 프로세서 작동이 중지된 상태에서 3개의 모니터 화면의 모든 정보가 소멸되고 청색 섬광(Flashing blue)을 발생시키는 "Critical Fault"로 장애가 확장되었다. CTC에서는 고속선의 모든 영역이 정상 상태를 유지하였지만 단지 영동 구간만은 작동이 중지된 상태를 표시하였다.

```
---- 00:09:30 SSI402 - 2031 System event
4005 System panel interface fault code 44 00 00

---- 00:14:26 SSI402 - 2031 System event
4005 System panel interface fault code 42 00 00

---- 00:31:37 SSI402 - 2031 System event
4005 System panel interface fault code 044 00 00

---- 00:32:33 SSI402 - 2001 New critical fault
4005 No reply to maintenance system link test

---- 00:34:35 SSI402 - 2003 Recurrent critical
fault
```

그림 3. ISSI TT의 Event 메시지
(00:09:30~00:34:35)

```
---- 01:24:32 SSI402 - 2031 System event
4005 System panel interface fault code 42 00 00

---- 01:28:52 SSI402 - 2031 System event
4005 System panel interface fault code 46 00 00

---- 01:46:04 Console - 2001 New critical fault
3701 Operation logging fault on drive 2

---- 01:46:04 Console - 2001 New critical fault
3701 Operation logging fault on drive 1

---- 01:47:56 SSI402 - 2031 System event
4181 Technician's consols could not be verified

---- 01:47:56 - 2031 System event
4181 Technician's consols could not be verified

---- 01:56:40 SSI401 - 2001 New critical fault
3118 No reply from TFM TFM-UM01-16 both links

---- 01:57:47 SSI401 - 2002 Cleared critical
fault
3118 No reply from TFM TFM-UM01-16 both links
```

그림 4. ISSI TT의 Event 메시지
(01:24:32 ~ 01:57:47)

```

---- 02:46:26 SSI402 - 2001 New critical fault
3502 No messages, PPM1 input

---- 02:46:27 SSI402 - 2001 New critical fault
3502 No messages, PPM2 input

---- 02:46:39 SSI402 - 2001 New critical fault
3502 No messages, diagnostic input

---- 02:46:58 SSI402 - 2002 Cleared critical fault
3502 No messages, PPM1 input

---- 02:46:59 SSI402 - 2002 Cleared critical fault
3502 No messages, PPM2 input

---- 02:46:59 SSI402 - 2002 Cleared critical fault
3502 No messages, diagnostic input

---- 02:47:08 SSI402 - 2001 New critical fault
3011 PPM1 receive data fault from maintenance
console

---- 02:57:59 Console - 2001 New critical fault
3701 Operation logging fault on drive 2

---- 02:57:59 Console - 2001 New critical fault
3701 Operation logging fault on drive 1

---- 02:59:57 SSI402 - 2031 System event
4181 Technician's console could not be verified

---- 02:59:57 SSI401 - 2031 System event
4181 Technician's console could not be verified

```

그림 5. ISSI TT의 Event 메시지
(02:46:26 ~ 02:59:57)

```

---- 03:09:03 SSI402 - 2031 New critical fault
3001 LCP message loss from interlocking SSI401 data
link A

---- 03:09:03 SSI402 - 2031 New critical fault
3001 LCP message loss from interlocking SSI401 data
link B

---- 03:09:04 Console - 2032 User event
4200 Fault list reset

---- 03:09:08 SSI401 - 2001 New critical fault
3008 Interlocking total shutdown

---- 03:09:10 SSI402 - 2001 New critical fault
3001 LCP message loss from interlocking SSI401 data
link A

---- 03:09:10 SSI402 - 2001 New critical fault
3001 LCP message loss from interlocking SSI401 data
link B

---- 03:09:15 SSI402 - 2031 System event
4005 System panel interface fault code 57 00 00

---- 03:09:21 SSI401 - 2001 New critical fault
3502 No message, PPM1 input

---- 03:09:21 SSI401 - 2001 New critical fault
3502 No message, PPM2 input

---- 03:09:38 SSI401 - 2001 New critical fault
3502 No message, diagnostic input

---- 03:10:29 SSI401 - 2001 New critical fault
3504 No reply to maintenance system link test

---- 03:12:29 SSI401 - 2003 Recurrent critical fault
3504 No reply to maintenance system link test

```

그림 7. ISSI TT의 Event 메시지
(03:06:29 ~ 03:09:02)

```

40CM ---- 02:49:26 17 ISSI TT COMMUNICATION ERROR
DETECTED

40F1 ---- 02:57:45 AL 373 END AL DEFC401
40F2 ---- 02:57:56 IL 373 END AL DEFC401
40F1 ---- 02:57:56 AL 373 END AL DEFC402
40F2 ---- 02:58:01 IL 373 END AL DEFC402
40F1 ---- 02:58:01 AL 372 START AL DEFC401
40F2 ---- 02:58:01 IL 372 START AL DEFC401
40F1 ---- 02:58:02 AL 373 END AL DEFC401
40F2 ---- 02:58:02 IL 373 END AL DEFC401
40F1 ---- 02:58:02 AL 372 START AL DEFC402
40F2 ---- 02:58:02 IL 372 START AL DEFC402
40F1 ---- 02:58:03 AL 372 START AL DEFC401
40F2 ---- 02:58:03 IL 372 START AL DEFC401

40CM ---- 02:59:00 16 ISSI TT START CONNECTION
40CM ---- 03:01:51 17 ISSI TT COMMUNICATION ERROR
DETECTED

```

그림 6. CAMZ의 Logging 메시지
(02:46:20 ~ 03:08:16)

```

---- 03:39:07 SSI401 - 2002 Cleared critical fault
3008 Interlocking total shutdown

---- 03:39:07 SSI401 - 2002 Cleared critical fault
3502 No message, PPM1 input

---- 03:39:07 SSI401 - 2002 Cleared critical fault
3502 No message, PPM2 input

---- 03:39:07 SSI401 - 2002 Cleared critical fault
3502 No message, diagnostic input

---- 03:39:10 SSI401 - 2001 New critical fault
3105 Outward link fault at location 40.A link B

---- 03:39:10 SSI402 - 2002 Cleared critical fault
3003 LCP message loss on data link B from other
interlockings

---- 03:39:10 SSI402 - 2002 Cleared critical fault
3001 LCP message loss from other interlocking
SSI401 data link A

---- 03:39:10 SSI402 - 2002 Cleared critical fault
3001 LCP message loss from other interlocking
SSI401 data link B

---- 03:39:15 SSI401 - 2002 Cleared critical fault
3105 Outward link fault at location 40.B link B

---- 03:39:15 SSI401 - 2002 Cleared critical fault
3105 Outward link fault at location 40.B link A

---- 03:39:15 SSI401 - 2001 New critical fault
3007 Interlocking MPM 3 off line

---- 03:39:18 SSI401 - 2002 cleared critical fault
3007 Interlocking MPM 3 off line

```

그림 8. ISSI TT의 Event 메시지
(03:09:07 ~ 03:39:18)

3.4 0000/00/00 03시 39분

유지보수 및 장애조치절차에 따라 3개의 MPM을 교체하였다. 이 순간부터 영동 IEC는 완전한 장애 상 태로 분류되고 MPM 교체 후, SSI의 전원이 재연결되었지만 적색경보는 계속 점등 상태를 유지하였다.

3.5 0000/00/00 04시 30분

FEPOL 작동이 완전히 중지되고, 더 이상 FEPOL 및 PPM 간의 통신이 이루어지지 않는 통제 불능의 상태가 되었다. 또한 “Interlocking disabled”이라는 연동장치 장애 메시지가 발생하였다. 이는 MPM 교체 이후 한 시간 경과 후에 발생하였다. 이러한 이유는 LCP에 체결된 보호 명령을 해지하기 위한 시도에 따른 결과로 예상된다. MPM을 교체하였지만 SSI는 여전히 "작동 불능"의 상태를 유지하였다.

3.6 2004년 9월 29일 08시30분

영동에 상주하는 프랑스 Eukorail Supervisor가 현장에 도착하여 장애의 복구를 시도하였다. 우선적으로 PECOMET 1을 교체한 후, ISSI TT 스위치의 On/Off에 의해 장애 복구를 시도하였지만 성공하지 못하였다.

```

---- 04:24:07 SSI401 - 2031 System event
4005 System panel interface fault code 42 00 00
---- 04:29:58 Console - 2001 New critical fault
3701 Operation logging fault on drive 1
---- 04:30:20 SSI401 - 2031 System event
4004 Interlocking disabled
---- 04:31:53 SSI401 - 2031 System event
4181 Technician's console could not be verified
---- 04:31:53 SSI401 - 2031 System event
4181 Technician's console could not be verified
---- 04:31:53 - 2031 System event
4181 Technician's console could not be verified

```

그림 9. ISSI TT의 Event 메시지
(04:24:07 ~ 04:31:53)

```

---- 06:08:18 SSI402 - 2022 Cleared fault
3201 Points P5004p normal detection failed
---- 06:08:18 SSI402 - 2021 New fault
3202 Points P5004p normal operation failed
---- 06:08:18 SSI402 - 2022 Cleared fault
3201 Points P5004f normal detection failed
---- 06:08:18 SSI402 - 2021 New fault
3202 Points P5004f normal operation failed
---- 06:17:35 SSI402 - 2022 Cleared fault
3201 Points P5003p normal detection failed
---- 06:17:35 SSI402 - 2021 New fault
3202 Points P5003f normal operation failed
---- 06:17:35 SSI402 - 2022 Cleared fault
3201 Points P5004p normal detection failed
---- 06:17:35 SSI402 - 2021 New fault
3202 Points P5004f normal operation failed
---- 06:29:31 SSI402 - 2031 System event
4005 System panel interface fault code 46 00 00

```

그림 10. ISSI TT의 Event 메시지
(06:08:18 ~ 06:29:31)

```

---- 08:26:24 Console - 2032 User event
4200 Fault list reset
---- 08:26:30 SSI401 - 2031 System event
4004 Interlocking disabled
---- 08:26:33 SSI402 - 2021 New fault
3202 Points P5003p normal operation failed
---- 08:26:33 SSI402 - 2021 New fault
3202 Points P5003f normal operation failed
---- 08:26:33 SSI402 - 2021 New fault
3202 Points P5004p normal operation failed
---- 08:26:33 SSI402 - 2021 New fault
3202 Points P5004f normal operation failed
---- 08:53:53 Console - 2032 User event
4200 Fault list reset
---- 08:54:00 SSI401 - 2031 System event
4004 Interlocking disabled
---- 08:54:02 SSI402 - 2021 New fault
3202 Points P5003p normal operation failed
---- 08:54:02 SSI402 - 2021 New fault
3202 Points P5003f normal operation failed
---- 08:54:02 SSI402 - 2021 New fault
3202 Points P5004p normal operation failed
---- 08:54:02 SSI402 - 2021 New fault
3202 Points P5004f normal operation failed

```

그림 11. ISSI TT의 Event 메시지
(08:26:24 ~ 08:54:02)

```

---- 09:49:26 Console - 2001 New critical fault
3701 Operation logging fault on drive 1
---- 09:49:26 Console - 2001 New critical fault
3701 Operation logging fault on drive 2
---- 09:49:50 SSI401 - 2031 System event
4004 Interlocking disabled
---- 09:50:02 SSI402 - 2021 New fault
3202 Points P5003p normal operation failed
---- 09:50:05 SSI402 - 2021 New fault
3202 Points P5004p normal operation failed
---- 09:50:05 SSI402 - 2021 New fault
3202 Points P5004f normal operation failed
---- 09:51:22 SSI401 - 2031 System event
4181 Technician's console could not be verified
---- 09:51:22 SSI402 - 2031 System event
4181 Technician's console could not be verified
---- 09:51:22 - 2031 System event
4181 Technician's console could not be verified
---- 10:07:52 SSI401 - 2032 User event
4101 Stop Interlocking Command initialised
---- 10:08:15 SSI401 - 2031 System event
4101 Stop Interlocking Command succeeded

```

그림 12. ISSI TT의 Event 메시지
(09:50:05 ~ 10:09:14)

3.7 0000/00/00 10시 05분

재부팅 절차에 의해 SSI를 재부팅함으로써 관련 장애는 완전히 복구되었다. 영동 IEC가 비정상적으로 6시간 이상 동작하지 않았던 상황을 고려한다면 SSI 재부팅 절차를 통해 SSI와 ISSI TT 시스템의 초기화 시도는 적절한 대응책으로 추정된다.

결론적으로 앞에서 실행된 현장 정밀 검사의 결과에서도 장애의 원인이 명확하게 규정되지 않고 단지 장애에 따른 순차적인 제어 기능의 이상만이 검지되었지만, 본 논문에서 사용한 CAMS을 기본으로 한 장애 분석은 장애의 진행 시간에 따른 사건의 흐름, 실제적인 결함 발생 요인의 예측 등이 충분히 가능한 것으로 확인되었다.

4. 결론 및 향후 과제

본 논문에서는 고속선에서의 열차제어시스템의 장애를 분석하기 위해 현재 유지보수에 사용 중인 CAMZ의 활용 방안에 대해 분석하였다. 그 결과, CAMZ 시스템은 열차제어시스템의 장애 또는 이상 현상 발생시에 관련 상황을 정확하게 검지함으로써 장애 및 이상 현상에 대한 원인분석 또는 시스템 개량 방안 등을 추정할 수 있었으며, 이는 본 논문에서 예로 주어진 장애의 분석 결과에서도 쉽게 확인할 수 있었다. 향후에는 이러한 시스템의 활용을 기본으로 하는 원격 무인 유지보수 시스템의 구성에 대한 연구가 실현될 수 있을 것으로 기대된다.

5. 참고 문헌

- [1] 고속철도 열차제어시스템 분석, SNCF-I, 2004
- [2] 고속철도 열차제어시스템 유지보수 감리 보고서, Eukorail, 2002,
- [3] 고속철도 열차제어시스템 유지보수 감리 보고서, Eukorail, 2003
- [4] 고속철도 열차제어시스템 유지보수 감리 보고서, Eukorail, 2004
- [5] 고속철도 신호제어설비 유지보수 매뉴얼, Eukorail, 2004
- [6] 고속철도 사고유형별 대응절차서, Korail, 2004