

# 120km/h급 교류 전동차용 추진제어장치(Converter/Inverter) 개발 및 성능 특성

## Development and Performance Characteristic of Propulsion System (Converter/Inverter) for 120km/h AC Electric Vehicle

김태윤\*      노애숙\*\*      김명룡\*\*\*      백광선\*\*\*\*      이상준\*\*\*\*\*      최종목\*\*\*\*\*  
Kim, Tae Yun Kno, Ae Sook Kim, Myung Ryong Baik, Kwang Sun, Lee, Sang Jun, Choi, Jong Mook

---

### ABSTRACT

In this paper, development and performance characteristic of propulsion system(Converter/Inverter) using IPM(Intelligent Power Module) for 120km/h AC electric vehicle is proposed. The proposed propulsion system is comprised of IPM converter and inverter stack which uses natural air-cooling system, DC-Link, OVCRf unit and control unit. And also 2-Parallel operation of two PWM converter is adopted for increasing capacity of system and the VVVF inverter control is used a mixed control algorithm, where the vector control strategy at low speed region and slip-frequency control strategy at high speed region. The proposed propulsion system is verified by main line test results as well as combined test results. I

---

### 1. 서론

국내 교류 철도차량 구동을 위한 추진제어장치(Converter/Inverter)는 단상전원으로부터 3상 유도전동기를 구동하기 위하여 교류를 직류로 변환하는 컨버터와 이를 다시 3상 VVVF로 변환하는 인버터로 구성되는데 컨버터의 경우 종래에는 다이오드 정류기 또는 싸이리스터 위상 정류기를 많이 사용하였으나 최근에는 반도체 소자의 발달로 역률제어, 직류전압제어 및 전력의 회생 등이 가능한 PWM 컨버터가 주로 사용되고 있다[1]. 교류 철도차량용 추진제어장치는 최근 개통한 고속전철(KTX)과 도시형 전철 모두 대용량의 정격이 요구되어 대부분 고전압, 대용량의 싸이리스터 혹은 GTO 소자가 사용되어 왔으며 최근에는 대용량 IGBT 소자가 개발되면서 도시형 전철 시스템에 적용되고 있다.

본 연구에서는 대용량 전압형 소자이면서 구동회로와 센싱부 및 보호회로 등이 내장된 대용량 IPM(Intelligent Power Module) 소자를 사용한 교류 철도차량용 추진제어장치를 제안하고자 한다. 시스템의 정격용량을 위해 2-병렬 구조로 설계된 단상 PWM 컨버터는 직류출력단 전압을 그 기준치로 제어하며, 가선 전류를 정현적이며 단위역률이 되도록 제어한다.

---

\* (주) 로템 기술연구소 전자연구1팀 주임연구원, 비회원

E-mail : tykim@rotem.co.kr

TEL : (031)460-1254 FAX : (031)460-1788

\*\* (주) 로템 기술연구소 전자연구1팀

\*\*\* 한국철도기술연구원 시험인증연구팀

\*\*\*\* 한국철도기술연구원 시험인증연구팀

\*\*\*\*\* (주) 로템 기술연구소 전자연구1팀

\*\*\*\*\* (주) 로템 기술연구소 전자연구1팀

또한, VVVF 인버터는 백터제어와 슬립주파수 제어의 두가지 제어방법을 병용하는 제어기법을 적용하여 역행 및 제동 시 정토크, 정출력, 정 전압 제어와 응 하중 제어, 재점착 제어 등을 수행한다. 개발된 추진제어장치는 4대의 210[kW] 유도전동기를 이용하여 철도차량용 추진제어장치에 적용되는 관련규격의 각종 시험을 통해 성능입증 및 신뢰성을 확인한다.

## 2. 추진제어장치(C/I)의 설계

### 2.1 추진제어장치의 구성

주 회로를 구성하는 방식은 각각의 견인전동기를 제어하는 개별제어방식과 견인전동기를 병렬로 연결하여 제어하는 집중제어방식이 있다. 집중제어방식은 제어 측면에서 볼 때 제어와 안정성 면에서 개별 제어방식보다 불리하나, 회로 구성이 간단하고 중량 및 부피를 감소할 수 있으며 경제성과 유지보수가 뛰어난 장점이 있기 때문에 국내에서는 대부분 집중제어방식을 사용하고 있다. 추진제어장치의 용량을 산정하기 위해 TPS(Train Performance Simulation)를 통한 컨버터와 인버터, 견인전동기의 정격 및 최대용량을 산정하고 이를 통해 전력반도체 소자 및 주 회로를 구성하는 기기의 용량을 산정한다. 전체 시스템의 회로 구성 및 사양은 각각 그림 1, 표 1과 같다. 가선전압의 차단 투입 기능을 하는 컨택터(K, AK), 단상 교류를 직류 1,800V로 변환하는 2병렬 PWM 컨버터부, DC link부, 과전압 보호회로인 OVCRf, VVVF 제어를 담당하는 PWM inverter부로 구성되어 있으며 그 외 전체 추진시스템을 제어하는 Control unit과 계전기의 동작을 담당하는 Relay unit, Power supply unit 등이 있다. 여기서, 컨버터의 Boost에 필요한 입력측 리액터는 시스템의 부피 및 중량을 고려해 입력 변압기 내부의 누설 임피던스 형태로 포함시켰다.

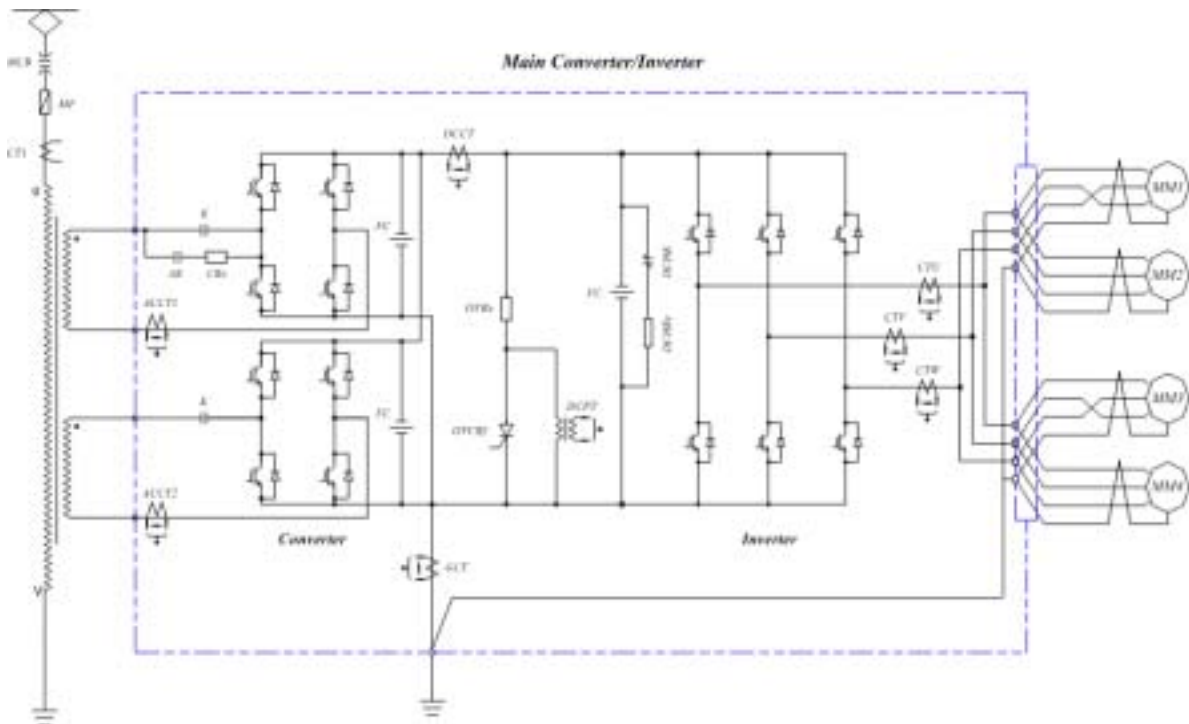


그림 1 추진제어장치(C/I)의 주 회로도

Fig. 1 Main circuit diagram of propulsion system

표 1 추진제어장치(C/I)의 사양  
Table 1 Specification of propulsion system

구 분		성 능
가선 전압		AC 25kV(20.0kV~27.5kV), 60Hz
제어 방식		전압형 PWM 제어
제어 전압		DC 100V(70V ~ 110V)
컨버터 Part	입력전압	AC 840V × 2회로
	연속출력	DC 1,800V 1,150kW
	최대출력	DC 1,800V 1,350kW이상
인버터 Part	연속출력	AC 0 ~ 1,370V 1,100KVA
	최대출력	AC 0 ~ 1,370V 1,520KVA이상
	출력 주파수	0 ~ 183 Hz
냉각방식		자연냉각방식(Heat-pipe부)
효 율		95% 이상

표 2 스위칭 소자의 비교  
Table 2 Comparison of the switching device

구 분	GTO	IGBT	IPM
정격	4.5kV/4kA	3.3kV/1.2kA	3.3kV/1.2kA
소자구성	자기소호형 Thyristor	FET+ Transistor	FET+ Transistor + 구동회로
스위칭 주파수	Max. 500 Hz	Max. 2 kHz	좌 동
보호기능	없 음	없 음	OC, OT, UV
병렬접속	복 잡	간 단	간 단
스위칭/ 도통손실	높음/낮음	낮음/높음	좌 동
취부방식	복 잡	간 단	좌 동
구조/ 중량	복잡/중량	간단/경량	좌 동

## 2.2 반도체 소자 및 Stack 설계

### 2.2.1 전력 반도체 소자 선정

추진제어장치에 적용된 전력 반도체 소자는 70년대에는 다이오드와 싸이리스터, 80년대 말부터 90년대 초에는 GTO가 사용되었으나 전류형 소자이기 때문에 스위칭 주파수가 낮고 게이트 구동회로 복잡하며 별도의 스너버 회로를 구성해야 하는 단점이 있다. 90년대 후반 반도체 소자의 발달로 전압형 소자인 IGBT가 개발되면서 기존의 소자 대체품으로 주목받게 되었고 최근에는 대용량 IGBT를 채용한 시스템이 적용되고 있다[2]. 본 연구에서는 IGBT 소자의 특성을 그대로 유지하면서 구동회로와 센싱부, 보호회로가 내장된 3,300V, 1,200A IPM 소자[3]를 사용하여 시스템을 구성하였다. 추진제어장치에 사용되는 반도체 소자에 대한 전반적인 비교를 표 2에 나타내었다.

### 2.2.2 IPM Stack 설계

IPM stack의 발열량 계산은 IPM 도통손실 및 스위칭 손실, 다이오드 도통 손실 및 스위칭 손실로 구분된다. 손실 계산에 사용되는 수식은 IPM과 다이오드의 시간에 따른 스위칭과 도통상태에 따라 계산되어야 하나, 실제로 소자 메이커에서 제공하는 데이터를 적용한 계산식은 식 (1) ~ (4)와 같다. 여기서,  $P_{IC}$ 와  $P_{IS}$ 는 각각 IPM 소자의 도통 손실과 스위칭 손실이며,  $P_{DC}$ 와  $P_{DS}$ 는 환류 다이오드의 도통손실과 스위칭 손실이다.

$$P_{IC} = I_{MP} \cdot V_{CE(sat)} \cdot \left( \frac{1}{8} + \frac{M}{3\pi} \cdot \cos \theta \right) \quad (1)$$

$$P_{IS} = (E_{ON} + E_{OFF}) \cdot f_{sw} \cdot \frac{1}{\pi} \quad (2)$$

$$P_{DC} = I_{MP} \cdot V_F \cdot \left( \frac{1}{8} \mp \frac{M}{3\pi} \cdot \cos \theta \right) \quad (3)$$

$$P_{DS} = \frac{1}{8} \cdot I_{rr} \cdot t_{rr} \cdot V_{CE(peak)} \cdot f_{sw} \quad (4)$$

여기서,  $I_{MP}$ 는 입력(출력) 최대 전류,  $V_{CE(sat)}$ 는 IPM의 C-E간 포화전압,  $M$ 은 변조지수,  $\cos \theta$ 는 역률,  $E_{ON}, E_{OFF}$ 는  $I_{MP}$ 에서의 턴-온, 턴-오프 손실,  $f_{sw}$ 는 스위칭 주파수,  $V_F$ 는  $I_{MP}$ 에서 다이오드의 순방향 전압,  $I_{rr}$ 는 다이오드 역회복 전류,  $t_{rr}$ 는 다이오드 역회복 시간이다. 한편, 식 (3)에서 추진제어장치의 역행시는 (-), 회생시는 (+)가 적용된다.

먼저, 식 (1) ~ (4)를 이용하여 컨버터 스택의 손실을 구하면 표 2와 같다. PWM 컨버터부는 한 상 당 4개의 IPM으로 구성되므로 stack의 전체 손실을 계산하면 2,880[W]이다. 따라서, 컨버터 스택은 고조파 성분을 고려하여 연속 정격 3,200[W]의 히트파이프를 사용한 자연 냉각방식으로 주위 온도의 최고치인 40℃ 이하가 되도록 설계되어 신뢰성을 보장하도록 하였다. 인버터 스택의 경우, 운행 패턴에 따라 전압, 전류, 주파수가 변하기 때문에 전동차 운행 성능의 최악 상태를 고려하여 설계하여야 한다. 그림 2은 인천국제공항철도의 최악 조건일 경우의 주행 패턴을 나타낸다.

표 2 2-병렬 PWM 컨버터의 손실  
Table 2 Losses of 2-parallel PWM converter

$I_{MP}$	$f_{sw}$	$E_{ON}$	$E_{OFF}$	$V_{CE(sat)}$	$V_F$	$M$	$Q_{rr}$
447A	540Hz	0.85W	0.9W	2.2V	1.7V	0.525	423μC

$P_{IC}$	$(447)(2.2)[1/8 + (0.525/3\pi)(0.95)] = 175$	$P_{IGBT}$	$P_{total} = 720$ [W]
$P_{IS}$	$(0.85 + 0.9)(540)/\pi = 301$	476 [W]	
$P_{DC}$	$(447)(1.7)[1/8 + (0.525/3\pi)(0.95)] = 135$	$P_D$	
$P_{DS}$	$(1/4)(423\mu)(1900)(540) = 109$	244 [W]	

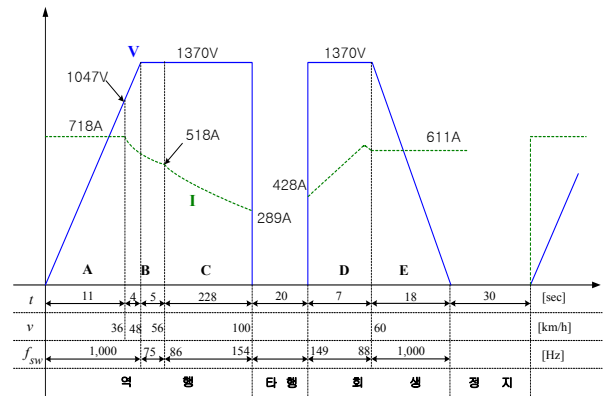


그림 2 인버터 주행 패턴  
Fig. 2 VVVF inverter operation pattern

주행 패턴에 따른 IPM과 다이오드의 도통 손실 및 스위칭 손실은 식 (1)~(4)을 반복 적용하여 계산하면 1개의 IPM에서 발생하는 손실은 541[W]이며 한 상 당 2개의 IPM으로 구성되어 있으므로 전체 손실은 1,082[W]이다. 따라서, 고조파 성분을 고려한 연속 정격 1,600[W]의 히트파이프를 사용한 방식으로 설계한다.

컨버터와 인버터 냉각기(Heatpipe)는 자연냉각방식으로 설계되어 강제냉각방식에 비해 비용 및 부피를 줄일 수 있으며 주행풍을 고려하면 충분한 냉각성능을 발휘할 수 있다.

### 3. 추진제어장치(C/I)의 제어 기법

#### 3.1 제어기(Control unit)의 구성

추진제어장치의 전체적인 제어를 담당하는 제어기는 2장의 DSP board, Monitor board, Sensor board, Pulse generator board, Digital input board, Digital output board, Sensor용 power supply board, 제어기 power supply board, Rack 등으로 구성되어 있다.

### 3.2 단상 2-병렬 PWM 컨버터

PWM 컨버터의 제어방식은 단상 입력 전류를 센싱하여 이를 3상화 한 후 동기 D, Q축으로 변환하여 입력전류의 유효분과 무효분을 순시적으로 제어하는 방식이 있으나 대용량 스위칭 소자를 사용하기 때문에 실효치 제어방식을 사용한다. 또한, 컨버터 병렬운전 시 각각의 컨버터 스위칭 각이 차이가 나도록 제어하면 입력 측 변압기를 통해 각 컨버터의 맥동분이 상쇄되므로 전원의 고조파 함유율을 크게 줄일 수 있기 때문에 스위칭 주기  $T_s$  내에서  $T_s/2$ 만큼 위상차를 두고 제어한다[4].

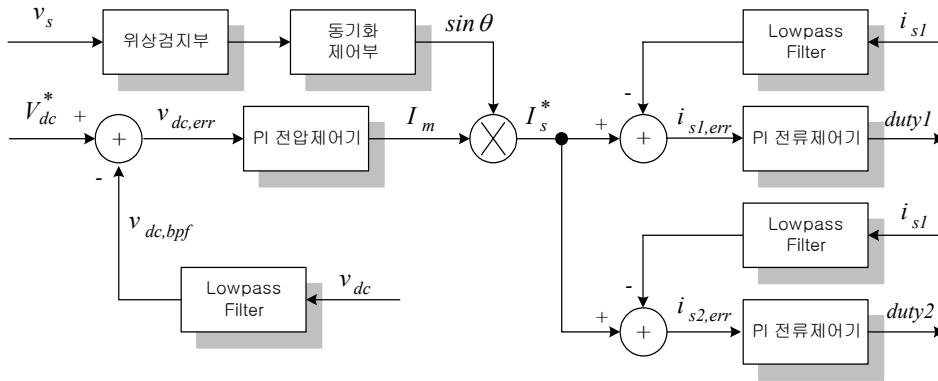


그림 3 2-병렬 PWM 컨버터의 제어블럭도  
Fig. 3 Control diagram of 2-parallel PWM converter

그림 3은 단상 2-병렬 PWM 컨버터의 제어 블럭도를 나타낸다. 가선 1차측으로부터 센싱한 전원전압을 위상검지부를 통하여 위상을 검지하고 동기화시킨다. 직류링크전압의 기준치와 센싱된 직류링크전압의 오차로부터 PI 제어를 통해 전류크기의 지령치를 생성한다. 직류링크전압에는 120[Hz] 성분이 포함되어 있기 때문에 필터를 통해 리플성분을 제거한다. 전압 제어부에서 생성된 전류 크기 지령치와 동기신호를 곱하여 전류 지령치를 생성한다. 센싱된 컨버터 1군과 2군 전류를 LPF를 통해 전류 고조파를 제거하고 전류 오차를 PI 제어를 통해 PWM duty 신호를 발생한다.

또한, 직류링크전압이 컨버터에 의해 발생한 120[Hz]의 전압 리플에 의한 Beat를 억제하기 위하여 직류링크전압을 검출하여 직류 성분과 리플 성분의 비에 의해 인버터 주파수를 변조하는 것으로 Beat를 저감하는 Beatless 제어방식을 채용하였다.

### 3.3 3상 VVVF 인버터

유도전동기를 사용하는 대부분의 전동차 구동시스템은 스칼라 제어방식인 V/F 제어방식을 사용하였으나 이 경우 빠른 토크 응답 특성을 얻을 수 없어 저속일수록 구동특성이 저하되고 구배에서 기동시 특성이 나쁘다[5][6]. 반면, 벡터제어는 저속 및 고속영역에까지 빠른 순시 토크제어가 가능[7]하여 빠르고 정밀한 재점착 제어가 가능하지만 철도 차량용구동 시스템은 전압 이용률을 최대로 하기 위해 고속 운전영역에서는 1-펄스 모드를 사용한다[8]. 1-펄스 모드를 사용하면 출력 전압의 크기는 DC-link 단의 전압에 의해서 결정되므로 순시적으로 전압의 크기와 위상을 제어해야 하는 벡터제어기법을 적용할 수 없다. 본 시스템에서는 점착력을 효과적으로 이용하고, 직류링크전압을 충분히 이용할 수 있도록 그림 4와 같이 두 가지 제어방법을 병용하는 제어기법을 적용[9]하였으며 그 기법을 간략히 설명한다.

#### 3.3.1 벡터제어 및 슬립주파수 모드

출력전압의 선형제어가 가능한 저속영역에서는 벡터제어를 사용하여 정밀한 순시 토크제어가 가능하도록 하였다. 회전자 자속각을 얻기 위해 전류 모델과 전압 모델을 결합한 자속 추정 방법을 사용하

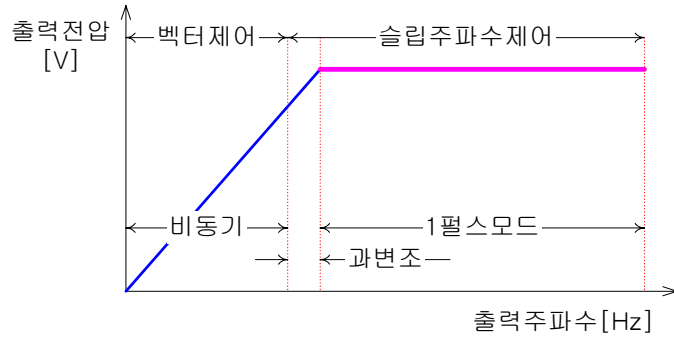


그림 4 벡터제어와 스칼라 제어의 병용

Fig. 4 The combination of the control modes

는 직접벡터제어를 적용하였으며 제어 블록도는 그림 5와 같다. 저속에서는 회전자 전류 모델로부터 추정된 자속이 선정되며 고속에서는 전압 모델로부터 추정된 자속이 선정되도록 한다. 벡터제어에서 슬립 주파수제어로 제어 방법을 바꿀 때에 출력변수 변경으로 인한 과도 현상 없이 부드럽게 전환될 수 있도록 전류제어기의 출력인 d와 q축 전압은 그림 4에 보이는 차원 일치 블록에서 그 크기  $V_{mag}$ 와 주파수  $\omega_e$ 로 변환한다. 벡터제어에서의 전류제어기 출력 전압을 슬립 주파수제어에서 사용될 수 있도록 전압의 크기  $V_{mag}$ 와 주파수  $\omega_e$ 로 변환하는 식은 (5), ~ (7)과 같다.

$$V_{mag} = \sqrt{V_{ds}^{e*2} + V_{qs}^{e*2}} \quad (5)$$

$$\omega_e = (\lambda + \theta_e - \alpha) / T_{sampling} \quad (6)$$

$$\lambda = \tan^{-1}\left(\frac{V_{qs}^{e*}}{V_{ds}^{e*}}\right) \quad (7)$$

여기서, 회전자 자속각  $\theta_e$ 는 추정자속으로부터 구할 수 있고, 위상  $\alpha$ 는 PWM 제어 블록에서 주파수를 forward Euler 적분에 의해 계산한다.

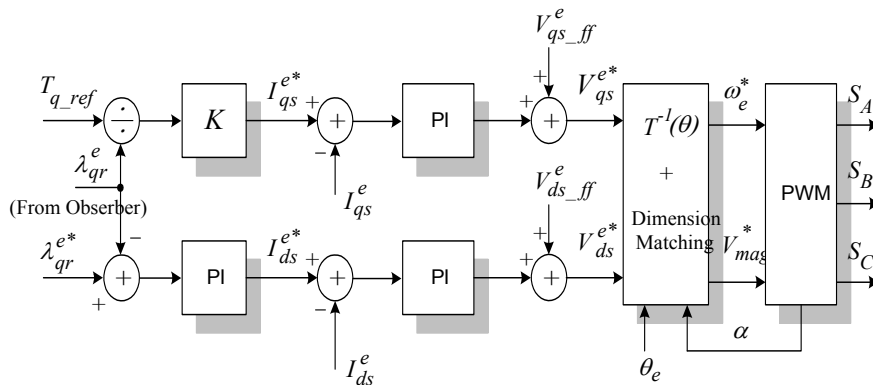


그림 5 벡터제어의 블록도

Fig. 5 Block diagram of vector control

그림 6은 슬립 주파수 제어를 위한 블록도이다. 슬립 주파수제어에서 사용되는 변수들은 벡터 제어와 동일한 차원에서 처리하기 위해 d-q축 변수로 설정되었다. q-축 기준 전류는 토크 지령치와 d-축 회전자 자속으로부터 얻어진다. 슬립 주파수  $\omega_{sl}$ 은 q-축 기준 전류를 제어하기 위한 PI 제어기의 출력과 전향보상 슬립  $\omega_{e\_sl}$ 의 합으로 주어진다. 주파수가 결정되면 기준 전압은 V/F 패턴에 의해 결정된다.

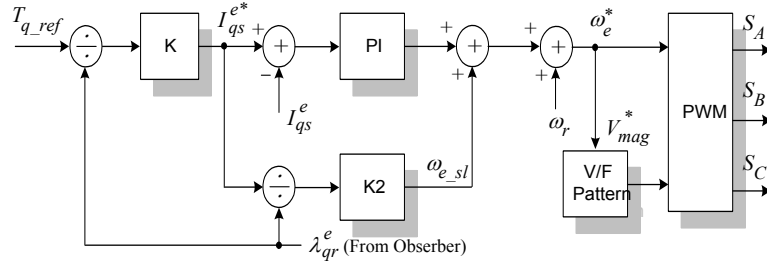


그림 6 슬립 주파수제어의 블록도  
 Fig. 6 Block diagram of slip-frequency control

#### 4. 실험

개발된 추진제어장치는 관성부하 시험장치를 이용하여 시험하였으며 구성도는 그림 7과 같다. 조합 시험 구성은 실제 AC 전동차의 경우와 동일한 조건으로 구성하여 “도시철도 차량의 성능시험에 관한 기준”에 명시된 시험을 수행하였으며 관성부하 시험장치를 이용하여 80km/h까지 가속 및 감속을 실시한 파형을 그림 7에 나타내었다. 전구간에 걸쳐 컨버터의 직류전압이 기준치로 일정하게 제어됨을 알 수 있으며, 컨버터 1군과 2군의 전류제어 역시 정현파에 가까운 입력전류로 제어된다. 토크 지령치와 토크 달성치를 통하여 가속 및 감속 전구간에 걸쳐 토크 제어가 잘 이루어지고 있음을 알 수 있다. 또한, 가속 및 감속 구간에서 벡터 제어와 슬립주파수 제어 방식의 전환이 부드럽게 연속적으로 이루어지며, 전환으로 인한 상태의 급변이 없음을 알 수 있다. 점선 부분은 컨버터에 의해 발생한 120Hz 리플 성분으로 인한 Beat 현상이 Beatless 제어로 인해 잘 제어되고 있음을 보여준다.

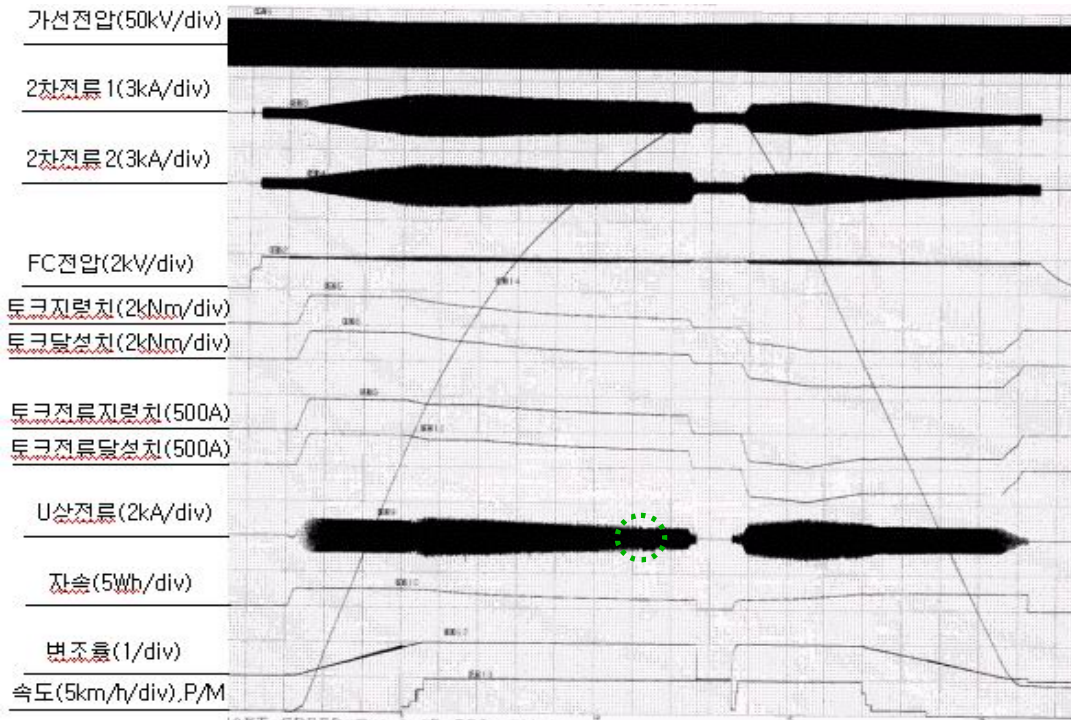


그림 7 관성부하 시험장치를 이용한 주행시험  
 Fig. 7 Result of combined test for inertia load system

## 5. 결론

본 논문은 IPM 스위칭 소자를 사용한 120km/h급 교류 전동차 추진제어장치(Converter/Inverter)를 제시하였다. 구동회로와 보호기능이 내장된 대용량 IPM 소자를 사용하여 자연냉각방식의 컨버터와 인버터 스택을 포함한 추진제어장치의 하드웨어를 독자 설계, 제작하였으며, 2병렬 PWM 컨버터의 제어, 벡터제어와 슬립 주파수 제어의 병용기법 등을 시스템에 적용하였다. 개발된 추진제어장치는 조합시험 뿐만아니라 인천국제공항철도의 본선 시운전을 통해 철도차량에 적용되는 각종 시험 항목 및 방법, 절차를 통한 시험 결과로부터 성능 및 신뢰성을 만족함을 확인하였다.

## 참고 문헌

- [1] J. Holtz, "Adaptive Optimal Pulse-Width Modulation for the Line-Side Converter of Electric Locomotives", IEEE Trans. power electronics., vol. 7, no. 1, pp. 205-211, January. 1992.
- [2] 정만규, 방이석, "차량추진제어장치에 응용되는 전력전자 및 제어기술" 전력전자학회지, 제8권, 제1호, pp. 14-19, 2003.
- [3] "PM1200HCE330-1, High Voltage Intelligent Power Module Specification", Data sheet, Mitsubishi Electric.
- [4] 이현원, 장성영, 김연준, 이광주, "IGCT를 이용한 단상 PWM 정류기 병렬운전", 전력전자학회논문지, 제5권, 제1호, pp. 11-18, 2000.
- [5] Takamasa Kanzaki, Ikuo Yasuoka and Gorge Yamamoto, "Direct Digital Controlled PWM GTO Inverter for DC 1500V Electric Cars", in proc. IPEC-Tokyo. pp. 1587-1598, 1983.
- [6] Mikio Ohta, Atsushi KAGA, Mitsuo Muneyuki and Eiji Akagawa, "AC Propulsion System for Kumamoto Municipal Transportation Bureau.", in proc. IPEC-Tokyo. pp. 1575-1586, 1983.
- [7] D.W. Novotny and T.A. Lipo, "Vector control and Dynamics of AC Drives", New York Oxford University Press., ch. 7, 1996.
- [8] Yooske Nakazawa, Shin-Ichi Toda, Ikuo Yasuoka and Haruo Naito,, "One-Pulse PWM Mode Vector Control for Traction Drives", Power Electronics in transportation. IEEE, pp. 135-141, 1996.
- [9] 김상훈, 배본호, 설승기, "벡터제어를 적용한 전동차 구동 시스템 개발", 전력전자학회논문지, 제6권, 제2호, pp. 125-131, 2001.