

실험계획법을 이용한 시로코팬의 성능향상

최영석* · 정욱희** · 이경용***

Performance Improvement of Sirocco Fan using Design of Experiments

Young-Seok Choi*, Uk-Hee Jung** and Kyoung-Yong Lee***

Keywords : Sirocco Fan(시로코팬), Design of Experiment(실험계획법), CFD(전산유체역학), Performance Improvement(성능향상)

Abstract

This paper presents a numerical study on the overall performance and local flow characteristics of the sirocco fan. The effects of impeller and volute shape distribution on the performance of the sirocco fan were numerically studied using a commercial CFD code and a DOE (design of experiments) software. At present, our attention was focused on the relation of the results of DOE and the performance of the sirocco fan. As a main result of the optimization, the performance of the sirocco fan was successfully improved. Also, detailed effects of geometric parameter of impeller and volute in the sirocco fan were discussed.

1. 서론

원심 송풍기는 우리의 일상생활과 밀접한 사무용 건물, 업무용 시설 등에서 쾌적한 생활환경 조성과 환기용으로 광범위하게 사용되는 대표적인 유체기계의 하나이다. 그중 시로코팬(Sirocco fan)은 대표적인 다익 원심팬으로서 공조용으로는 풍압이 ~780 Pa, 공업용으로는 풍압이 ~7300 Pa의 압력을 발생시키고 상대적으로 크기가 작아서 가정용에서 산업용에 이르기까지 널리 사용되고 있다. 이러한 시로코 팬의 성능을 향상시키는데 있어서 다양한 설계인자의 변경에 따른 성능의 특성변화를 파악하고, 각 인자의 기여도 및 최적 설계조건을 찾는 연구가 필수적이다. 그러나 현실적으로 그 많은 인자에 대한 성능특성을 파악하기 위해 실험을 수행하는 것은 어려운 일이다. 이런 문제점을 해결하기 위하여 전산수치해석 및 실험계획법으로 시로코팬의 성능을 예측하려는 시도가 있었다. 하재홍 등[1]은 시로코팬의 3차원 유동특성 및 성능에 대한 전산해석을 수행하여 스크롤 형상 변화에 의한 설계최적화를 연구하였고, 박상태 등[2]은 레인지후드용 시로코팬의 성능 향상을 위한 연구에서 날개 출구각과 임펠러 형상이 성능에 미치는 영향 등을 분석하였다. 그리고 Han과 Maeng[3]은 시로코팬의 스크롤 설부(cut-off) 형상최적화에 대한 수치해석 연구를 기술하였고, Kim과 Seo[4]는 반응면기법을 통한 시로코팬의 형상최적화 연구를 수행하였다. 본 논문에서는 시로코팬 성능에 영향을 미치는 형상 인자들의 영향을 효과적으로 분석하기 위해서 실험계획법(design of experiment)을 사용하였으며, 각 형상에 대한 성능변화는 실제 제작하여 시험하는 대신

에 컴퓨터 시뮬레이션을 통한 수치해석 결과로 분석하였다.

2. 수치해석 및 실험계획법

2.1 시로코팬 형상

본 논문에서는 시로코팬의 주요형상을 Fig. 1, Fig. 2와 같이 정의하였다. β_1 은 날개 입구각(blade entrance angle), β_2 는 날개 출구각(blade exit angle), Z 는 날개 수(number of blade), D_1 은 임펠러 내경, D_2 는 임펠러 외경, D_3 는 입구부 직경(bell mouth diameter), b_2 는 날개 폭(blade span), a 는 스크롤 시작각(start angle of scroll), D_c 는 설부(cut-off)의 간격, α 는 스크롤 팽창각(scroll expansion angle)이다. 설계에 앞서 시로코팬의 설계기준형상은 기존설계방법[5]를 기반으로 유량 40 CMM, 전압 2600 Pa, 회전수 3550 rpm으로 작동되어지는 설계점을 기준으로 삼았다. 설계기준값은 D_2 는 248 mm, D_1 은 210 mm, D_3 는 198.4 mm, b_2 는 74.4 mm, D_c 는 16.12 mm, a 는 80°, α 는 5°, β_1 은 30°, β_2 는 50°, Z 는 49 EA이다. 출구부에서는 유동 정압력을 높이고, 손실을 줄이기 위해 스크롤 확장각에 맞추어 디퓨저를 모델링 하였다. 스크롤 확장각 설계는 유량보존과 각운동량 보전을 이용한 대수나선형(exponential function) 스크롤 형상을 사용하였다. 대수나선형 스크롤 확장각 식은 다음과 같다.

$$r = r_0 \exp(\theta \tan \alpha) \quad (1)$$

여기서 r_0 는 설부 반경, θ 는 각도를 나타낸다.

2.2 수치해석 기법

본 연구의 수치해석에서는 Fig. 3에 나타낸 것과 같이 회전하는 시로코팬의 입구부와 임펠러 및 스크롤의 세 블록(block)으로

* 한국생산기술연구원 열유체시스템팀, yschoi@kitech.re.kr

** 고려대학교 대학원, 한국생산기술연구원, hanbija0@kitech.re.kr

*** 한국생산기술연구원 열유체시스템팀, chrisst@kitech.re.kr

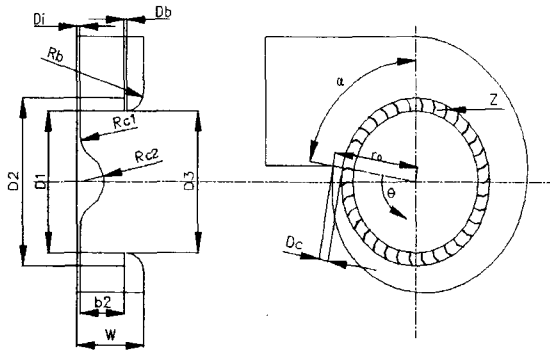


Fig. 1 Geometric parameters of a sirocco fan

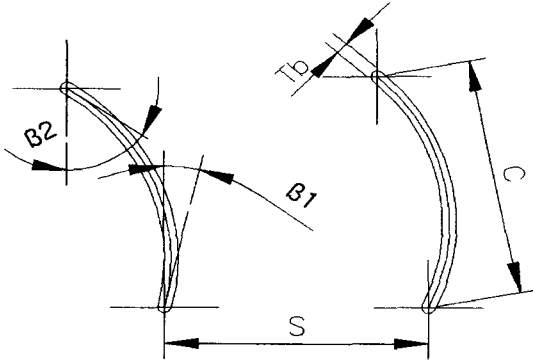


Fig. 2 Geometric parameters of a blade

구분하여 형상을 정의하였다. 팬 내부의 유동장 해석을 위하여 비압축성 난류유동해석을 위해 3차원 평균 Navier-Stokes 방정식을 사용하였으며, 상용프로그램인 CFX10을 사용하여 해석을 수행하였다. 계산에 사용된 지배방정식은 유한체적법으로 이산화되었으며, 이산화 기법으로는 2차 이상의 정확도를 가지는 고해상도기법(high resolution scheme)을 사용하였다. 난류유동의 해석을 위해 사용된 난류모델로는 유동의 박리현상 등에 적절한 전단응력이송(shear stress transport) $k-\omega$ 모델을 사용하였다. 경계조건으로 입구부에는 균일한 상태의 대기압을 주었고, 출구부에서는 질량유량으로 주어 해석을 하였다. 비정렬 격자계(unstructured grid system)를 사용하여 격자를 구성하였으며, 격자의존성을 없애기 위한 격자 테스트를 거친 후 약 60만개의 격자점을 해석기준으로 삼았다. 작동유체는 25°C의 공기를 사용하였고, 임펠러의 회전속도는 3550 rpm으로 고정시켰다. 수립된 유동해석 결과는 병렬로 연결된 3.0GHz의 Pentium4프로세서에서 약 8시간의 CPU 시간이 소요되었다.

2.3 2^k 요인실험

실험계획법은 근대적 통계해석법을 기반으로 이상변동을 가져오는 많은 원인 중에서 중요한 원인을 적은 비용으로 선정하고 그 효과를 수량적으로 측정하는 방법이다. 그리고 동시에 두 종류 이상의 인자를 대상으로 하여 그들의 효과를 개별적으로 측정할 수 있다. 본 연구에서는 최적설계를 위한 수치최적화기법으로 2^k 요인실험(factorial designs)과 반응면기법(response surface method)의 실험계획기법을 사용하였고, 분석은 상용프로그램인 Minitab14를 이용하였다. 본 논문에서는 관심있는 인자의 수, 실행할 수 있는 실험의 수, 비용, 시간 등을 고려하여 의미가 적은 고차의 상호작용을 교락시켜서 실험의 횟수를 적게 하는 일부실시설계(fractional factorial designs)로 2^k 요인 실험을 수

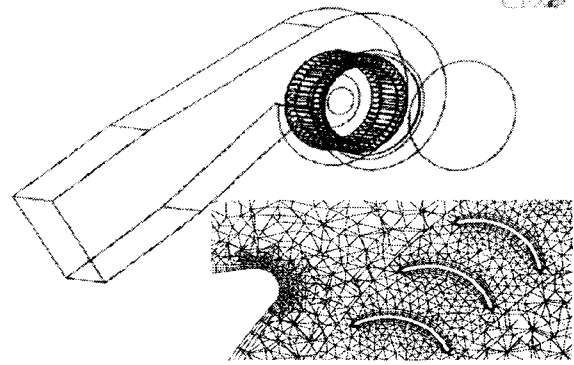


Fig. 3 3D geometry & grid system of a fan

Table 1 Numerical analysis set of 2^k factorial

2k No	D1 (mm)	b2 (mm)	D3 (mm)	a (°)	α (°)	β 1 (°)	β 2 (°)	Z (EA)	Δ Pt (Pa)	Pt_Eff (%)
1	204.6	69.44	194.68	70	4	20	40	44	1948.2	45.99
2	217.0	69.44	194.68	70	4	40	60	54	2245.3	51.80
3	204.6	79.36	194.68	70	6	20	60	54	2850.7	58.46
4	217.0	79.36	194.68	70	6	40	40	44	1761.4	50.33
5	204.6	69.44	202.12	70	6	40	60	44	2186.6	51.26
6	217.0	69.44	202.12	70	6	20	40	54	2178.8	53.27
7	204.6	79.36	202.12	70	4	40	40	54	1769.5	48.43
8	217.0	79.36	202.12	70	4	20	60	44	2516.1	48.98
9	204.6	69.44	194.68	90	6	40	40	54	1707.2	43.80
10	217.0	69.44	194.68	90	6	20	60	44	2190.0	49.39
11	204.6	79.36	194.68	90	4	40	60	44	2111.3	46.02
12	217.0	79.36	194.68	90	4	20	40	54	1579.3	40.12
13	204.6	69.44	202.12	90	4	20	60	54	1826.4	36.16
14	217.0	69.44	202.12	90	4	40	40	44	1303.3	38.12
15	204.6	79.36	202.12	90	6	20	40	44	1404.7	35.85
16	217.0	79.36	202.12	90	6	40	60	54	2342.1	48.94

행하였다. 일부실시설계의 해상도는 IV수준으로 주 효과가 2차 상호작용과 교락되지 않으나, 2차 상호작용 간에는 교락된 형태로 인자수 8개로 16개의 수치해석 실험조건을 생성하였다. 2^k 요인실험에서 선택한 변수들은 시로코팬의 형상변화 중에서 성능에 영향을 미칠 것이라 인식되는 변수들 즉, D1, D3, b2, a, α , β 1, β 2, Z로 정하였다. 형상변수중 성능변화에 많은 영향을 미치는 임펠러 외경(D2)은 시로코팬의 전체 크기를 제한하기 위해서 설계기준값 248 mm로 고정을 하였다. 변수들의 변화범위는 각각의 설계기준값에서 대략 5~10% 범위내로 한정하여 변화를 주었다. Table 1은 2^k 요인실험이 적용된 실험조건을 보여주고 있다. 2^k 요인실험에서 목적값은 출구부에서의 전압과 전압효율로 잡았고, 전산수치해석결과는 Table 1에서 Δ Pt(Pa)와 Pt_Eff(%)로 제시하였다. Table 1의 결과값에 대하여 파레토 도표(pareto chart)를 이용하여 8개 인자의 주 영향력을 분석하여 Fig. 4와 Fig. 5에 제시하였다. Fig. 4에서는 출구전압에 미치는 인자의 영향력을, Fig. 5에서는 출구전압효율에 미치는 인자의 영향력을 보여주고 있다. 출구전압에 많은 영향을 미치는 인자는 β 2, a, D1과 D3가 교락된 항, α 순이고, 출구전압효율에는 a, α , β 2, D3 순으로 많은 영향을 미치고 있다. 일부실시설계의 특성상 교락된 효과는 분리해서 검출할 수 없어서, 교락된 항을 제외한 나머지 인자 중 동시에 전압과 전압효율에 많은 영향을 미치는 인자 즉, a, α , β 2를 주요인자로 선택하였다. 선택된 주요인자는 반응면기법에서 반응변수로 사용되었다.

2.4 반응면기법

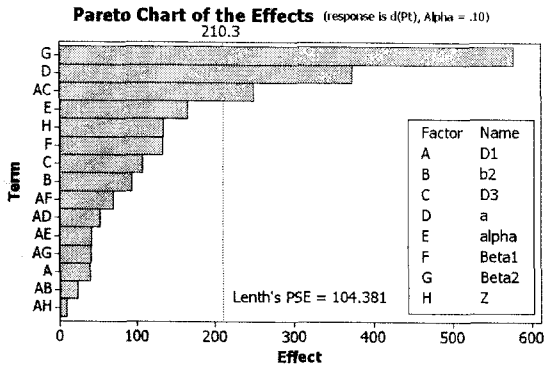


Fig. 4 Pareto chart of the effects for ΔPt

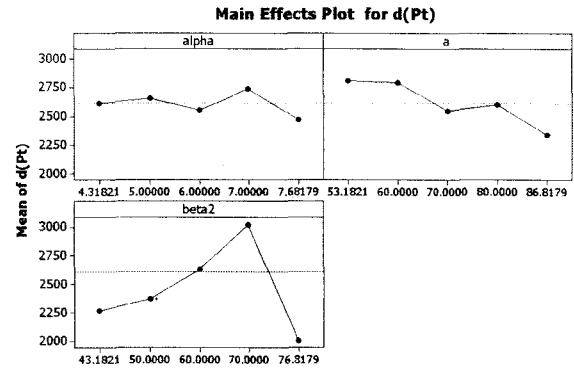


Fig. 6 Main effects plot for ΔPt

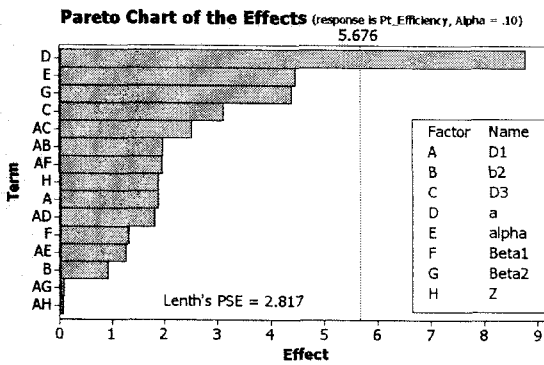


Fig. 5 Pareto chart of the effects for efficiency

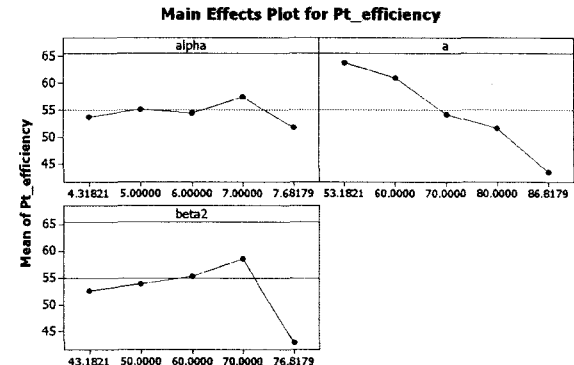


Fig. 7 Main effects plot for efficiency

반응면기법이란 하나 또는 그 이상의 반응변수와 정량적인 실험변수 또는 인자 집합과의 관계를 규명하는데 사용하는 실험 설계방법으로 반응변수를 최적화 할 수 있는 인자의 조건을 찾는 데 목적이 있다. 본 논문에서는 2^k 요인실험에서 나온 전압과 전압효율성능에 많은 영향을 미치는 3가지 주요인자(a, α , β_2)로 중심합성법(central composite)을 사용하여 20개의 수치해석 실험조건을 생성하였다. 주요인자 3개를 제외한 나머지 변수들은 2^k 요인실험을 통해서 나온 결과값 중에서 성능이 좋게 나온 설계기준값을 선정하여 고정시킨 후 반응면기법을 적용하였다. 고정한 설계형상값으로는 D1은 210 mm, D2는 248 mm, D3는 198.4 mm, b2는 74.4 mm, β_1 은 30°, Z는 49 EA이다. Table 2는 반응면기법을 적용한 구체적인 실험조건을 보여주고 있다. 3개의 인자로 구성되는 반응면기법의 실험횟수는 20회인데, 그중 6개 항목은 실험오차를 측정하기위해 같은 실험조건으로 구성 되어 있다. 전산수치해석에서는 실제실험에서 발생하는 실험오차가 없다고 가정하여 16-20번까지의 반복 실험조건을 생략하였다. Fig. 6과 Fig. 7은 주요인자 3가지가 출구에서의 전압과 전압효율에 미치는 영향을 도식적으로 보여주고 있다. 전압과 전압효율에 영향을 미치는 인자를 분석해 보면, β_2 값이 대략 70°부근에서 출구전압과 전압효율의 최대값을 나타내는 변곡특성이 존재하고, a값은 각도가 줄어들수록 출구전압과 전압효율 성능이 증가하고 있음을 알 수 있다. 그리고 α 값은 출구전압과 전압효율의 변화폭이 a와 β_2 에 비해 상대적으로 작아서 성능변화에 많은 영향을 미치지 않고 있음을 확인할 수 있다. α 값을 6°로 고정하고 여러 개의 반응변수를 동시에 고려할 수 있는 겹쳐진 등고선 플롯(overlaid contour plot)을 이용하여 여러 반응변수들의 중첩영역을 시각적으로 도시하여, Fig. 8에 나타내었다. α 값이 6°로 고정된 상태에서의 겹쳐진 등고선 플롯을 나타내며, 출구전압범위가 2600-2900 Pa, 전압효율범위가 60-65%를 만족하는 a값과 β_2 값이 존재함을 확인할 수 있다. 이는 설계 목표값을

Table 2 Numerical analysis Set of RSM

RSM No	a (°)	α (°)	β_2 (°)	ΔPt (Pa)	Pt_Eff (%)
1	60	5	50	2511.7	57.609
2	60	7	50	2533.7	60.133
3	80	5	50	2191	49.137
4	80	7	50	2247.4	48.674
5	60	5	70	3072.5	62.39
6	60	7	70	3056.4	63.691
7	80	5	70	2852.4	51.325
8	80	7	70	3114.5	57.098
9	70	4.3182	60	2615.2	53.647
10	70	7.6818	60	2470.1	51.75
11	53.18	6	60	2810.6	63.794
12	86.82	6	60	2337.4	43.368
13	70	6	43.1821	2270.7	52.683
14	70	6	76.8179	2006.4	42.909
15	70	6	60	2686.1	56.856

만족하는 설계조건이 주요인자 3개의 변화로 찾을 수 있음을 확인할 수 있었다. 본 연구에서는 출구전압이 2600 Pa 이상을 만족하고 동시에 최대 효율점을 갖는 모형을 설계 목표값(target of design)으로 설정하였다. 두 가지 조건을 동시에 만족하는 형상을 결정하기 위하여 반응최적화(response optimization)기법을 이용하여 Fig. 9와 같은 반응최적화 도표를 도시하였다. 반응최적화 결과 α 는 6.2°, a는 53.5°, β_2 는 64.0°에서 출구전압은 2923.6 Pa, 전압효율은 64.8%로 예측되었다. 이 결과는 설계 목표값을 만족하여 최적화형상(optimization design)으로 선택하였다. 최적화형상의 수치해석 결과는 Table. 3에서 설계기준 형상의 수치해석 결과와 반응면기법의 예측결과와 함께 비교 제시하였다. 시로코 팬의 설계형상 변화는 a는 26.5° 감소, α 는 1.2° 증가, β_2 는 14.0° 증가 하였다. 그 결과 출구부에서 전압은 550 Pa, 전압효율은 15.6% 증가 하였고 임펠러 회전 토크(torque)는 0.57 Nm 감소하였다. 반응면기법의 성능예측 결과와 최적화 형상의 수치해석 결과를 비교해 보면 전압성능에서는 0.77%의 오차를, 전압효

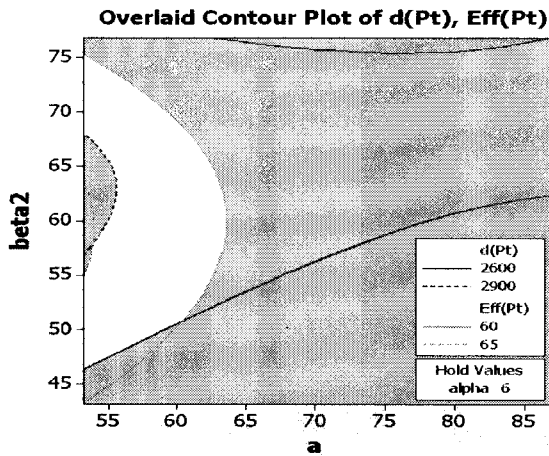


Fig. 8 Overlaid contour plot at α 6°

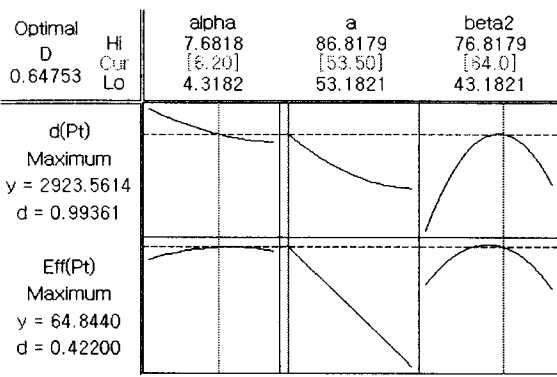


Fig. 9 Plot for response optimization

율에서는 0.87%의 오차를 보이고 있다. 이는 반응면기법을 이용한 성능예측이 매우 정확함을 알 수 있었다.

3. 결론

전산수치해석과 실험계획법을 이용한 시로코팬의 성능향상 연구의 결과를 정리하면 다음과 같다.

- (1) 일부 실시설계법을 활용하여 8개 인자의 경우 해상도 IV

Table 3 Comparison of optimization results with design base

	a (°)	α (°)	β_2 (°)	ΔPt (Pa)	Torque (Nm)	Pt_Eff (%)
Optimization model (CFD)	53.5	6.2	64	2901.4	8.072	64.287
RSM estimate value	53.5	6.2	64	2923.6	-	64.884
Base design model (CFD)	80.0	5.0	50	2351.9	8.641	48.682

에서 16가지의 수치해석 실험만으로 주요한 형상변수를 도출할 수 있었다.

- (2) 2st 요인실험의 전산수치해석결과, 설계인자 D1, D3, a, α , b2, β_1 , β_2 , Z중 출구전압과 전압효율에 많은 영향을 미치는 인자는 a, α , β_2 이다.
- (3) 반응면기법에서 제공하는 최적설계 형상변수에 대한 목표 성능값은 이 형상변수에 대한 수치해석 결과값과 오차가 1% 범위 내로 매우 잘 일치하고 있다.

참고문헌

- [1] 하재홍, 문영준, 1996, "시로코 팬의 3차원 유동 특성 및 성능에 대한 전산해석," 공기조화 냉동공학회 '99하계학술발표회 논문집, pp. 384-389
- [2] 박상태, 최영석, 박문수, 김철호, 권오명, 2005, "레이저 후드용 시로코 팬 성능 특성에 관한 연구," 유체기계저널, 제8권 2호, pp.9-15
- [3] S.-Y. Han, J.-S. Maeng, 2003, "Shape optimization of cut-off in a multi-blade fan/scroll system using neural network," International Journal of Heat and Mass Transfer, Vol. 46, pp. 2833-2839
- [4] Kwang-yong Kim and Seoung-Jin Seo, 2004, "Shape Optimization of Forward-Curved-Blade Centrifugal Fan with Navier-Stokes Analysis," Journal of Fluids Engineering, Vol. 126, pp. 735-742
- [5] 柳井深造, 1943, 遠心式軸流式ポンプ及送風機の理論と設計, 株式會社ユロナ社印刷所, 東京