

SINDA/FLUINT를 활용한 발사체 추진기관 공급계 해석

조남경* · 정용갑** · 한상엽*** · 김영목****

Analysis of Propellant Feeding Sub-Systems for Liquid Rocket

Nam-Kyung Cho*, Yong-Gahp Jeong**, Sang-Yeop Han*** and Young-Mog Kim****

Keywords : Propellant Feeding(추진제 공급), Pressurization(가압), Cryogenic Component(극저온 부품)

Abstract

The analysis of propellant feeding sub-system is performed using a commercial code SINDA/FLUINT, the comprehensive finite-difference, one-dimensional, lumped parameter tool. With the code, cryogenic helium supply system, liquid oxygen supply system, helium injection cooling system are evaluated. The code gave satisfactory estimation scheme for propulsion system characterized by cryogenic temperature and high pressure, two phase flow. This paper focuses on presenting calculation scheme of propulsion sub-system using one-dimensional code like SINDA/FLUINT.

1. SINDA/FLUINT 해석 프로그램

SINDA/FLUINT 프로그램은 NASA의 표준 열유체 설계/해석 코드로서 이상유동(two phase flow) 및 혼합가스에 대한 해석이 가능하여 액체산소 탱크 현상 해석, 터보펌프 및 배관의 냉각 해석 등에 활용되고 있다 [1]. SINDA/FLUINT는 기본적으로 Fortran 구조로 다양한 서브루틴을 제공하고 추진기관 해석을 위한 독특한 방법을 포함하여 다양한 설계/해석이 가능하게 한다. SINDA/FLUINT의 모델은 크게 열 모델(thermal model)과 유체모델(fluid model)로 구분된다. 열 모델은 식(1)과 같이 주어진 제어 체적(control volume)간에 열전달 형태의 이동현상만 존재하는 경우를 대상으로 하며, 제어체적은 열용량(thermal capacitance)과 열전달(heat conductance)로 표현된다. 열 모델의 에너지 관계식은 식 (1)과 같다.

$$\rho CV \frac{dT}{dt} = \dot{Q}_{\text{heat generation}} + \dot{Q}_{\text{heat transfer}} \quad (1)$$

유체모델은 열전달 뿐 아니라 물질전달(mass transfer)이 포함되는 경우를 묘사할 때 활용된다. 유체모델의 에너지 관계식은 식 (2)와 같다.

$$\rho CV \frac{dT}{dt} = \sum h_m \dot{m}_m - \sum h_{out} \dot{m}_{out} + \dot{Q}_{\text{heat generation}} + \dot{Q}_{\text{heat transfer}} - P \frac{dV}{dt} \quad (2)$$

유체모델 모델에서 유체의 이동은 식 (3)식과 같은 요소들로 구성된다.

* 한국항공우주연구원 추진제어그룹, cho@kari.re.kr
** 한국항공우주연구원 추진제어그룹, ygchung@kari.re.kr
*** 한국항공우주연구원 추진제어그룹, syhan@kari.re.kr
**** 한국항공우주연구원 추진제어그룹, ymkim@kari.re.kr

$$\frac{d\dot{m}}{dt} = \frac{A}{l} (P_{up} - P_{down} + HC + FC \dot{m} |\dot{m}| + AC \dot{m}^2 - \frac{FK \dot{m} |m|}{2\rho A^2}) \quad (3)$$

(3)식에서 우변의 3번째 항의 HC는 수두에 관계되는 값이고, 4번째 항의 FC는 부품의 손실계수에 해당하며, 5번째 항의 AC는 회복되는(recoverable) 압력 강하치, 6번째 항의 FK는 배관의 압력손실을 의미한다.

본 논문에서는 발사체 추진기관 개발을 위한 다양한 해석 항목 중에서 SINDA/FLUINT를 이용하여 수행된 몇 가지 해석 예로 극저온/고압 헬륨 토출 시스템에 대한 해석, 액체산소를 산화제로 사용할 때 필연적으로 발생하는 이상유동(two phase flow)에 대하여 공급라인 냉각해석, 액체산소 탱크 내에서의 열적 성층화 해석방법 및 결과를 간략히 제시하였다. 또한 액체산소 과냉각을 위해 적용하는 헬륨 버블링 방법에 대한 해석 방법 및 수행결과를 제시하였다.

2. 해석내용

2.1 극저온 헬륨 토출시스템 해석

Fig. 1과 같은 극저온 헬륨 토출시스템에서 탱크를 제어체적으로 잡으면 토출량은 배관직경과 부품 특성에 따라 결정된다. 해석에 적용되는 레귤레이터 장착 효과를 파악하기 위하여, 후류압력이 설정압력이 되도록 레귤레이터에서 차압손실을 발생시키며 오리피스에서 초킹(choking flow)을 일으킴으로서 초기의 급격한 유량을 억제하게 한다.

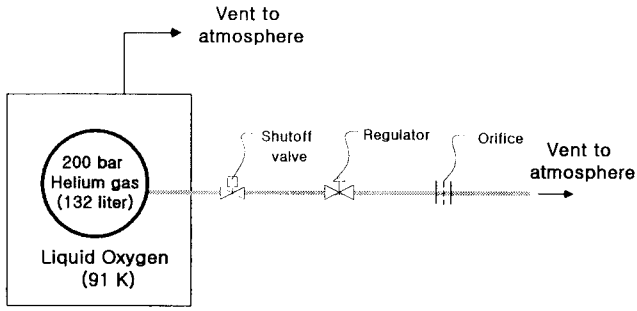


Fig. 1 Helium feeding sub-system

레귤레이터, 오리피스 등의 설치에 따른 토출유량을 Fig. 2와 같이 예측하였으며, 레귤레이터와 오리피스의 조합에 의하여 탱크압력과 온도의 시간에 따른 변화에도 불구하고 매우 일정한 유량을 얻을 수 있을 것으로 예측되었다.

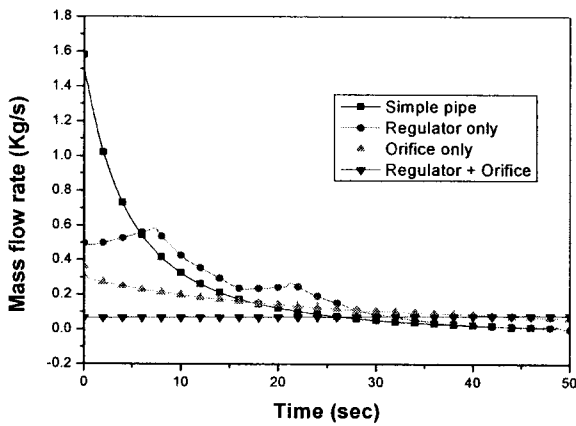


Fig. 2 Estimated mass flow rate

Fig. 1에서 탱크 내 압력과 온도는 액체산소로부터의 열전달 및 헬륨 가스 토출량에 의한 단열팽창 정도로부터 예측된다. 만일 열 전달량을 무시할 수 있을 경우에는 압력/온도는 토출에 의한 단열 팽창에 의해서만 결정된다. 시간에 대한 압력변화를 dP/dt 이 주어졌을 때 온도변화를 dT/dt 는 (4)식과 같이 토출 유량 \dot{m}_{out} 와 열전달량 \dot{Q} 에 의해 결정된다.

$$\frac{dT}{dt}, \frac{dP}{dt} = f(\dot{Q}, \dot{m}_{out}) \quad (4)$$

(4)식을 역으로 생각하면 Fig. 3과 같이 주어진 온도/압력 측정치로부터, 토출유량과 열전달량을 변화시키면서 시험치와 가장 일치할 경우에 해당하는 토출량 및 열전달량을 수치적인 반복계산으로 구할 수 있다. SINDA/FLUINT의 Test Correlation 모듈을 이용하여 토출유량과 열전달량을 변화시키면서, 시험치와 계산치를 비교하여 편차가 가장 적게 되는 토출유량과 열전달량을 도출한다.

측정압력과 SINDA/FLUINT에 의해서 계산된 예측압력의 차이를 3% 미만으로 하였을 경우 Fig. 4와 같이 시험구간에 걸쳐 약 0.09 kg/s의 토출유량을 구할 수 있었다.

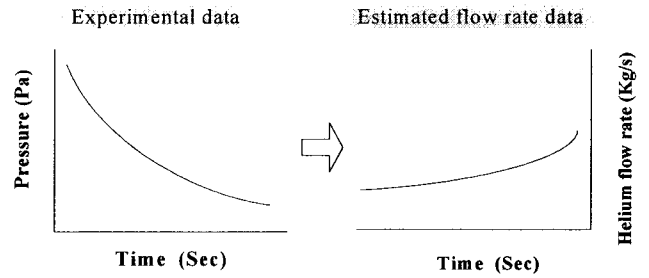


Fig. 3 Schematics of mass flow estimation from measured data

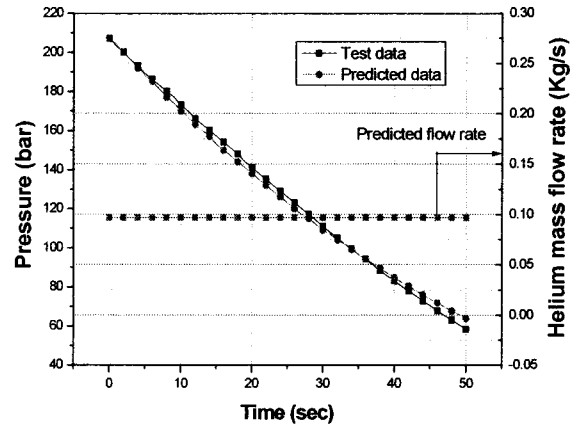


Fig. 4 Estimated mass flow rate

위의 압력데이터와 함께 온도데이터도 시험데이터와 $\pm 3K$ 의 편차로 조정하였을 때 Fig. 5와 같이 약 530 W의 열전달량을 얻을 수 있었다.

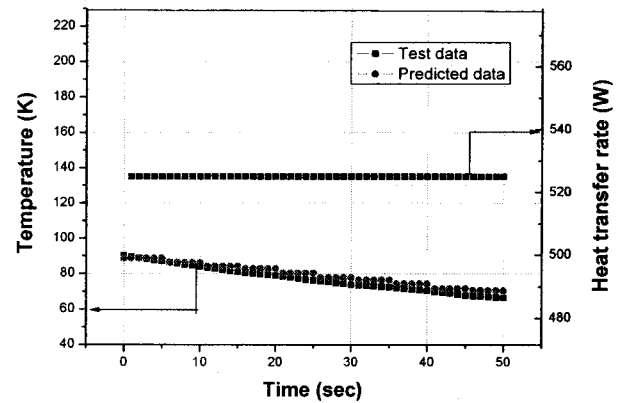


Fig. 5 Estimated heat transfer rate

2.2 액체산소 공급시스템 해석

Fig. 6은 일반적인 발사체 액체산소 공급시스템을 보여준다. 액체산소 공급 시스템에서 중요한 설계 인자는 가압헬륨의 레귤레이터 특성 및 오리피스 사이즈, 헬륨 가압 라인 온도와 압력, 헬륨 필요 충전량, 액체산소 공급 유량, 시간에 따른 액체산소 온도 등이다. 본 해석에는 저온 헬륨의 full data를 적용하였고, 액체산소는 액체와 기체 전 온도구간에 걸친 이상(two phase) 데

이터를 적용하였다 [2].

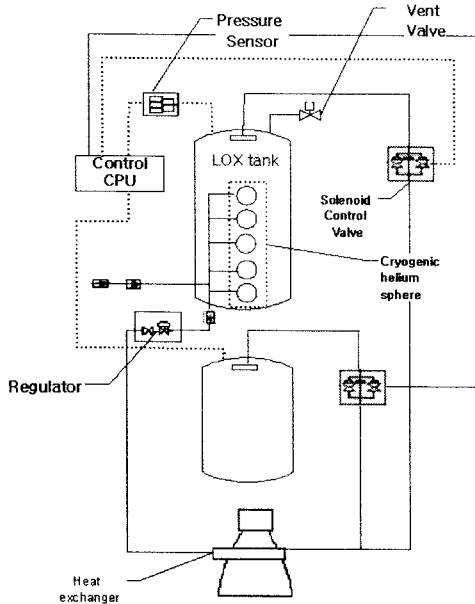


Fig. 6. LOX supply system for analysis

추진제 탱크의 검사체적은 이상적으로 Fig. 7과 같이 묘사될 수 있다. 즉 액체표면에 마찰 없는 피스톤이 장착되어 액체가 유입되면 수위가 올라가고 액체가 토출되면 반대로 수위가 내려가게 되는 형태이다. 통상적으로 액체와 기체를 별도의 검사체적으로 구분하여 해석을 수행하게 되는데 체적과 압력/유량 등이 서로 관련되어 있다.

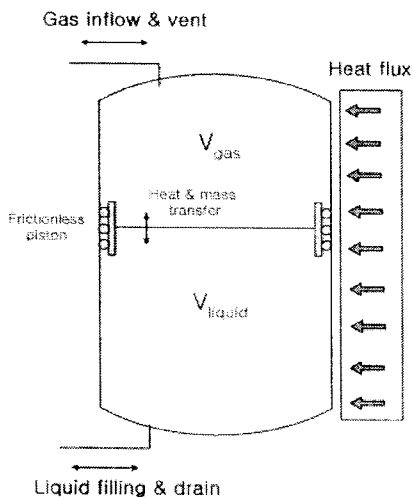


Fig. 7. Schematics of control volume interface

탱크 내에서 액체산소 표면에서의 열 및 물질 전달에 대한 개략도를 Fig. 8에 제시하였다. 여기서 표면온도는 항상 포화온도(T_{sat})를 유지하는 것으로 가정한다. 기체측과 액체측 검사체적으로의 열전달은 기체측에서 표면으로 전달되는 열전달과, 표면에서 액체측으로 전달되는 열전달로 구분할 수 있다. 기체측에서 표면으로 전달되는 열은 액체를 증발시키며, 표면에서 액체로 전달되는 열은 액체의 온도를 높이는 역할을 한다.

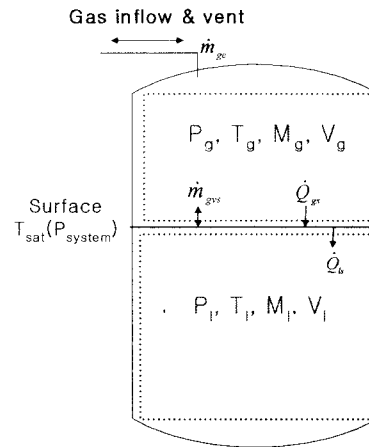


Fig. 8. Schematics of heat and mass transfer at the surface

외부의 열 투입은 추진제 탱크 벽면 근처에 얇은 국부적인 포화 상태의 경계층을 형성시켜 이 경계층의 상부로 향하는 자연대류 현상에 의해 열적 성층화가 발생한다

탱크 내벽에서 액체산소의 열전달은 수직 위치별로 차이를 가지게 된다. 특정위치에서의 열전달 계수는 내벽온도(T_{wall})와 국부적 포화온도(T_{sat}) 온도의 차이에 의해서 결정된다. 이 때 포화온도는 Fig. 9에 제시된 바와 같이 액체의 각 부분마다 수두에 의해 변하게 된다.

계산과정을 살펴보면 특정 위치에서의 수두에 의한 압력을 계산하고 이에 해당하는 포화온도 $T_{sat}(P_{sat})$ 를 계산한다. $T_{sat}(P_{sat})$ 과 해당위치에서의 내벽온도(T_{wall})를 비교하여 $T_{wall} > T_{sat}(P_{sat})$ 일 경우 이상유동 열전달(two phase flow)이 발생하게 되고 반대로 $T_{wall} < T_{sat}(P_{sat})$ 이면 단상유동 열전달 계수를 적용한다.

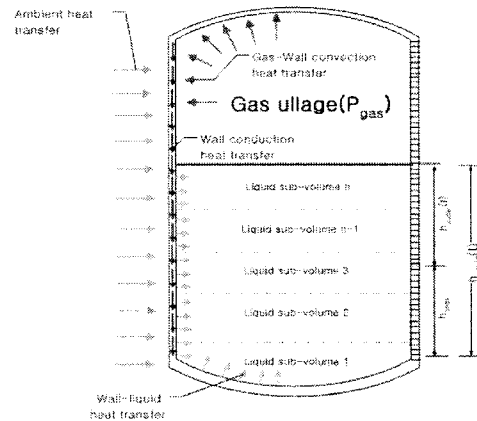


Fig. 9. Schematics of heat transfer at tank inner wall

위에서 제시한 해석 scheme을 이용하여 32 m^3 에 해당하는 액체산소가 충전된 탱크에서 터보펌프로 유입되는 액체산소의 온도를 SINDA/FLUINT로 계산한 결과를 Fig. 10에 제시하였다. 엔진의 연소 종료시점에는 터보펌프는 최상층 액체산소를 유입되며, 이 경우 터보펌프 유입온도는 93.1 K 에 해당하는 것으로 예측되었다. 터보펌프 설계가 확정되어 있을 경우 이러한 최상층 액체산소의 공급온도는 터보펌프 공급요구조건에 부합하는지가 검증되어야 하며, 터보펌프의 온도 요구조건보다 높을 시는 액체산소의 과냉각 충전이 필요하다.

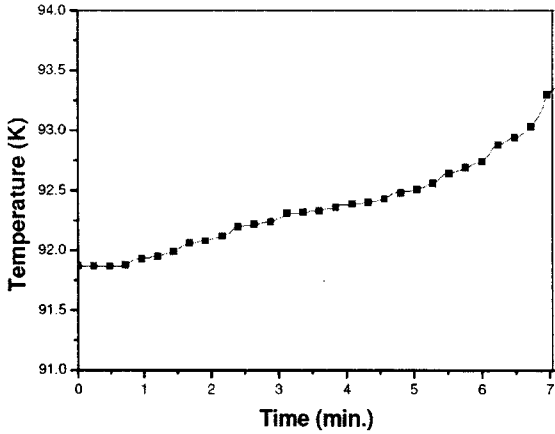


Fig. 10 Estimated turbopump inlet temperature

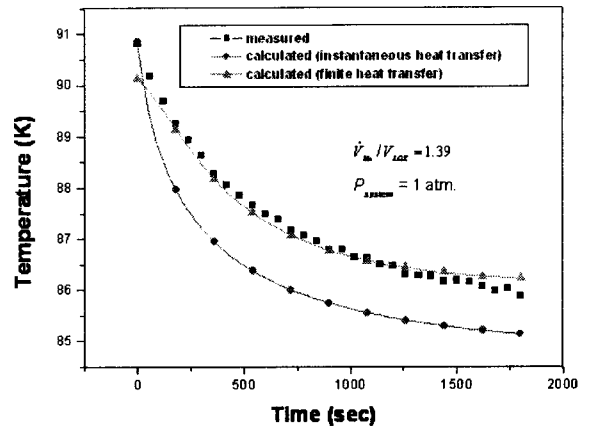


Fig. 11 Comparison of analytical results with test data

2.3 헬륨 버블에서의 열 및 물질 전달

헬륨분사를 통한 액체산소 냉각 시스템의 개략도가 Fig. 11에 제시되어 있다 [3]. 순수한 헬륨을 액체산소 내로 분사하면 헬륨 기포 내의 산소 분압과 경계면에서의 액체산소 포화 압력의 차이에 의해 산소가 헬륨 기포 속으로 확산된다. 이때 버블 내에서의 열역학적 평형상태를 만족시키기 위해 액체산소가 추가적으로 증발하게 되고 결국 주위의 액체산소로부터 잠열을 흡수하여 냉각효과를 가져온다.

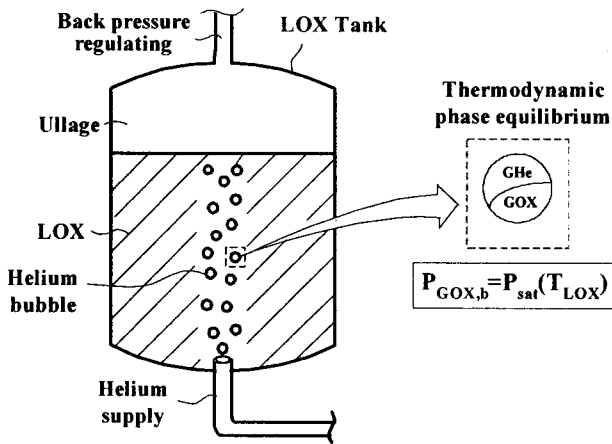


Fig. 11 Schematic diagram of helium injection cooling system

헬륨분사에 의한 액체산소 냉각 모델로 무한 열전달/무한 확산모델, 유한 열전달/무한 확산모델, 유한 열전달/유한 확산모델을 들 수 있다. 이 중 유한 열전달/유한 확산모델이 실제 현상에 가장 근접하나, 작은 직경의 버블과 헬륨 가스와 같이 높은 확산계수를 가진 기체를 포함하는 버블의 경우 유한 열전달/무한 확산 모델로 도 시험결과와 유사한 해석결과를 얻을 수 있는 것으로 알려져 있다 [3]. SINDA/FLUINT를 활용한 유한 열전달/무한 확산모델에서 액체산소의 증발량은 열전달 계수(h_{oi}, h_{oi})와 버블의 총 표면적을 이용하여 계산된다. Fig. 11에 헬륨 분사 해석을 통해 열전달/무한 확산모델, 유한 열전달/무한 확산모델을 비교하여 제시하였다.

3. 결론

본 논문에서는 SINDA/FLUINT를 활용하여 공급계 개발을 위해서 필요한 해석 항목인 극저온/고압 헬륨 가압 시스템, 액체산소 탱크에서의 열 및 물질 전달, 액체산소 과냉각을 위해 적용하는 헬륨 버블링 방법에 대한 해석 방법 및 수행결과를 제시하였다. 본 해석을 통하여 추진기관 공급 시스템의 각 부분을 해석하는 관점과 방법을 종합적으로 파악할 수 있었다.

후기

본 연구는 과학기술부 특정연구개발사업인 소형위성발사체(KSLV-I) 개발사업의 일환으로 수행되었으며, 지원에 감사드립니다.

참고문헌

- [1] Cullimore BA, Ring SG, Johnson DA. SINDA/FLUINT user's manual. Version 4.7, November 2004.
- [2] 조남경, 정용갑, 김영목, 정상권, "추진제 탱크 내의 액체산소 온도상승에 대한 해석적 고찰". 한국추진공학회지 제 9권 제 3호, 2005, pp. 25-37
- [3] Cho N, Kwon O, Kim and Jeong S. Investigation of helium injection cooling to liquid oxygen propellant chamber. Cryogenics, in press 2006
- [3] Robert C. Reid et al. The Properties of Gases and Liquids. 4th ed. New York: McGraw-Hill, 1987.