

# 트랜스퍼 크레인의 모델링 및 고정도 주행제어에 관한 연구

최문석\* · 김영복\* · 서진호\*\* · 이권순\*\*\*

부경대학교 공과대학 기계공학부

\*\*포항지능로봇연구소

\*\*\*동아대학교 공과대학 전기공학과

## Modelling and Accurate Tracking Control of a Transfer Crane

MOON-SEOK CHOI\*, YOUNG-BOK KIM\*, JIN-HO SUH\*\* AND KWON-SOON LEE\*\*\*

\*Faculty of Engineering, Pukyong National, Busan, Korea

\*\*Pohang Institute of Intelligence Robotics, Pohang, Korea

\*\*\*Dept. of Electric Engineering, Dong-A University, Busan, Korea

**KEY WORDS:** Rail-mounted gantry crane RMGC, Rubber-tired gantry crane RTG, Automated container terminal 자동화 컨테이너 터미널, 2DOF servosystem 2자유도 서보계 Tracking control 주행제어

**ABSTRACT:** The most important thing in the container terminal is to handle the cargo effectively in the limited time. To achieve this object, many strategies have been introduced and applied to. If we consider the automated container terminal, it is necessary that the cargo handling equipments are equipped with more intelligent control systems. From the middle of the 1990's, an automated rail-mounted gantry crane(RMGC) and rubber-tired gantry crane(RTG) have been developed and widely used to handle containers in the yards. Recently, in these cranes, the many equipments like CCD cameras and sensors are mounted to cope with the automated terminal environment. In this paper, we try to support the development of more intelligent automated cranes which make the cargo handling be performed effectively in the yards. For this plant, the modelling, tracking control, anti-sway system design, skew motion suppressing and complicated motion control and suppressing problems must be considered. In this paper, the system modelling and a tracking control approach are discussed based on two-degree-of-freedom (2DOF) servosystem design.

### 1. 서 론

최근 항만 운영환경은 초대형 컨테이너선박에 효율적으로 대응함으로써 항만능력과 그 효율성을 배가시켜 국제경쟁력을 얻고자 하는데 집중적인 노력을 하고 있는 추세이다. 우리나라의 경우에도 중국의 위협적 도전으로 인한 경쟁력을 잃지 않기 위해, 신항만 건설 등 다양한 방면에서 다양한 노력으로 그 대책을 강구하고 있는 실정이다. 국제적 경쟁력을 갖춘 항만으로서의 가장 기본적인 요건은 물류처리의 신속성이다. 이와 같은 가장 기본적인 목표를 달성하기 위해서는 첨단기술을 이용하고 접목한 새로운 장비개발은 필수적일 것이다.

지금까지 많은 연구기술개발이 이루어져 그 결실도 다양하게 보고되고 있으나 그 대부분이 컨테이너 크레인의 anti-sway 시스템 설계이다. 그것은 컨테이너 크레인이 항만에서 컨테이너를 선박에서 트럭으로 혹은 트럭에서 선박으로 하역 또는 선적하는데 필요한 장비이며, 가장 짧은 시간에 가능한 많은 컨테이너 물량을 처리해야 하는데 중요한 역할을 하기 때문이다.

컨테이너를 처리하기 위한 크레인에는 용도에 맞게 형태도

다양하고 그 크기도 여러 가지이다. 본 연구에서는 독립적인 이송능력을 갖춘 이송시스템인 RTG(Rubber-tired gantry crane) 대한 모델링을 수행한다. 이때 이송 중 발생할 수 있는 다양한 동적특성을 표현하고 고정도 위치제어 및 복잡한 형태로 발생하는 흔들림 억제문제에 대해서도 검토한다.

특히 RTG의 위치제어문제는 장비의 효율성을 결정짓는 가장 기본적인 과제이기 때문에 강인한 추종성능을 달성할 수 있도록 하는 2자유도 서보계 설계법을 도입한다. 또한 실험 및 시뮬레이션을 통해 제어대상의 특성을 파악하고 성능향상을 위한 다양한 접근을 시도한다.

### 2. 제어대상 및 시스템 표현

#### 2.1 모델링

본 연구에서 고려하고 있는 운동해석 및 제어대상은 Fig. 1에 나타난 것과 같이 고무타이어에 의해 이송작업이 이루어지는 RTG이다. 이송을 위해 양측의 타이어에 모터가 장착되고 이송거리 및 속도검출을 위한 엔코더 및 거리센서(초음파)가 설치된다. 특히 컨테이너의 흔들림을 억제하기 위한 anti-sway 시스템은 mass-damper 형(김영복, 손유식, 2000)을 고려하고 있으며, 트롤리 와 스프레더 운동 계측 및 제어시스템 등이 적절하게 배치된다.

교신저자 최문석 : 부산광역시 남구 용당동 부경대학교

051-620-1584 kpjiwoo@pknu.ac.kr.kr



### 3.1 파라미터 추정

제어계를 설계하기 위해 먼저 식 (1)과 식(2)에 나타난 시스템 표현에서, 각각의 파라미터를 계산과 실험으로부터 추정한다. 계산이 어려운 파라미터인 강성계수( $K_2, K_e$ ) 및 댐핑상수( $D_2, D_e$ ) 등은 실험으로 추정한다.

실험을 위해 Fig. 3과 같이 실험장치를 제작하였으며 식 (1)~(3)을 기본으로 하여 실험과 시뮬레이션을 통해 구하고자 하는 파라미터를 추정한다.

식 (1)~(3)으로부터 RTG의 주행운동특성을 나타내는 운동방정식은 식 (4) 및 (5)와 같이 정리할 수 있다.

단, 트롤리는 크레인 중앙에 위치해 있다고 가정한다.

$$\ddot{x}_e = -\frac{D_e}{(M+m)}\dot{x}_e - \frac{K_e}{(M+m)}x_e + \frac{1}{(M+m)}(K_{m1}v_1 + K_{m2}v_2) \quad (4)$$

$$\ddot{\theta}_3 = -\frac{1}{J_2}D_2\dot{\theta}_3 - \frac{1}{J_2}K_2\theta_3 + \frac{1}{J_2}l_1K_{m1}v_1 + \frac{1}{J_2}(l-l_1)K_{m2}v_2 \quad (5)$$

이 경우,  $l_1 = l_2 = 0.5l$ 이 된다.

이러한 기본적인 데이터를 이용하여 실험과 시뮬레이션을 수행하였다. 크레인에 대한 기본적인 데이터와 운동특성 실험 및 시뮬레이션을 통해 추정된 파라미터(Table 2)에 대한 유효성을 확인하였다. 지금부터는 주행제어를 위한 제어계 설계문제에 대해 검토한다.

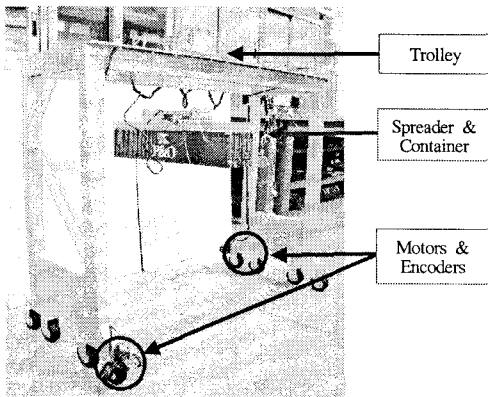


Fig. 3 Pilot plant for experiment

Table 1 Specification of the plant model

Items	Spec.
Scale	1/24
Trolley winding speed	0.150 [m/sec]
Crane speed	0.100 [m/sec]
Height of crane	1.013 [m]
Width of crane	1.010 [m]
Weight of spreader part with container	0.134 [kg]
Total weight of crane	1.060 [kg]

Table 2 Estimated parameter values

Parameter	Value	Parameter	Value
$D_2$	10.598 [N · s/m]	$K_e$	148.587 [N/m]
$D_e$	21.311 [N · s/m]	$J_2$	0.530 [m · s <sup>2</sup> ]
$K_{m1}$	1.853 [N · m/A]	$l$	1.010 [m]
$K_{m2}$	1.853 [N · m/A]	$l_r$	0.505 [m]
$K_2$	69.989 [N/m]		

### 3.2 2자유도 서보계(2DOF Servo-system)

제어계 설계에 있어서 가장 기본적인 문제 중의 하나는 제어 대상의 모델링 오차나 외란이 존재함에도 불구하고 목표신호에 오차없이 추종하도록 제어계를 설계하는 것이다. 이것을 강인서보문제(robust servo problem)라고 한다. 특히 본 절에서 소개하는 설계법은 정상상태에서 뿐 만 아니라 과도상태에 있어서도 강인성이 확보되는 서보계 설계법이다.

결국 Fig. 4의 2자유도 서보계를 구축하기 위해 계산된 각 행렬은 다음과 같다.

$$F_0 = \begin{bmatrix} 45.0683 & -9.7795 & 7.3367 & 22.3123 & -6.1904 & -4.2574 & 10.0843 & 79.7368 \\ -43.9679 & 9.3907 & -7.2737 & -21.8275 & 5.6041 & 3.7914 & -9.9457 & -78.5000 \end{bmatrix} \quad (6)$$

$$F_{1s} = \begin{bmatrix} -0.0000 & -0.5965 & -0.0155 & -0.1467 & 0.0084 & 0.0006 & -0.0123 & -0.0797 \\ 0.0170 & -0.4338 & 0.2645 & 1.0252 & -0.3035 & -1.4647 & 0.3275 & 2.7766 \end{bmatrix} \quad (7)$$

$$H_0 = \begin{bmatrix} 70.1027 & 4.2574 \\ 78.7199 & -3.7914 \end{bmatrix} \quad (8)$$

$$G_0 = \begin{bmatrix} 0.0315 & 0.6550 \\ 0.0354 & -0.5833 \end{bmatrix} \quad (9)$$

그리고 위의 행렬들은 최적제어이론에 따라 계산되었으며, 전체 서보계에 대한 어떤 평가함수를 최소로 하는 행렬들이다. 이때 평가함수에 도입된 중량함수(weighting function)는 다음과 같다.

$$R = \begin{bmatrix} 0.2 & 0 \\ 0 & 0.2 \end{bmatrix} \quad (10)$$

$$Q = \text{diag}[1000, 1, 1, 11, 10, 6.5, 1, 1]$$

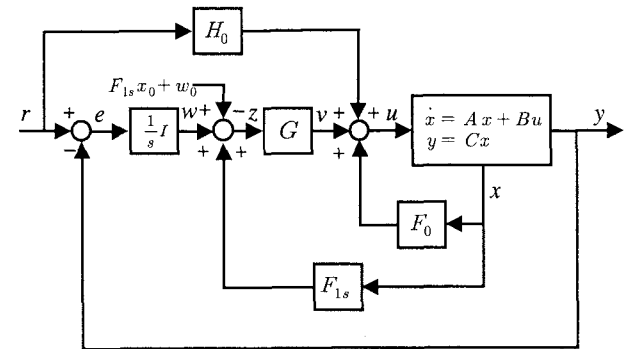


Fig. 4 2DOF(two-degree-of-freedom) servosystem

## 4. 시뮬레이션 검토

3장에서 소개한 2자유도 서보계 설계법에 따라 제어계를 설계하고 시뮬레이션을 수행하였다.

Fig. 5, Fig. 6은 제어계에 외란이 인가되었을 때의 외란억제 성능을 나타내고 있다. 목표치의 30%에 해당하는 크기의 스텝상 외란이 시각 10[sec]와 15[sec]에서 각각 2초간 인가되었을 때의 응답을 나타내고 있다. 이때 2자유도 서보계의 가장 뛰어난 특징 중의 하나인 가조정 계인( $G_0 W$ )에 의한 외란억제 성능을 확인하기 위해  $W$ 의 크기를 조정하였으며 조정계인의 크기에 따라 외란억제 성능이 개선됨을 확인할 수 있다. 시뮬레이션 결과로부터, 2자유도 서보계의 유효한 성능을 이용하면 크레인의 고정도 위치제어목표를 충분히 달성할 수 있음을 확인하였다.

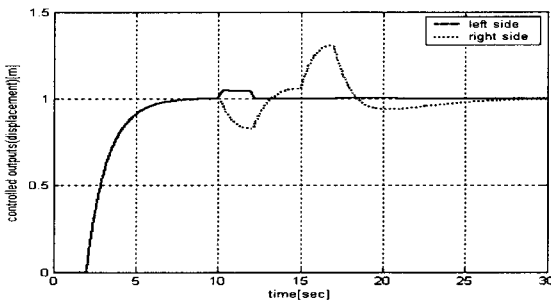


Fig. 5 Disturbance responses when the gain  $W = 10$

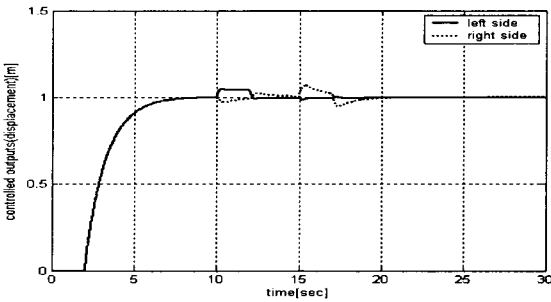


Fig. 6 Disturbance responses when the gain  $W = 100$

## 5. 결 론

본 연구에서는 항만하역작업의 자동화를 위한 연구로서 하역장비의 하나인 트랜스퍼 크레인(RTG)의 운동제어문제에 대해 고찰하였다. 안벽용 크레인에 비해 상당히 다양한 흔들림이 발생하는 문제가 있으나 야드에서의 유용성 등으로 향후 다양한 형태로의 개발이 가능할 것이다. 따라서 본 논문에서는 장비의 유용성과 효율성을 제고하기 위해 RTG에 대한 운동을 해석하고 모델링을 수행하였으며 구해진 모델을 대상으로 우선 주행제어문제에 대해 고찰하였다. RTG의 주행제어문제는 장비운용상 가장 우선적으로 고려되어야 할 사항이고 신속한 물류처리를 위한 가장 기본적인 문제이다. 따라서 본 연구에서는 강인한 추종성능을 가진 2자유도 서보계 설계법을 이용하여 제어계를 설계하고 실험데이터에 기초한 정보로부터 설계된 제어계의 유효성을 확인하였다. 향후 실험을 통해 설계된 제어계의 실효성을 검증하고 주행에 따른 컨테이너의 흔들림 문제도 고려하여 보다 복합적인 제어계 설계사양을 동시에 만

족하는 시스템 최적화 설계문제에 대해 고찰하도록 한다.

## 후 기

본 연구는 과학기술부 과학재단 목적기초연구(R01-2005-000-10418-0) 지원으로 연구되었습니다.

## 참 고 문 헌

- 김영복, 손유식 (2000). "컨테이너 크레인의 흔들림 방지장치 개발에 관한 연구", 한국해양공학회지, 제14권, 제4호, pp 35-42.
- 김영복, 정용길 (2001). " $H_\infty$  Gain-Scheduling 기법을 이용한 컨테이너 크레인의 흔들림 제어에 관한 연구", 제어·자동화·시스템공학논문지, 제7권, 제7호, pp 559-556.
- 김영복, 채규훈 (2003). "크레인 스프레더의 Swing Motion 제어에 관한 연구", 한국동력기계공학학회지, 제7권, 제3호, pp 54-60.
- 김영복, 문덕홍, 양주호, 채규훈 (2005). "동시최적화 설계 기법을 이용한 항만용 크레인의 흔들림 제어계 설계", 한국해양공학회지, 제19권, 제3호, pp 66-73.
- 박경택, 박찬훈, 김두형, 신영재 (2004). "자동화 컨테이너 터미널을 위한 컨테이너 트랜스퍼 크레인의 안티 스웨이 시스템: Part I-기본구조, 모델링", 제어, 제어·자동화·시스템공학논문지, 제10권, 제11호, pp 1112-1118.
- 박경택, 박찬훈, 김두형, 신영재 (2004). "자동화 컨테이너 터미널을 위한 컨테이너 트랜스퍼 크레인의 안티 스웨이 시스템: Part II-모델 크레인 및 실험 검증", 제어·자동화·시스템공학논문지, 제10권, 제12호, pp 1287-1294.
- Fujisaki, Y. and Ikeda, M. (1991). "Synthesis of Two-Degree-of-Freedom Servosystems", Trans. SICE, Vol. 27, No. 8, pp. 907-914.
- Kim, C.W, Hong, K.S. and Lodewijks, G. (2004). "Anti-Sway Control of Container Cranes : an active mass-damper approach", Proceedings of SICE Annual Conference, pp 939-944.
- Kim, Y.B., Kim, D.H., Jang, J.S. and Zhai, G. (2005). "Gain-Scheduling Approach to Mass Damper Type Anti-Sway System Design", Proc. of the 16th IFAC World Congress, We-A04-TP-7.
- Lee, H.H. (2004). "A New Design Approach for the Anti-Swing Trajectory Control of Overhead Cranes with High-speed Hoisting", International Journal of Control, Vol. 77, No. 10, pp 931-940.