

LNG RV 시스템 소개

김은석⁺·박종현⁺⁺·김명식⁺⁺⁺

Introduction to LNG RV Basic System

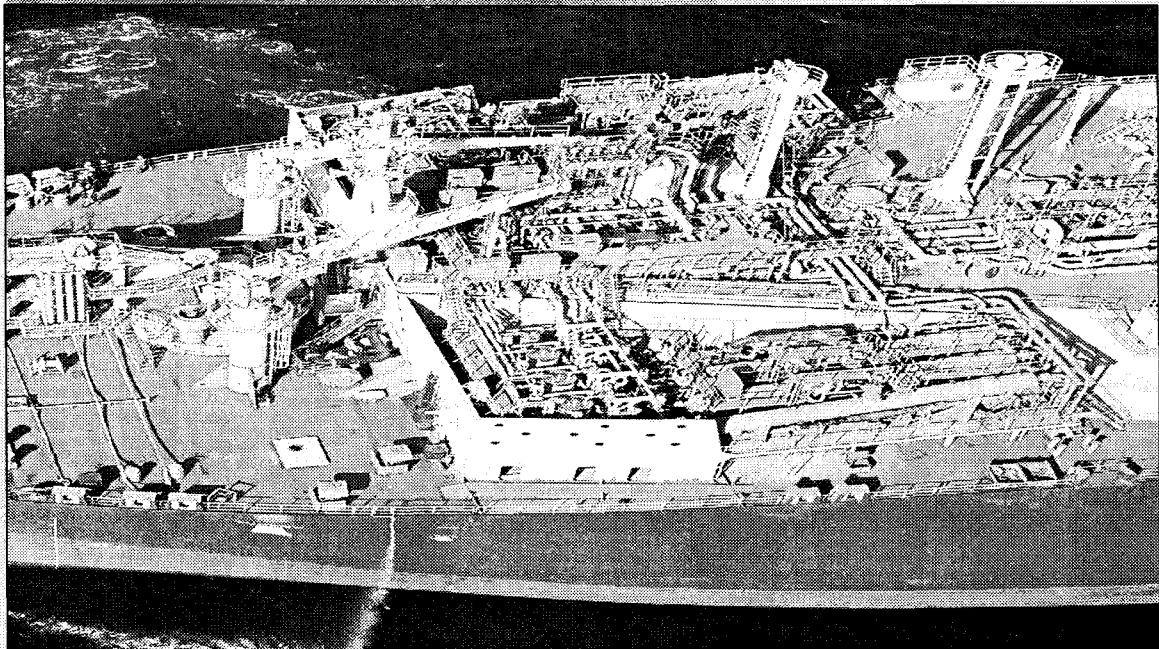
E. S. Kim⁺, J. H. Park⁺⁺ and M. S. Kim⁺⁺⁺

Abstract : 육상 터미널 없이 LNG를 저장하고 기화시켜 일반 소비자에게 공급할 수 있는 방법

기능 : 육상 터미널 없이 LNG를 저장하고 기화시켜
일반 소비자에게 공급할 수 있는 방법

멕시코 만에서 하역하는 모습

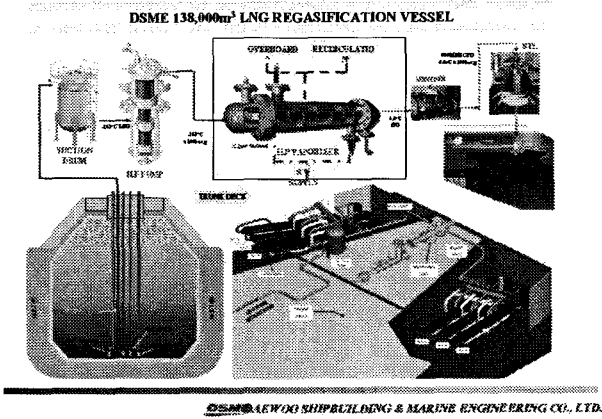
기화 시설 설치 전경



+ 김은석(대우조선해양(주) 선장배관설계팀), E-mail: eskim@dsme.co.kr, Tel: 055)680-4211
++ 박종현, 대우조선해양(주) 의장시스템 R&D팀
+++ 김명식, 대우조선해양(주) 선장철의설계팀

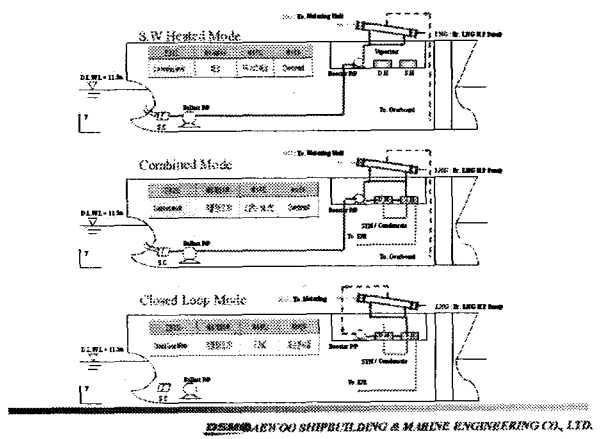
화물 기화 및 이송 경로

LNG RV Overall System



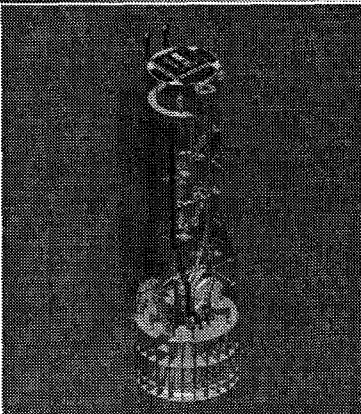
해수 온도 별 화물 기화 방법

LNG RV Seawater System



해저 화물 이송 장치

STL (Submerged Turret Lifting) System



위치 추적 및 유지 장치

Dynamic Positioning System

- Manoeuvring Aids and Positioning System
- Keep the hull position within the allowed range

