

780 Passenger & RO-RO Ferry 전원장치 및 배전 시스템

Power Plants and Distribution System for 780 Passengers and RO-RO Ferry

구자선

삼성중공업(주) 조선설계1팀 부장

1. 머리말

NORFOLK 사로부터 RO-RO Ferry 3척을 수주하여 2005년 9월과 11월에 각각 인도 하였고 1척은 2006년 6월에 인도 예정이다.

본선은 두 대의 고압 축발전기와 세 대의 저압 주발전기를 장비하여 전원의 신뢰성을 극대화 하고, 운항조건에 따라서 신속적으로 시스템을 운용 할 수 있도록 하였다. 아래에 그 개요를 기술한다.

2. 본선의 제원

전장(m)x선폭x깊이:185.7x28.4x15.7

여객:780명, 승무원:70명

적용 Rule:LR, UMS, CCS, NAV1, IBS, PSMR

3. 주요 전기 설비

주기:4xMAN B&W 8L 48/60B(9600 kW)

축발전기:2x3800 kW, 6.6 kV, 60 Hz

주발전기:3x2280 kW, 450 V, 60 Hz

비상발전기:500 kW, 450 V, 60 Hz

고압 변압기:2x4750 kVA, 6.6 kV/450 V

Thruster:4x1800 kW

주 변압기:2x650 kVA

비상 변압기:2x150 kVA

임시비상전원:50 kVA, 220 V, 가용시간 :30분

4. 주요 배전 시스템 구성(그림1 참조)

주기에 의해서 구동되는 축발전기는 양쪽 고압(6.6 kV) 배전반에 연결되며, Thruster를 구동 할 경우는 Thruster 전용으로 사용되고, 항해 중에는 변압기를 거쳐 저압(440 V) 주배전반에 연결되어 주발전기 역할을 한다. RO-RO 작업 중에는 저압 주발전기를 운전하여 필요한 전원을 공급한다. 축발전기와 주발전기 간에는 변압기를 통해서 병렬운전이 가능하도록 고려되어 있어 정전 없이 발전기 교체가 가능 하다.

ONE LINE DIAGRAM

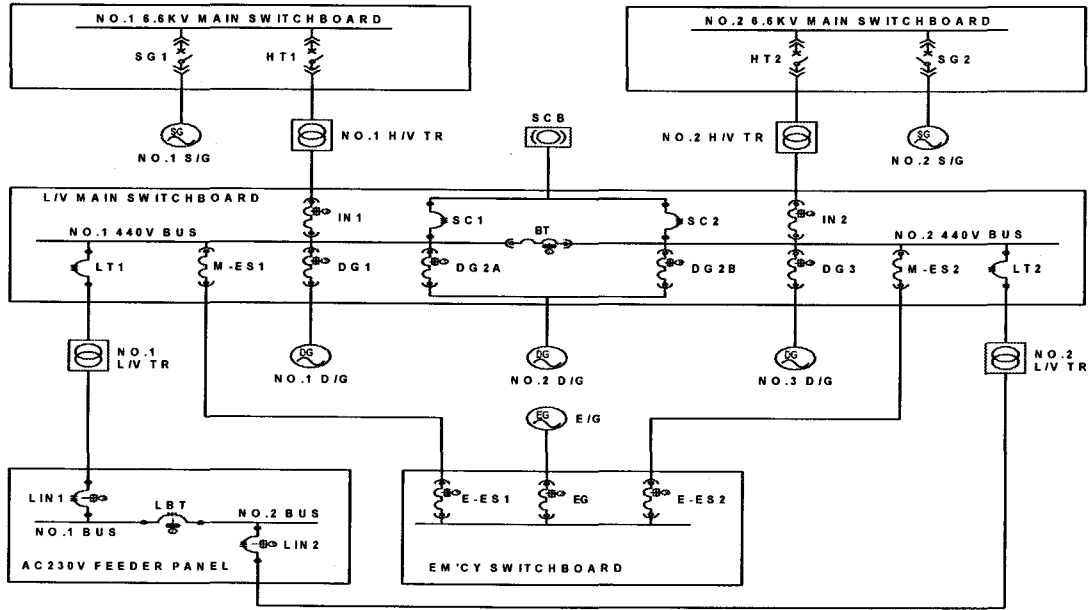


그림1 배전 시스템

5. 축발전기

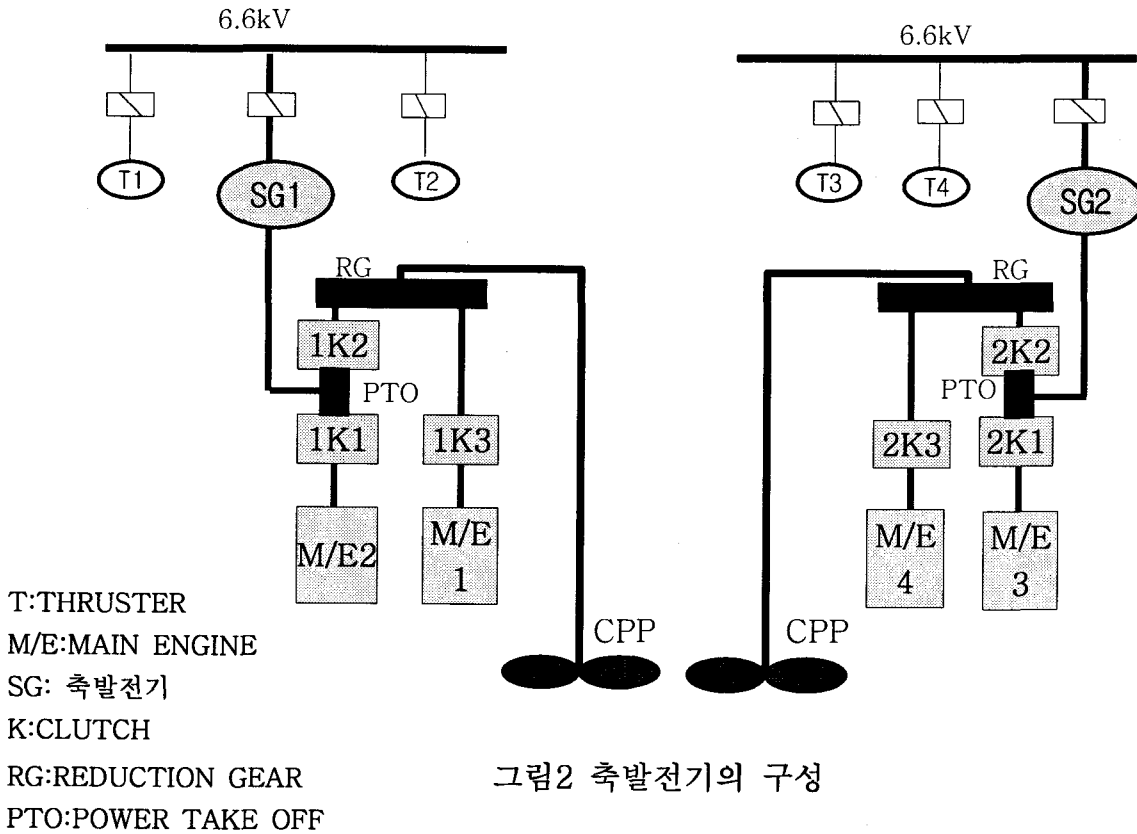


그림2 축발전기의 구성

5.1 축발전기의 구성

두 대의 주기가 Clutch, 감속기를 통해서 CPP와 축 발전기를 구동하도록 구성 되어 있다. 그림2 참조.

5.2 Thruster의 기동

본선의 운항 특성상 하루에 7-8 회의 입항과 출항을 해야 하며, 입출항시는 Thruster를 사용해야 한다. Thruster 전동기 기동에 필요한 발전기 용량을 줄이기 위해서 정전류기동 방식을 채용했다. 이 방식은 일명 Electric shaft 라고도 불리며, 전동기와 발전기 용량이 동일 하더라도 기동이 가능하다. 전력용 반도체를 사용한 Soft Starter를 사용하더라도 전동기를 기동시키기 위해서는 전동기 용량의 1.6배 정도의 발전기가 필요하다. 이런 점을 고려 할 때 시스템에 따라서 매우 유용한 전동기 기동 방식이다. 이 방식을 위해서는 특별히 설계된 발전기용 자동전압조정기가 필요하며 기동 순서는 그림3과 같다. 이 방식은 당사에서 2001년에 건조, 인도한 Bergshav사의 Shuttle Tanker에 처음 적용하였고 본선에는 두 번째 적용이다.

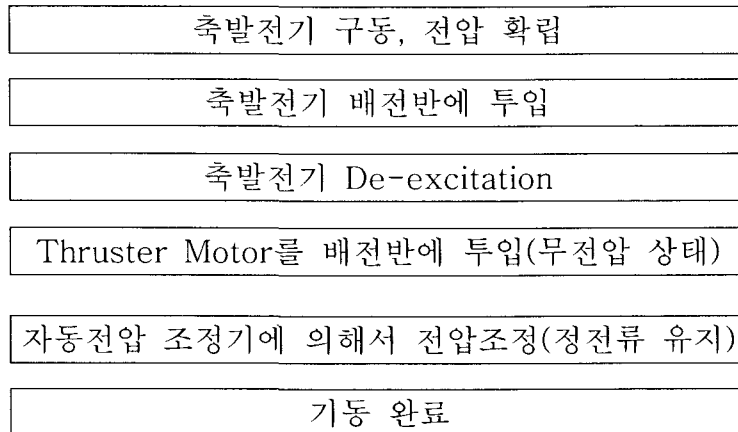


그림3 전동기 정전류기동 순서도

5.3 주발전기와 축발전기의 병렬운전

주발전기와 축발전기를 해상 상태가 나쁜 경우(Beaufort level 4이상)를 제외하고는 연속적으로 병렬운전을 할 수 있도록 했으며, 발전기간 부하의 분담은 축발전기의 원동기 즉, 주기가 CPP를 구동하는 것을 고려하여 Power Management System(PMS)이 주발전기만 제어하여 적절한 분담이 이루어 지도록 했다.

기계적으로는 축발전기가 Clutch와 감속기를 통해서 CPP를 구동하는 주기와 연결되어 있고, 전기적으로는 저압과 고압 사이의 변압기를 통해서 연결되어 있기 때문에 일반 발전기 병렬운전 보다 매우 복잡한 요인들이 작용하고 있으며, 필요한 운전조건을 만족시키기 위해서 많은 관련 제어요소들을 반복 조정하는 과정을 거쳤다.

6. PSMR(Propulsion and Steering Machinery Redundancy) Notation

본선에는 PSMR Notation이 부여되었으며, 이 Notation의 요구사항은 Single Failure이 발생해도 50%의 추진동력과 50%의 Steering Capability를 유지하도록 설계 되어야 한다. 전원 시스템은 상기 요구사항을 만족시키기 위해서

- 저압 주배전반에 Bus Tie Breaker를 설치하여 주배전반을 필요시 양분 할 수 있도록 하였고,
- 주 발전기 한 대를 배전반 양쪽에 연결하여 최소한 두 대의 주 발전기를 운전 할 수 있도록 하였고,
- 연료유 펌프, 윤활유 펌프, 통풍기 등을 화재 발생 구역에 따라서 선택 적으로 비상 정지 할 수 있도록 했다.

7. PMS

PMS로 주발전기, 축발전기, Thruster, 변압기 등 중요 기기를 제어 할 수 있도록 하였고, 아래에 정의된 5 가지 운항 Mode를 한 번의 선택으로 관련 기기를 자동으로 연결, 운전 하도록 했다.

- MODE 1 SEA mode -DG supply : 항해
- MODE 2: SEA Mode - SG supply : 항해
- MODE 3: Maneuvering Mode - Thruster supply from SG's
- MODE 4: Maneuvering Mode - Thruster supply from SG and DG's
- MODE 5: Cargo/Port Mode

8. 차단기 수명

축발전기 및 고압 기기용 차단기는 잦은 운항 Mode 변경으로 개폐 횟수가 많아 수명이 50,000회나 되는 특별한 차단기를 채용하였다.

9. 변압기

저압과 고압을 연결하는 변압기는 전원에 투입 할 때 마다 큰 돌입 전류가 흐를 수 있고 빈번한 돌입 전류는 변압기의 수명과도 관련이 있어 주 전원이 있는 경우 언제나 전원에 연결 되도록 하는 제어 회로를 적용 했다.

10. 끝으로 본선을 건조 하면서 느낀 점은 신뢰성이나 운항에 필요한 최적 조건을 만족 시키기 위해서 여러 가지 방안이 고려 될 수 있으나 본선의 경우 시스템이 매우 복잡하여 자동화 시스템에 문제가 있을 경우에는 숙련된 선원이라야 이런 선박을 운전 할 수 있을 것으로 느껴진다.

본선을 건조하면서 기술적 문제를 해결하기 위해서 많은 노력을 아끼지 않은 설계 및 시운전부 여러분들에게 감사 드립니다.