

McG(맥) 주입공법에 의한 지반보강 및 차수효과에 관한 연구

A Study on the Ground Reinforcement and Impermeable Effect by McG

천병식¹⁾, Byung-Sik Chun, 정종주²⁾, Jong-Ju Jung, 정창희³⁾, Chang-Hee Chung, 도경량⁴⁾, Kyung-Yang Do, 도종남⁵⁾, Jong-Nam Do

¹⁾ 한양대학교 토목공학과 교수, Professor, Dept. of Civil Engineering, Hanyang University

²⁾ 한양대학교 토목공학과 박사과정, Graduate Student, Dept. of Civil Engineering, Hanyang University

³⁾ 한양대학교 토목공학과 박사과정, Graduate Student, Dept. of Civil Engineering, Hanyang University

⁴⁾ 대림산업(주), 경부고속철도 00공구 기술팀장, Team Leader, Dae Lim Industrial co., Ltd.

⁵⁾ 한양대학교 대학원 토목공학과 석박사과정, Graduate Student, M.S. & Dept. of Civil Engineering, Hanyang University(donamtech@empal.com)

SYNOPSIS : The grouting method is widely used in construction to reduce permeability and reinforce the ground. If the cement and grout material are not mixed well in the injection tip equipment, an opposite flow and interception state of the chemical grouting can occur. McG method installs a special grouting device to allow better mixing of the grouting material and prevent backward flow. The block of nozzle also diversify powder rate of cement. YSS that lowers Na_2O and thereby increases durability is developed by gel-forming reaction material.

In this study, the seepage state and unconfined compressive strength of the injection material using the special injection tip equipment is tested. The results of laboratory and field tests clearly demonstrate that the strength increases and permeability decreases using the McG method.

Key words : McG, Special injection tip equipment, Injection back, Cement fineness, Leaching material, Metamorphic silicate, Leaching effect.

1. 서 론

최근 고속철도, 지하철, 댐, 항만, 고속도로, 도심지의 주상복합건물 등, 대형 건설공사가 진행되면서 약액주입공법, 고압분사주입공법, 혼합처리공법 등이 다양하게 적용되고 있으나 침투성, 강도, 내구성, 환경성, 주변지반의 용기, 지하매설물에 대한 영향, 산업폐기물발생 등 많은 문제점이 지적되어 왔다.

이러한 문제점을 해결하기 위해서 여러 가지 형태의 주입재료 및 주입장치의 개발, 주입관리기준 등이 발전되어 왔으나 다양한 지반조건에서 주입재료 및 주입장치의 트러블이 없이 친환경적으로 수행할 수 있는 그라우팅 공법이 아직까지 개발되지 못한 실정이다.

주입재료는 알칼리용탈이 적은 물유리수용액, 마이크로화 시멘트 등 많은 발전을 했으나, 다양한 지층에 적용할 수 있는 재료의 개발이 미비한 상태이고, 현재 사용되고 있는 각종 주입선단장치는 시멘트와 약액의 혼합이 원활치 않고, 주입재료의 역류 및 막힘이 많이 발생하여 연속작업이 어려운 실정이다.

이에 McG(맥그라우팅)공법은 특수 주입선단장치를 장착, 주입재료의 혼합이 잘되고 주입도중에 주입재의 역류 및 주입노즐의 막힘이 없이 연속작업이 가능하도록 하였으며 또 주입주재료인 시멘트의 분말도를

다양화하여 지중조건에 적합한 재료를 선택할 수 있게 하였고, 겔형성반응재도 내구성과 환경성에 영향을 끼치는 Na_2O 함량을 대폭 낮춘 변성실리케이트를 개발하여 지하수에 의한 용탈현상을 최소화 하였으며, 무엇보다도 장기의 고강도, 고침투, 고내구성, 친환경성이 요구되는 곳에 적합한 마이크로 무기질급결재를 개발하여 실용화 등에 대한 연구를 수행하였다.

2. 주입공법의 공학적 특성

주입공법은 지반 내에 주입관을 삽입하여 이것을 통하여 주입재를 지중에 충전시켜 일정한 시간을 경과시키면 지반이 고결되는 것으로 지반의 불투수화 또는 지반강도 증대를 그 목적으로 한다(천병식, 1998).

2.1 지반의 전단강도 강화

지반의 지지력이나 활동과파에 대한 안정은 지반의 전단강도에 의하여 좌우된다. 따라서 파괴에 대한 안정성을 증대시키는 데에는 흙의 전단강도를 강화하지 않으면 안된다. 전단강도는 식(1) 및 그림 1로 표현되며 주입재의 특성과 지반의 특성이 상호 결합하여 강도의 정수 C' 혹은 ϕ' 를 향상시키게 된다.

$$\tau = C' + \sigma' \tan \phi' \quad (1)$$

여기서 τ 는 전단강도, C' 는 유효점착력, σ' 는 유효연직응력, ϕ' 는 유효내부마찰각이다.

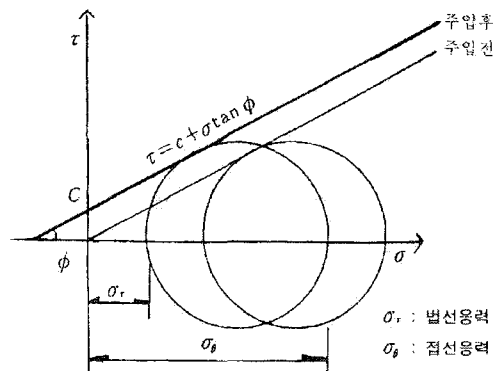


그림 1. 지반의 전단강도

2.2 압축특성의 개선

안정제의 첨가, 주입 등에 의해서 형성된 결합 물질을 따라 토립자가 접촉되므로 지반의 골조강성이 증가되고 압축 특성도 개선된다. 또한 결합물질의 간극충전도, 지반의 변형을 적게 하는 원인이 된다.

2.3 투수성의 개선

시멘트 몰탈, 시멘트 밀크 또는 약액 등을 사용하여 원위치 혼합이나 주입을 통한 지반간극의 충전으로 투수성을 저하시킨다.

2.4 내구성의 개선

지반은 기상의 영향으로 건조와 습윤을 반복하고 온도변화에 따라 동결융해를 되풀이하며 지반의 공학적 특성이 시간의 경과에 따라 변화하게 된다. 특히 풍화가 진행 중인 암반이나 풍화토에서의 강도 특성의 저하는 매우 현저하다. 따라서 지반보강 방법으로 이러한 지반의 강도 특성을 유지시키거나 내구성을 증가시킨다.

3. McG(맥)공법의 특징

3.1 특수주입선단장치

3.1.1 제1, 2 혼합가이드

주입선단장치 제 1 혼합가이드 날개에서 A액과 B액이 통과하는 과정에 시계방향으로 소용돌이가 형성되면서 1차 혼합이 이루어지고 제 2 혼합가이드를 통과하는 과정에서 반시계방향으로 소용돌이가 형성 주입재가 완전히 혼합되는 장치이다(그림 2 참조).

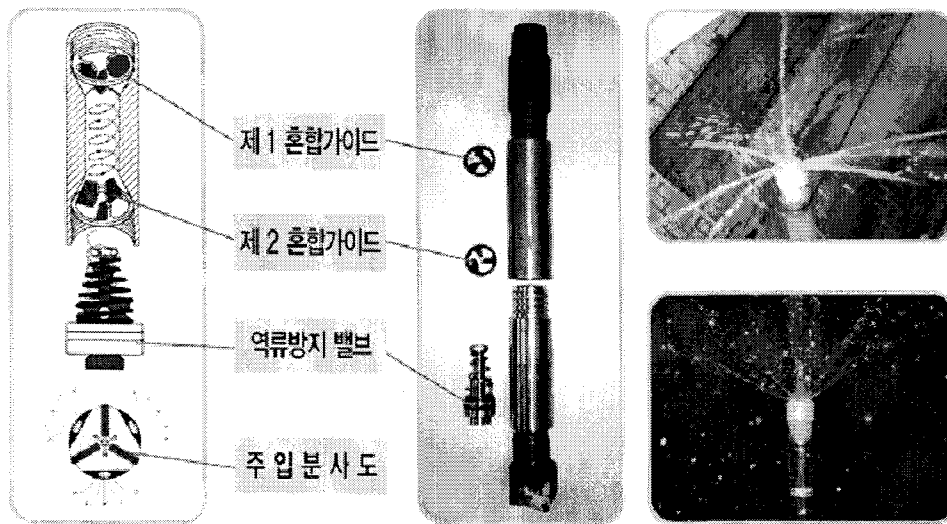


그림 2. 제 1, 2 혼합가이드가 장착된 특수주입선단장치

3.1.2 역류방지 밸브 장치

주입관 선단부의 특수선단장치에는 주입재의 역류현상을 방지할 수 있는 역류 방지밸브장치가 장착되어 있어, 주입도중 또는 주입작업을 일시 중단하는 과정에서도 주입관의 막힘 현상 없이 연속적인 작업이 가능하다.

3.1.3 수평수직 4방향의 주입노즐

주입재가 통과되는 노즐부가 수평·수직 4방향으로 구성되어 있어 주입재의 분사가 균질하며 주입압력에 의한 지반의 거부감을 최소화하여 침투효과가 우수하다.

3.1.4 기존공법들의 주입선단장치

기존 주입공법들 본래의 선단장치가 그림 3 (A)와 같지만 현탁액의 주입재를 사용할 경우 주입도중, 주입재 역류 및 막힘 현상으로 인해 실제 (B)와 같이 변형 사용되고 있으므로 주입효과가 미흡하다.

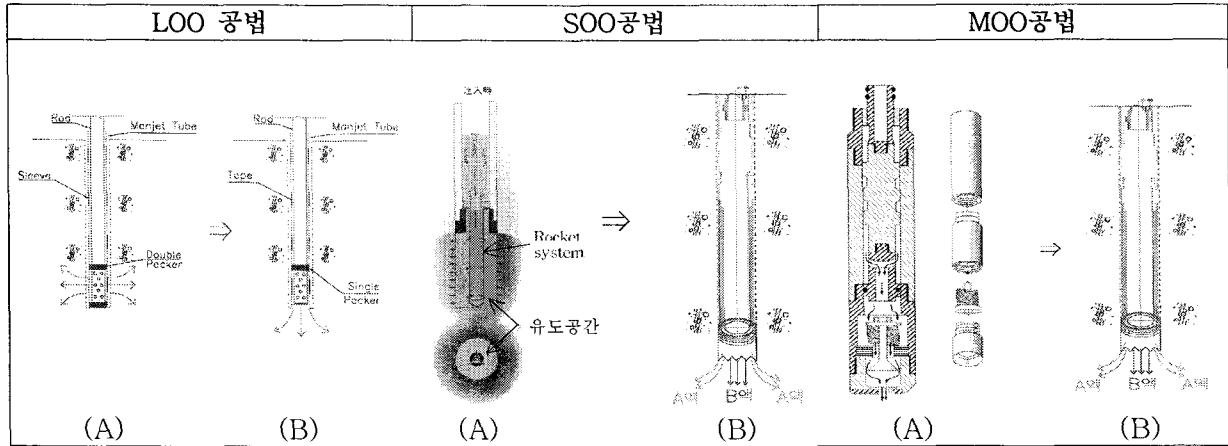


그림 3. 기존공법들의 주입선단장치

3.2 다양한 주입재료

본 McG(맥)공법에서는 표 1, 2와 같이 지반조건 및 개량목적에 따라 주입재를 선택적으로 사용할 수 있으므로 효과적이며 경제적이다.

표 1. 지층조건에 따른 주입재의 선택적 사용

조밀한 지층	중간 정도 지층
마이크로시멘트 (MCS:분말도 8,000cm ² /g 이상)	마이크로시멘트 (MCG:분말도 6,000cm ² /g 이상)

표 2. 개량목적에 따른 주입재의 선택적 사용

· 장기의 고내구성 친환경성이 요구되는 경우	
마이크로시멘트 (Geocem8000 : 분말도 8,000cm ² /g 이상)+ 마이크로무기질급결재(MQC)	마이크로시멘트 (Geocem6000 : 분말도 6,000cm ² /g 이상)+ 마이크로무기질급결재(MQC)
· 내구성, 친환경성이 요구되는 경우	
마이크로시멘트 (MCS : 분말도 8,000cm ² /g 이상)+ 변성실리카이트(YSS, McG-S)	마이크로시멘트 (MCG : 분말도 6,000cm ² /g 이상)+ 변성실리카이트(YSS, McG-S)
· 가시설의 경제성이 요구되는 경우	
보통시멘트+ 규산소다 3호 + 무기질경화재(MCG 1호, 2호)	규산소다 3호 + 무기질경화재(MCG 3호, 4호)

3.3 주입재료의 특성

3.3.1 마이크로시멘트

McG(맥)그라우팅용 마이크로시멘트의 원재료는 1종 시멘트와 고로슬래그분말이며 일부 소량의 부원료가 첨가된다. 원재료는 KDS-90형 분급기에 의해 미분, 초미분, 조분으로 분급되고 조분은 입도를 증가시키기 위하여 고분말도 분쇄용 볼밀로 압송되어 진다. 볼밀에서 분쇄된 원재료는 다시 분급기로 공급되어 입도 분급되는 공정을 거치게 된다. 분급된 원료는 입도별로 사일로에 저장된 후 겔타임의 구분에 따른 제품 배합에 의해 계량 및 혼합되고 포장된다. 원재료인 시멘트와 고로슬래그 미분말 및 겔타임 구분에 따른 급결형(7~13초)과 완결형(40~100초) 제품의 화학성분을 표 3에 나타내었다(박원춘, 2005).

표 3. 원재료인 시멘트와 초미립자 시멘트 화학성분

구분	SiO ₂	Al ₂ O ₃	Fe ₂ O ₃	CaO	MgO	K ₂ O	Na ₂ O	TiO ₂	MnO	P ₂ O ₅	Ig.loss
1종시멘트	24.47	7.04	2.08	50.82	2.49	1.33	0.08	0.29	0.09	0.18	1.31
슬래그미분말	33.54	14.13	0.36	44.22	3.82	0.41	0.33	0.51	0.18	0.03	0.96
완제품(급결형)	21.33	5.59	2.03	50.43	2.81	1.15	0.42	0.22	0.11	0.14	2.50
완제품(완결형)	28.22	11.06	1.01	47.54	3.33	0.67	0.47	0.42	0.17	0.07	0.95

1종 시멘트와 초미립자 시멘트의 물리적 특성은 다음 표 4와 같다. 일반시멘트에 대한 품질 기준은 한국산업규격 KS L 5201로 제정하여 관리하고 있으나, 초미립자 시멘트와 관하여는 KS 규격이 제정되어 있지 않아 보통시멘트의 기준에 의거하여 물리적 특성을 평가하여 표 4에 나타냈다.

표 4. 초미립자 시멘트 물리적 특성

시험항목		단위	KS 규격	OPC	UFC
분말도(비표면적)		cm ² /g	2,800 이상	3,200±300	6,500±500 8,500±500
응결시간 (길모아)	초결	분	60 이상	220±50	200±50
	종결	시간	10 이하	6:40±1:00	7:00±0.40
압축강도	3일	kg/cm ²	130 이상	200±20	300±40
	7일	kg/cm ²	200 이상	300±30	550±50
	28일	kg/cm ²	290 이상	380±30	650±50
입도분포	평균입경	μm	-	20-25	4.0~5.0
	최대입경	μm	-	70-100	10
초기점도	W/C 200%	cps	-	-	4~6
블리이딩	W/C 200%	%	-	-	3~4
화학성분	SO ₃	%	3.5 이하	2.0±0.5	2~5
	강열감량	%	3.0 이하	1.5±0.5	1.5±0.5

3.3.2 겔형성 반응제

McG공법의 겔형성 반응제인 실리케이트는 용탈물질인 Na₂O의 함량을 4~6%로 낮춘 변성실리카계 약액 (YSS, McG-S) 또는 용탈물질이 거의 생성되지 않는 마이크로 무기질 급결재(MQC)를 사용, 용탈현상을 최소화 하여 친환경성과 내구성을 증대시켰으며 약액주입공법별 용탈물질(Na₂O) 함량을 비교하여 표 5에 나타냈다.

표 5. 약액주입공법별 주입제의 알칼리 용탈물질(Na₂O)의 비교

공 법	L.O.O, S.O.O	M.O.O	McG(맥그라우팅)		실리카졸
사용재료	규산소다 3호	특수규산	변성실리케이트 (YSS, McG-S)	마이크로 무기질 급결재(MQC)	실리카졸
용탈물질 함량	9%~10%	6%~8%	4%~6%	1% 이하	1% 이하

변성실리케이트의 초기반응은 일반규산소다와 같은 방식으로 진행되나 변성처리를 통해 알칼리금속의 일부를 불활성염의 형태로 변환시켜 용탈물질이 크게 감소되었으며, 최종적으로는 강도 및 내구성이 우수한 완성도 높은 콜로이드간 겔합을 형성한다.

초기반응은 이온교환 반응으로 $2(-Si-ONa) + Ca^{2+} \Rightarrow -Si-O^-Ca^{2+}O-Si- + 2Na^+$ 이고, 후기반응은 실록산 생성 중축합반응 및 삼차원 가교반응으로 $-Si-OH + Si-OH \Rightarrow -Si-O-Si- + H_2O$ 이다.

또, 마이크로무기질급결재의 초기반응은 칼슘 알루미늄에이트계 수화물에 의해 급결 및 초기강도 특성이 나타나고, 후기에 칼슘 실리케이트계 수화물에 의해 조직이 더욱 치밀해지고 강도가 증진됨으로써 알칼리 성분의 용출을 극소화한다.

초기반응은 칼슘 알루미늄에이트계 반응으로 $C_3A + C_3S_3H_6 + 26H \Rightarrow C_3AC_3S_3H_{32}$, $C_3A + C_3H_2 + 10H \Rightarrow C_3AC_3H_{12}$ 이고, 후기반응은 칼슘 실리케이트계 반응으로 $2C_3S + 6H \Rightarrow C_3S_2H_3 + 3CH$, $2C_3S + 4H \Rightarrow C_3S_2H_3 + CH(C:CaO, S:SiO_2, A:Al_2O_3, \$:SO_3, H:H_2O)$ 이다.

4. 주입재별 표준배합

4.1 마이크로 무기질 급결재(MQC)계 표준배합(현탁액형)

표 6. 표준배합(마이크로시멘트 분말도: 8000cm²/g~6,000cm²/g 이상)

구 분	A 액(마이크로 무기질급결재:MQC)			B 액(마이크로시멘트:Geocem8000, 6000)			
	표 준 배 합		용적	표 준 배 합			용적
	MQC	물		E형(급결)	N형(완결)	물	
급결액	56 kg	180ℓ	200ℓ	80kg	-	172ℓ	200ℓ
완결액	56 kg	180ℓ	200ℓ	-	80kg	172ℓ	200ℓ

4.2 변성실리카(YSS or McG-S)계 표준배합(현탁액형)

표 7. 표준배합(마이크로시멘트 분말도: 8000cm²/g~6,000cm²/g 이상)

구 분	A 액(변성실리케이트: YSS or McG-S)			B 액(마이크로시멘트:MCS, MCG)			
	표 준 배 합		용적	표 준 배 합			용적
	YSS or McG-S	물		E형(급결)	N형(완결)	물	
급결액	80ℓ	120ℓ	200ℓ	80kg	-	172ℓ	200ℓ
완결액	80ℓ	120ℓ	200ℓ	-	80kg	172ℓ	200ℓ

5. 실내시험

각각의 주입재료별 배합비에 따른 강도변화를 측정하기 위하여 KSF 2314에 따라 일축압축강도를 측정하였다. 실험 결과 그림 4와 같이 분말도가 클수록 강도가 크게 측정되었다.

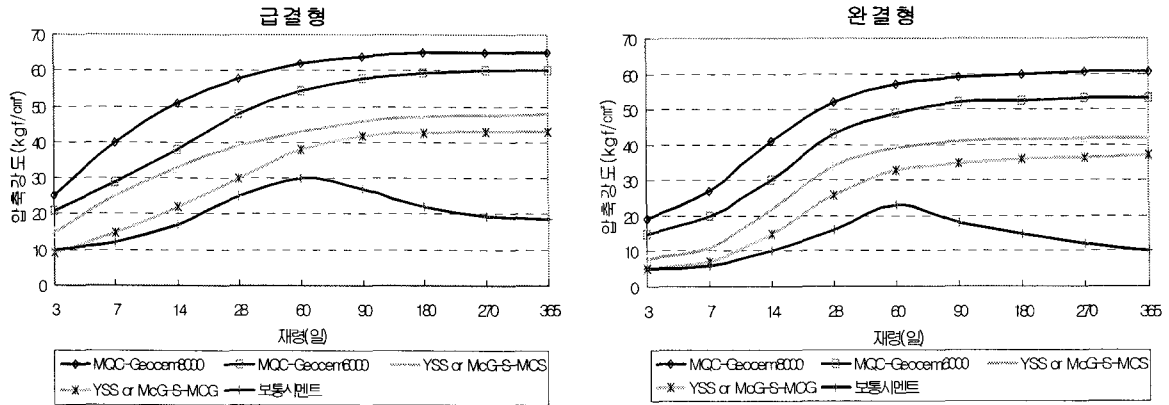


그림 4. 급결형 및 완결형 배합비에 따른 강도변화

6. 현장시험 및 적용 사례

특수 주입선단장치 및 다양한 주입재료를 지반조건에 따라 적용성을 파악하고 실제 주입효과를 평가하기 위하여 지하철공사 개착구간 토류벽 배면, 고속철도공사 중 저수지하부 저토피 터널의 단층파쇄대 등 건설현장에서 그림 5, 6, 7과 같이 각각 적용하여 주입재의 침투성, 강도증가, 투수성 감소 등을 표 8에 근거하여 확인하였으며 그 결과는 표 9, 10, 11, 12와 같다. 현장시험 전경 및 주입재 침투성 확인은 그림 8, 9, 10과 같다.

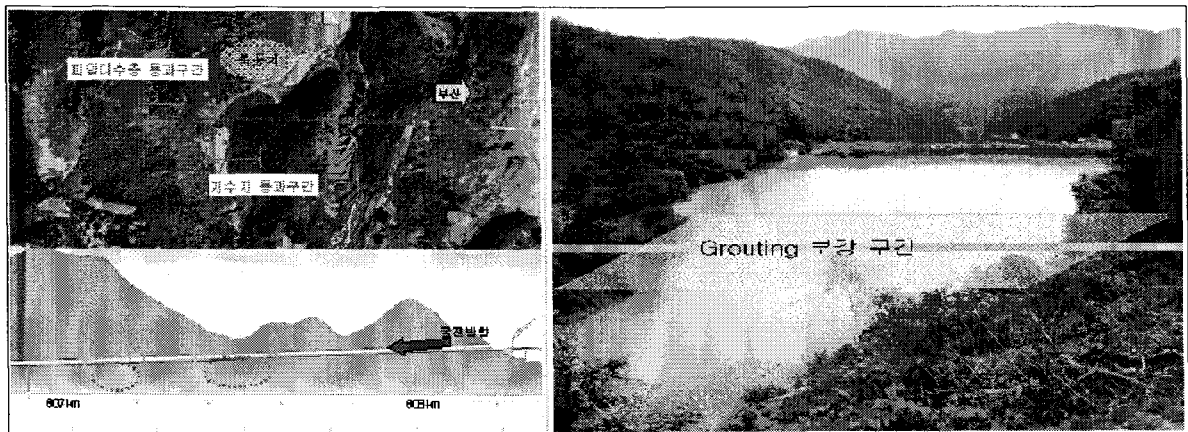
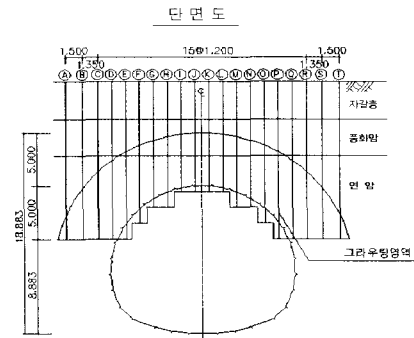
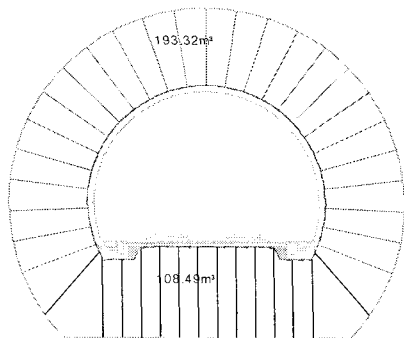


그림 5. 저수지하부 저토피 터널 단층파쇄대 중단도 그림 6. 단층대 저토피터널 상부 저수지 담수 상태



(A: 갱내 경사 및 수직 그라우팅 단면도)

(B: 지상 수직 그라우팅 단면도)

그림 7. 저수지하부 저토피 터널 단층 파쇄대 그라우팅 단면도

표 8. 주입효과의 품질관리기준

시험 항목	품질관리 기준	비 고
1. 현장투수시험	투수계수 $K = a \times 10^{-5} \text{cm/s}$ 이하이면 양호	일반적으로 불투수층 기준이 $K = a \times 10^{-5} \text{cm/s}$ 이므로 주입 지반의 투수계수가 $K = a \times 10^{-5} \text{cm/s}$ 이하이면 주입효과가 양호
2. 표준관입시험	주입 전·후 지반의 N값 비교	각 지반종류별 판정기준은 없으나 일반적으로 주입 후 지내력이 증대되므로 N치가 증가하면 양호
3. 육안관찰에 의한 침투성 확인	적색반응이면 양호	페놀프탈레인($\text{C}_{20}\text{H}_{14}\text{O}_4$)은 산염기로 알칼리성인 주입재와 반응하면 붉은색으로 나타남
4. 누수량 측정	직각3각 V-Notch 설치, Barr의 유량 산출공식 $Q = 0.014H^{5/2}$ (H : 월류수심)	

표 9. 현장투수시험 및 표준관입시험 결과

측정심도	지층명	투수시험결과치(K, cm/s)		표준관입시험 결과치		적용현장
		주입 전	주입 후	주입 전	주입 후	
G.L-5.0m	매립층	3.02×10^{-4}	6.26×10^{-5}	18 / 30	27 / 30	지하철 OO공구 (개착구간 토류벽배면)
G.L-7.5m	풍화토층	3.31×10^{-4}	6.22×10^{-5}	19 / 30	50 / 29	
G.L-10.0m	풍화토층	5.38×10^{-4}	5.82×10^{-5}	12 / 30	48 / 30	
G.L-15.0m	풍화암층	2.14×10^{-4}	4.39×10^{-5}	50 / 10	50 / 7	
G.L-3.0m	매립층	-	-	0 / 30	11 / 30	지하철 OO공구
G.L-6.0m	충적층	6.51×10^{-4}	1.76×10^{-5}	5 / 30	18 / 30	
G.L-10.0m	풍화토층	3.33×10^{-4}	8.94×10^{-6}	49 / 30	50 / 30	개착구간 토류벽배면
G.L-16.0m	풍화토층		9.72×10^{-6}	49 / 30	50 / 26	
G.L-17.0m	풍화암층	2.41×10^{-4}	7.42×10^{-6}	50 / 8	50 / 8	

표 10. 코아회수율/암질지수 및 현장투수시험 결과

측정심도	지층명	코아회수율/암질지수 (TCR/RQD)		투수시험결과치(K, cm/s)			적용현장
		주입 전	주입 후	심도	주입 전	주입 후	
G.L-4.5m~6.0m	연암층	54 / 0	56 / 0	G.L-4.0m	3.55×10^{-4}	1.62×10^{-5}	경부고속철도 OO-O공구
G.L-6.0m~8.0m	연암층	71 / 15	100 / 20	G.L-6.5m	1.49×10^{-3}	9.40×10^{-6}	
G.L-8.0m~10.0m	"	93 / 34	100 / 20	G.L-8.5m	1.40×10^{-3}	1.90×10^{-5}	저수지하부 저토피터널 단층파쇄대
G.L-10.0m~12.0m	"	32 / 0	88 / 49	G.L-12.0m	6.29×10^{-3}	1.31×10^{-5}	
G.L-12.0m~14.0m	"	92 / 0	73 / 16	G.L-14.0m	4.11×10^{-3}	1.34×10^{-5}	

표 11. 수압시험 및 루전 테스트 결과

시험심도	지층명	수압시험결과치(K, cm/s)		Lugeon		적용현장
		주입 전	주입 후	주입 전	주입 후	
G.L-1.5m~4.0m	연암파쇄대	2.11×10^{-4}	3.22×10^{-5}	11.3	2.6	고속철도 OO-O공구 터널구간 단층파쇄대
G.L-1.5m~4.0m	"	2.42×10^{-4}	3.16×10^{-5}	12.6	2.5	
G.L-1.5m~4.0m	"	2.52×10^{-4}	2.56×10^{-5}	14.5	2.4	
G.L-1.5m~4.0m	"	2.99×10^{-4}	2.80×10^{-5}	15.9	2.6	
G.L-1.5m~4.0m	"	2.24×10^{-4}	1.45×10^{-5}	14.4	1.4	
G.L-1.5m~4.0m	"	3.40×10^{-4}	2.26×10^{-5}	40.4	2.0	

표 12. 누수량 측정 결과

지층명	시공전 누수량(ton/일)	시공후 누수량(ton/일)	감소율(%)	적용현장
연암파쇄대	202	15.8	92	고속철도 OO-O공구 OO저수지하부 단층파쇄대
"	516	4.8	99	

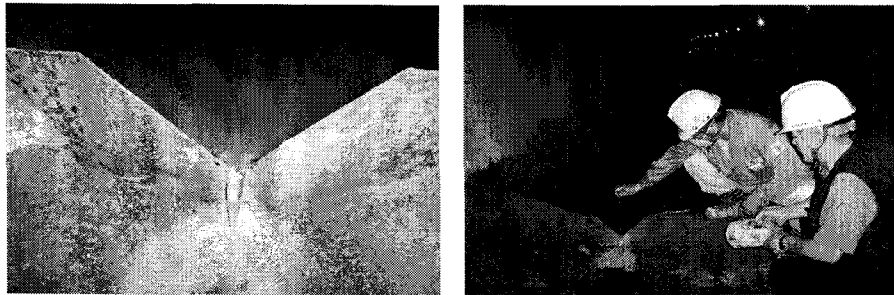


그림 8. 경부고속철도 OO-O공구 V-notch 설치 전경 및 수위측정 전경

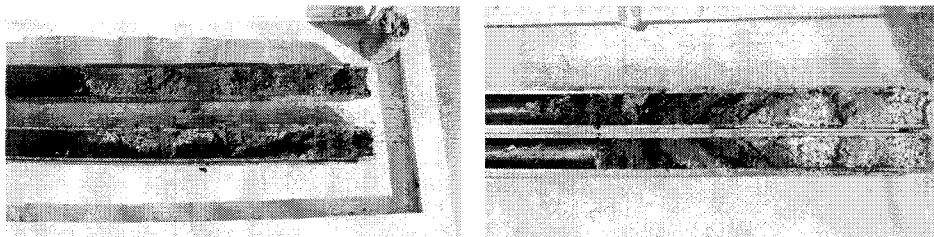


그림 9. 육안관찰에 의한 주입재 침투성 확인(지하철 OO공구)

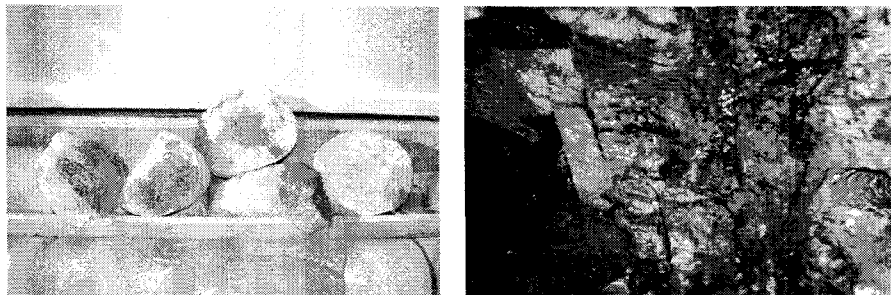


그림 10. 육안관찰에 의한 주입재 침투성확인(경부고속철도 OO-O공구)

7. 결론

본 연구에서는 특수 주입선단장치 및 다양한 주입재료를 이용하는 McG(맥)주입공법의 주입효과를 평가하기 위하여 지하철공사 개착구간의 토류벽 배면, 고속철도공사 저수지하부 저토퍼 터널의 단층파쇄대 등에서 시공을 통하여 주입재 침투성, 강도증가, 투수성 감소 등을 확인하여 McG공법의 적용성을 검토하였다.

(1) 주입재의 침투성

시추코어를 통한 페놀프탈레인 착색시험 결과 풍화토(암) 지반에서 침투성을 확인한 결과 그림 7과 같이 전체적으로 적색반응을 나타내 주입재의 침투성이 매우 양호함을 확인할 수 있었다. 암반 파쇄대 구간은 시추시 천공수에 의해 주입재가 유실되어 주입된 흔적만 나타났으나 착색시험 결과 그림 8과 같이 절리면에 적색반응을 나타내 맥상주입으로 주입상태가 양호하였다.

(2) 강도증가

암반파쇄대에서 주입 전, 후 코아회수율(TCR)과 암질지수(RQD)를 비교한 결과 표 10과 같이 다소 증가되었다. 주입에 의한 개량효과도 있겠지만 불균질한 지반상태의 분포로 생각된다. 또 풍화토(암) 지반에서는 주입 전, 후 표준관입시험 결과 표 9와 같이 전 구간에서 N치가 증가돼 강도증가가 매우 양호하였다.

(3) 투수성 감소

풍화토 지반에서 주입 전 투수계수 $K=2.14 \times 10^{-4} \sim 6.51 \times 10^{-4} \text{cm/s}$ 에서 주입 후 투수계수 $K=1.76 \times 10^{-5} \sim 9.72 \times 10^{-6} \text{cm/s}$ 로 측정되어 투수성 감소가 10배 이상인 것으로 판단되었다. 단층파쇄대에서도 주입 전 투수계수 $K=2.11 \times 10^{-4} \sim 3.40 \times 10^{-4} \text{cm/s}$ 에서 주입 후 투수계수 $K=1.45 \times 10^{-5} \sim 3.22 \times 10^{-5} \text{cm/s}$ 로 루전치도 주입 전 $Lu=11.3 \sim 40.4$ 에서 주입 후 $Lu=1.4 \sim 2.6$ 으로 10배 이상 투수성 감소효과를 확인하였다. 또 V-notch를 설치한 후 그라우팅 전, 후의 용수량 측정결과 표 12와 같이 저수지 하부 단층파쇄대에서 92%~99% 누수량 감소효과를 확인하였다.

따라서 풍화토(암), 단층파쇄대 구간에서 주입효과가 양호한 것으로 보아 일반적인 토사, 충적층에서는 더욱 주입효과가 양호할 것으로 판단되어 특수주입선단장치와 다양한 주입재료를 지반조건과 적용 목적에 따라 효과적으로 선택, 사용할 수 있는 McG(맥)공법의 현장 적용성이 우수한 것으로 판단되었다. 특히 지반조건이 풍화토(암), 단층파쇄대, 투수계수 $\alpha \times 10^{-4} \text{cm/s}$ 이하의 지반에서는 시멘트 분말도가 6,000 $\mu\text{m/g}$ 이상의 마이크로시멘트를 적용해야 할 것으로 판단되었다.

참 고 문 헌

1. 천병식(1998), **최신지반주입공법-이론과 실제-**, 원기술, pp.15~16, pp.142~145.
2. 박원춘, 정종주(2004), **초미립자 시멘트의 지반주입재료의 특성 평가**, 한국콘크리트학회 가을학술발표회 논문집, pp.301~304.
3. 대림산업(주)(2005), **경부고속철도 제○○공구 ○○터널 차수그라우팅시공결과보고서**