

PF10) 공기순환비에 따른 음식물쓰레기의 감량화 특성

장성호*, 서종환, 박진식¹, 문추연¹
부산대학교 지역환경시스템공학전공,
¹경운대학교 보건환경학전공

1. 서론

음식물쓰레기의 처리는 생산과 유통과정에서 보다 소비생활에서 더 많이 요구되기 때문에 감량화가 최우선 고려되어야 함에도 불구하고 처리방법은 자원화에 집중이 되어 있었다. 일반적인 감량화 방식 중 고온호기성 방식의 반응기에서 배출되는 공기는 50℃ 이상의 고온 상태를 유지하므로 이를 순환하여 대기공기와 혼합하여 반응기로 재순환시키면 반응기내로 유입되는 공기의 가온효과를 얻을 수 있게 된다. 본 연구에서는 유입되는 대기공기량과 배출공기로부터 순환되는 공기를 혼합하여 반응기내로 주입하고 이들 비율을 조절하여 음식물쓰레기를 감량화 할 경우 공기순환비에 따른 처리특성에 대해 연구하였다.

2. 재료 및 실험방법

본 실험에 사용된 음식물쓰레기의 구성비는 곡류 25.0%, 과일류 6.3%, 야채류 57.8%, 생선류 10.9%이며 음식물쓰레기는 VS 6.3%, FS 1.2%, 함수율 92.5%를 나타내었다. 실험에 사용된 장치는 Fig. 1과 같이 두께 10mm, 지름 500mm, 길이 600mm의 원통형 아크릴관으로 반응기를 제작하였으며 보온을 위해 스트로폼과 Glass wool로 피복을 실시하였다. 반응기로 주입되는 공기는 Brower를 통하여 반응조 하부의 지름 3mm의 다공성공극판을 거쳐 시료에 균일하게 접촉되도록 하고 교반기의 교반속도는 2rpm으로 유지하였다. 상부에는 가스 배출구와 시료투입구를 설치하였으며 배출공기중의 수분을 측정하였고 배출공기를 순환시키기 위해서 배출공기를 반응조 하부로 다시 유입시켜 일반대기공기와 혼합한 공기순환방식을 적용하였다.

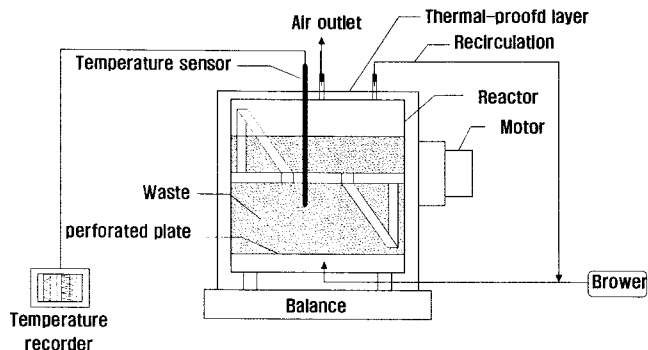


Fig. 1. Schematic diagram of experimental reactor with recirculation aeration method.

3. 결과 및 고찰

3.1. 온도 변화

공기순환비와 유량에 따른 온도변화를 Fig. 2에 나타내었다. 공기순환비 0.7과 0.9인 R-3와 R-4 반응기간내에 온도는 지속적으로 고온상태인 50°C이상의 온도를 유지하였지만, R-1과 R-2 반응기에서는 운전기간 후반부에 온도가 점차 하락하여 각각 7일과 14일 이후에 온도가 50°C이하로 하강하였다. 이러한 반응온도의 차이는 배출공기를 통해 반응조로부터 배출되는 공기중에 포함된 열량이 반응조내로 재유입되어 반응기의 온도를 가온시키는 역할을 한 것 때문이며 배출공기의 순환비율이 0.7과 0.9로 유지한 R-3와 R-4 반응기가 초기 온도상승과 시간경과에 따른 반응온도 유지측면에서 더욱 유리한 것으로 판단되었다. 그러나 배출공기의 순환비를 지속적으로 높인다면 반응기내의 산소가 고갈되어 반응조내의 미생물 활성이 더 이상 발생되지 않으므로 최대 순환비는 0.9정도가 적절할 것으로 판단된다.

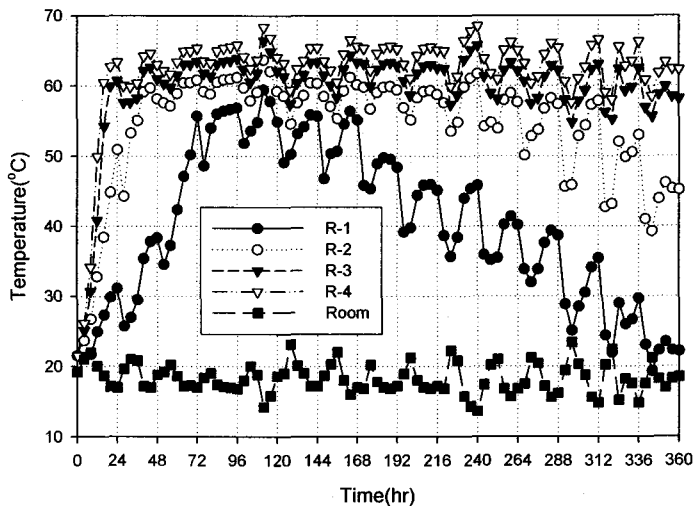


Fig. 2. Variations of temperature depending on air flow and circulation ratio.

3.2. 중량 및 함수율 변화

Fig. 3은 공기순환비에 따른 중량의 변화를 나타내었다. 전체 반응상태에서 초기온도상승과 연관되어 온도가 고온으로 상승된 공기순환비 0.5, 0.7, 0.9를 적용한 R-2, R-3, R-4의 경우 2일째의 중량변화가 초기상태와 비슷하게 유지되었으나 반응온도의 상승이 느린 3을 적용한 R-1의 반응상태에서는 2일째 중량변화가 초기상태에 비해 110%이상 증가되는 경향을 나타내었다. 중량의 변화는 시료중 수분함량의 변화와 분해가능한 유기물과 상관됨으로 음식물쓰레기를 투입하여도 시료의 중량이 일정하게 유지됨은 지속적으로 반응조내에서 수분이 제거됨을 뜻하므로 중량변화면에서는 최종중량변화율이 103%로 나타난 R-2의 반응조건이 유리할 것으로 판단된다.

공기순환비에 따른 함수율의 변화를 Fig. 4에 나타내었다. 공기순환비가 0.5인 R-2에서

함수율의 변화가 40%정도로 유지되었다. 이러한 원인은 배출공기순환을 통해 반응기의 온도상승으로 지속적인 수분증발을 초래했기 때문이며 공기순환비가 0.3인 R-1의 경우는 반응기의 온도상승이 낮아 수분증발이 원활하지 않았다. 공기순환비가 0.7과 0.9인 R-3와 R-4의 경우는 순환공기의 가온효과로 충분한 반응기 온도상승을 가져올 수 있으나 순환공기중에 포함된 수분이 과도하게 유입되어 반응기내의 수분정체현상을 가져온 것으로 판단된다.

3.3. 기질제거량

Table 1은 음식물쓰레기를 15일간 처리한 후 장치내의 내용물의 조성을 나타내었다. 음식물쓰레기중 회분과 Buking agent로서 투입된 톱밥은 난분해성물질로 보고 분해가능물질은 15일간 처리후 분해가능물질중 잔류된 양과 새로이 투입된 시료중 분해가능부분에 대해서 나타내었다. 공기순환비를 조절하여 음식물쓰레기를 처리할 경우의 감량화 효율은 Table 2와 같이 공기순환비를 0.5로 한 R-2에서 94.3%로 가장 높은 감량화 효율을 나타내었다.

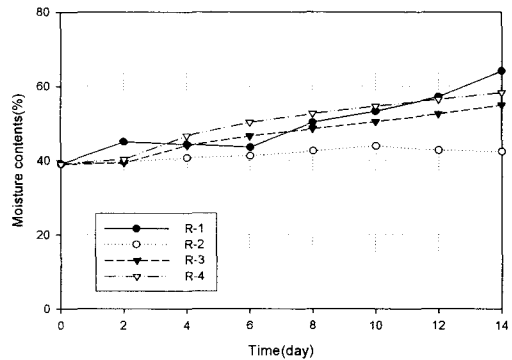
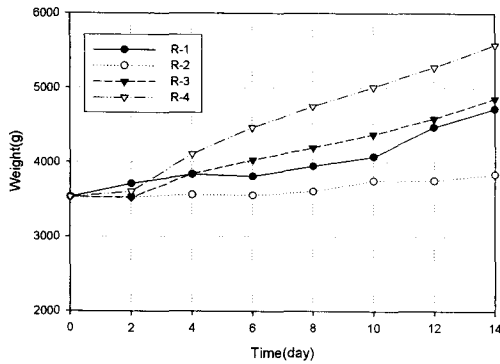


Fig. 3. Variations of weight depending on air circulation ratio.

Fig. 4. Variations of moisture content depending on air circulation ratio.

Table 1. Measurement conditions depending on air circulation ratio(unit : g)

Items		R-1	R-2	R-3	R-4
Input sample(g/d)		1,000	1,000	1,000	1,000
Non-degradable matters	Sawdust	2,500			
	Food waste	180			
	Total	2,680			
Degradable matters	Residual amount after 15th day	1,132	768	1,277	2,049
	Input food waste in the 16th day	988	988	988	988
	Total	2,120	1,756	2,265	3,037
Total weight of internal matters		4,800	4,436	4,945	5,717

Table 2. Mass balances depending on air circulation ratio

Capacity		R-1	R-2	R-3	R-4
Operation period(day)		15	15	15	15
Input(g)	Food wastes	15,000	15,000	15,000	15,000
Output(g)		1,191	849	1,326	2,050
Reduction(%)		92.1	94.3	91.2	86.3

4. 요약

본 연구에서는 음식물쓰레기를 배출공기순환방식을 적용한 고온호기성 공정에서 공기순환비에 따른 음식물쓰레기의 감량화 특성을 연구하였다. 그 결과 적절한 평균운전온도는 54℃, 함수율은 40% 정도로 판단되었다. 공기순환비 0.5에서 최대기질제거량을 나타내었지만 본 실험이 15일간으로 짧게 운전된 점과 반응후반부에서 공기순환비가 0.3, 0.5일 경우 반응온도가 하락되어 기질 제거량에 영향이 예상됨으로 15일 이상 기간으로 운전시 적절한 공기순환비는 0.7로 판단된다.

참 고 문 헌

- 김병태, 1994, 공기공급제어에 따른 고품폐기물 퇴비화의 공정효율 분석, 서울대학교 대학원 박사학위논문, 26pp.
- Liu, B. G., Noda, S. and Mori, T., 1992, Complete decomposition of organic matter in high BOD wastewater by thermophilic oxic process, Proceeding of Environmental Engineering Research, 29, 77-87.
- Bari, Q. H., Koenig, A., and Guihe, T., 2000, Kinetic analysis of forced aeration composting I. Reaction rates and temperature, Waste Manage Res., 18, 303-312.