

영구자석을 이용한 비파괴 검사기의 결함검출 기법에 관한 연구

박일환, 조지웅, 조봉균, 이근보, 김덕건, 홍용환, 박치용, 박관수  
부산대학교 전자전기정보통신공학부

A study of the defect detecting method in the NDT gauge using the permanent Magnetics

Il Hwan Park, Ji Eung Cho, Bong Kyun Jo, Geun Bo Lee, Young Hwan Hong, Chi Young Park, Gwan Soo Park  
Division of Electrical and Communication Engineering, Pusan National University

**Abstract** - 자기누설탐상법은 비파괴검사 방법의 하나로 대상물체를 외부에서 착자시켜 결함이 발생할 경우에 결함부위에서 자기누설이 발생하도록 하여, 누설된 자기장을 측정하여 결함의 유무와 크기 등을 판정하는 시스템이다. 본 논문에서는 MFL 방식의 범용 NDT 검사기의 개발을 위해 영구자석을 이용하여 소형 비파괴 검사기를 설계하고, 3차원 유한요소법을 이용하여 해석하고 실제 데이터를 측정하여 그 결과를 비교 분석하였다.

1. 서 론

구조물 내의 균열이나 결함, 부식, 파손등을 검사하기 위해서는 검사 대상 물체가 구조물 내부에 존재하기 때문에 비파괴검사법을 이용한다. 비파괴 검사법으로는 Magnetic Fluid를 이용한 Visual Method, Magneto Striction Method, Ultra Sonic Method, Acoustic Emission Method, 방사능 활용법, Eddy Current Method, Eddy Current에서 Coil을 분리한 Far Field Eddy Current Method 등이 있으며, 그 중에서 도전율과 투자율을 동시에 갖는 금속재료의 손상, 균열, 부식, 피로, 용접부위검사로는 자기누설탐상법(MFL, Magnetic Flux Leakage Method)과 같은 전자기적인 방법이 주로 사용된다. 이러한 자기누설탐상법을 이용한 것에는 지하매설배관의 부식등을 판별하기 위한 MFL PIG(Magnetic Flux Leakage Pipeline Inspection Gauge)와 철도 레일을 결함을 판정하는 데 사용되고 있다. 그러나 일반 철골 구조물이나 산업현장에서 범용으로 사용되기에는 너무 크고, 무겁다. 산업현장에 범용으로 사용 가능하고, 가볍고 간편한 비파괴 검사기 개발이 필요하다.

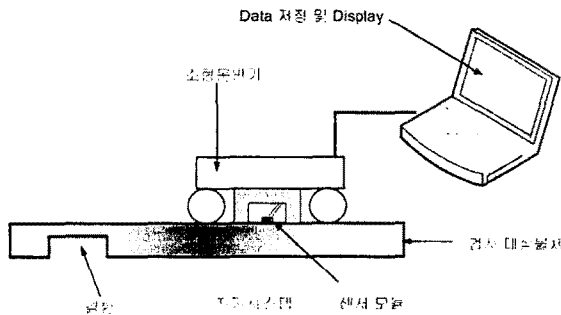
따라서 본 논문에서는 건축 및 선박 제조 등의 철제 자재를 사용하는 모든 산업현장에도 적용가능한 시스템으로서, 영구자석을 이용하여 소형 MFL 검사기를 개발하였다. 이를 위하여 대상 물체를 착자시키기 위한 착자시스템을 설계하였다. 또한 3차원 비선형 유한요소법을 이용하여 설계된 착자시스템의 특성을 해석하였으며, 비파괴 검사기를 제작하여 그 성능을 시험하였다.

2. 본 론

소형, 경량으로 산업 현장에서 간편하게 사용할 수 있는 비파괴 검사기의 개요도를 <그림 1>에 나타내었다. 소형의 착자시스템을 소형운반기의 하단에 부착하고, 홀센서를 통하여, 자기누설을 측정하고 이 검출 신호를 PC로 보내어서 결함을 유무와 크기등을 실시간으로 판정하도록 하였다.

2.1 MFL 탐상시스템의 원리

MFL 탐상시스템의 원리는 <그림 2>와 같이 자성체인 대상물체를 외부 자기장에 의해 자기포화(full magnetized)시켜 자기회로를 형성한다. 포화된 자성체에 있어서 결함 부위는 단면적이 감소하여 자기저항이 증가하므로 이 부분에서 자기 누설이 발생하게 된다.



<그림 1> 영구자석형 비파괴검사기의 개요도

본 논문에서 사용한 착자시스템은 외부에서 인가하는 자기장을 만들기 위해 Nd 자석을 사용하였으며, 자기효율을 높이기 위해서 Back-Yoke를 사용하였다.

2.2 MFL 탐상시스템의 설계

산업현장에서 범용으로 사용가능하기 위해서 본 논문에서는 비파괴 검사기의 무게를 10kg으로 결정하여 설계하였다. Nd자석은 무게가 무겁지 않지만 자기효율 향상을 위해 Back-Yoke의 경우는 탄소강을 이용해야 하므로 크기를 증가시키는 데 한계가 있다. 따라서 본 연구에서 개발한 MFL 탐상시스템은 평균 Br값이 1.22T를 만족하는 Nd자석( N35 grade Block type)을 사용하였으며, 자기 효율을 높이기 위해 Back yoke로서 S45C 탄소강을 사용하였다. 자석과 Back-Yoke의 크기는 <표 1>에 나타내었다. 센서로는 -500G에서 500G 의 측정 범위를 가지는 홀센서(Hall-effect sensor, 5mV/G)를 사용하여 누설자속을 검출 할 수 있도록 하였다.

2.3 MFL 탐상시스템의 자기장분포 해석 / 검출기법

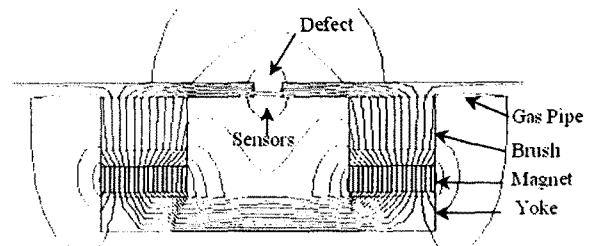
센서에 의해 측정되는 누설자속은 Magnetic yoke로부터 발생한 자기분포에 기인한다. 따라서, 3차원 유한요소해석법을 이용하여 결함의 모양과 깊이에 따른 자기 분포를 해석하였다. 변위전류와 유도전류를 무시할 수 있는 정자계에서 성립하는 Maxwell 방정식과 그 보조방정식은 아래와 같다.

$$\nabla \times H = J \tag{1}$$

$$B = \mu_0 (H + M) \tag{2}$$

$$B = \nabla \times A \tag{3}$$

여기서  $\mu_0$ 는 진공에서의 투자율(permeability), A는 자기 벡터 포텐셜이다. 히스테리시스 현상이 없는 문제에서 자화량은 자화율  $\chi$ 로 서



<그림 2> MFL 탐상시스템의 원리

<표 1> MFL 탐상시스템 Magnetic yoke 설계 데이터

영구 자석	Nd 자석, N35 Grade	
	길이(L)	50mm
	폭(W)	50mm
	두께(T)	25mm
Back yoke	S45C 탄소강	
	길이(L)	250mm
	폭(W)	50mm
	두께(T)	20mm

$$M = \chi H \quad (4)$$

와 같이 표현되지만 해석 영역 내에 히스테리시스 특성을 갖는 매질이 포함되어 있는 경우에는 자화량은 자계의 세기나 자속밀도에 관한 단순한 식으로 표현되지 않으므로 미지수로 남겨두어야 한다. 일반적으로 자화량  $M'$ 은 외부의 자계가 제거되면 사라지는 가역항(reversible component :  $\chi H$ )과 외부의 자계가 제거되어도 사라지지 않고 자발자화 특성을 갖는 비 가역항(irreversible component :  $M$ )의 합으로 나타낼 수 있다.

$$M = \chi H + M \quad (5)$$

식(5)를 식(2)에 대입하면

$$H = \nu B - M \quad (6)$$

와 같은 식을 얻는다. 여기서  $\nu = 1/\mu$ ,  $\mu = \mu_0 \mu_r$ ,  $\mu_r = 1 + \chi$ 이다. 이것을 식(1)에 대입하면 식(6)의 관계로부터

$$\nabla \times (\nu \nabla \times A) = J + \nabla \times M \quad (7)$$

회전에 의한 벡터 관계식과 coulomb 게이지로부터 식(8)과 같은 지배방정식을 얻는다.

$$-(\nabla \cdot \nu \nabla) A = J + \nabla \times M \quad (8)$$

해석영역을 고정 경계조건과 자연경계조건으로 나누고 고정 경계에서 고정경계조건을 만족시키며 한번 미분 가능한 가중함수  $W$ 를 식(8)에 곱한 후 전체 영역에서 적분하면 아래와 같은 식을 얻는다.

$$\int_{\Omega} W \{ (\nabla \cdot \nu \nabla) A + J + \nabla \times M \} d\Omega = 0 \quad (9)$$

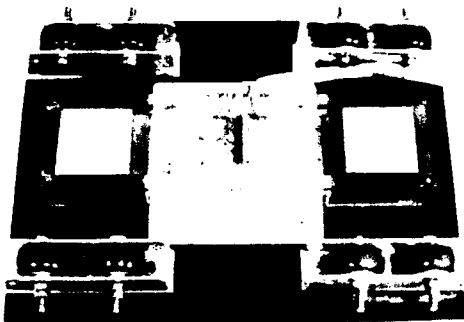
Green 정리와 경계조건으로부터

$$\int_{\Omega} \{ -\nu \nabla W \nabla \cdot A + W J - \nabla W \times M \} d\Omega = 0 \quad (10)$$

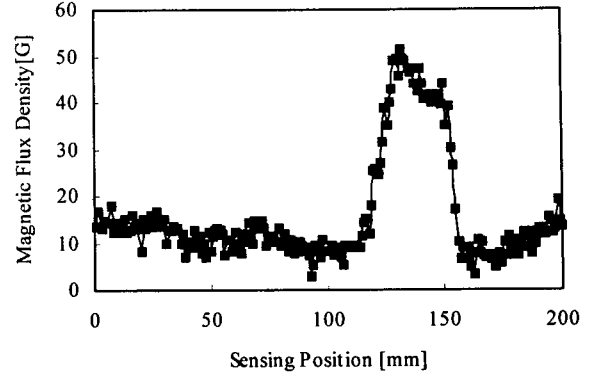
를 얻는다. 해석영역을 유한개의 요소로 나누고 요소내의 자기 벡터 포텐셜을 구할 수 있다. MFL을 이용한 NDT시스템은 자기포화 곡선을 이용하는 비선형 문제이므로 오차가 일정 값 이하로 될 때까지 식(6)을 유한요소법으로 계속 반복 계산하여야 한다.



〈그림 3〉 소형 비파괴 검사기의 자기장 분포 해석



〈그림 4〉 소형 비파괴 검사기의 제작



〈그림 5〉 결함의 의해 발생하는 검출 신호

### 2.4 MFL 탐상시스템에 의한 실험데이터 검출

소형 비파괴 검사기의 성능을 평가하기 위해서 여러 가지의 결함을 제작하여 실험을 하였다. 실험에 사용된 검사 대상물체는 두께 5mm의 주강을 이용하였다. 〈그림 5〉는 크기가 30[mm]\*60[mm]\*3[mm] (길이\*폭\*깊이)인 결함의 검출 신호를 나타낸 것이다. 일반적으로 홀센서라는 반도체 소자가 가지고 있는 노이즈 레벨은  $\pm 10$  [G]이다. 〈그림 5〉는 검출신호의 크기가 52[G]로 노이즈 레벨보다 상위에 나타난 특별한 신호처리 기법 없이도 결함의 검출할 수 있음을 알 수 있다.

### 3. 결 론

본 논문에서는 영구자석을 이용하여 소형 비파괴 검사기를 개발하였다. 소형 비파괴 검사기는 자기누설탐상법을 이용하여 검사 대상물체의 결함, 부식 등의 유무를 판별할 수 있다. 소형 비파괴 검사기는 10kg의 무게로 한정하여 작게 제작하였으며, 대상물체의 포화 정도를 확인하기 위하여 3차원 비선형 유한요소법으로 자기장 분포해석을 하였다. 대상물체에 여러 가지 형상과 크기의 결함을 제작하여 실험하였으며, 제작된 비파괴 검사기도 결함의 유무를 충분히 판별할 수 있었다. 차후 결함 검출의 성능을 높이기 위한 센서의 위치와 센서등을 보완하고, 결함의 검출뿐만 아니라 그 크기도 판별할 수 있는 알고리즘 구현이 필요할 것이다.

### 〔참 고 문 헌〕

- [1] Ruiz, N. Vera, P. Curpian, J. Martinez, D. Mata, "Matching pursuit-based signal processing method to improve ultrasonic flaw detection in NDT applications", Electronics Letters, vol.39, issue 4, pp.413-414, Feb. 2003
- [2] Dyck, D.N. Gilbert, G. Forghani, B. Webb, J.P. "An NDT pulse shape study with TEAM problem 27", Magnetics, IEEE Trans. on, vol.40, issue 2, pp.1406-1409, March 2004
- [3] Clauzon, T. Thollon, F. Nicolas, A. "Flaws characterization with pulsed eddy currents NDT", Magnetics, IEEE Trans. on, vol.35, issue 3, pp.1873-1876, May 1999
- [4] Hyang-Beom Lee, Dong-Hun Kim, "Impedance calculation for a plate with crack in eddy current NDT using 3D indirect BIEM", Magnetics, IEEE Trans. on, vol.36, issue 5, pp.3131-3133, Sept 2000
- [5] Hyang-Beom Lee, Dong-Hun Kim, "Numerical analysis of eddy current NDT for a tube with cracks using 3D indirect BIEM", Magnetics, IEEE Trans. on, vol.35, issue 5, pp.3724-3726, Sept. 1999
- [6] Vasic, D. Bilas, V. Ambrus, D. "Pulsed eddy-current nondestructive testing of ferromagnetic tubes", Instrumentation and Measurement, IEEE Trans. on, Vol.53, Issue 4, pp.1289-1294, Aug 2004
- [7] Gros, X.E. Zheng Liu, Tsukada, K. Hanasaki, K. "Experimenting with pixel-level NDT data fusion techniques", Instrumentation and Measurement, IEEE Trans. on, vol.49, issue 5, pp.1083-1090, Oct. 2000
- [8] H. Haines et al., "Advanced MFL signal analysis aids pipe corrosion detection", Pipeline & Gas Industry, pp. 49-63, Mar. 1999
- [9] K. K. Tandon, "MFL Tool Hardware for Pipeline Inspection", Materials Selection & Design, Feb. 1997, pp. 75-79, Feb. 1997
- [10] S. Mandayam, L. Udpa, S. S. Udpa and W. Lord, "Wavelet-based permeability compensation technique for characterizing magnetic flux leakage images" Data", NDT&E International, vol. 30, No. 5, pp. 297-303, 1997
- [11] Gwan Soo Park, Sang Ho Park, "Analysis of the velocity-induced eddy current in MFL type NDT", Magnetics, IEEE Trans. on, vol.40, issue 2, pp.663-666, Mar. 2004