

방열기를 갖는 유입자냉식 변압기의 온도분포 해석

김중경, 한성진, 오연호*, 박경엽*
 동아대학교 전기공학과, 한국전기연구원 신전력기기그룹*

Analysis of Temperature Distribution in Oil-immersed Self-cooled Transformer with Radiator

Joong Kyoung Kim, Sung Chin Hahn, Yeon Ho Oh*, Kyoung Yop Park*
 Dept. of Elec. Eng. Dong-A Univ., Advanced Power Apparatus Group KERI*

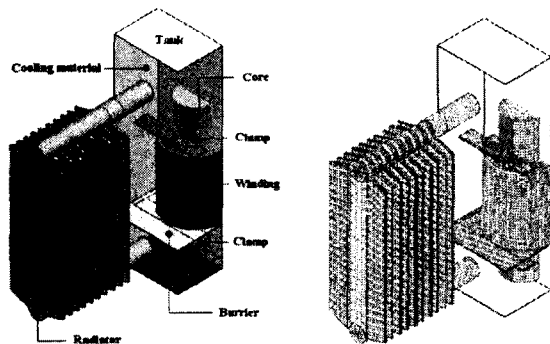
Abstract - This paper presents the temperature distribution of the oil-immersed self-cooled transformer with radiator performed by coupled magneto-fluid-thermal analysis. Particularly, 3D temperature distribution of cooling oil and sub-components under the natural convection is obtained by computational fluid dynamics analysis, while heat sources are predetermined by magnetic field analysis using F.E.M. The predicted temperature distribution of the power transformer model is compared with the measured data for verifying the validity of the proposed analysis.

1. 서 론

전력용 변압기의 고효율화와 소형화에 따른 변압기의 열적 특성을 정확히 예측하는 것은 매우 중요하다[1]. 변압기 권선에 전류가 흐르면 권선에서 발생한 열은 변압기의 온도상승을 야기한다. 이는 변압기의 설계와 사이즈, 부하 용량, 동작 성능에 크게 영향을 준다. 그러므로 변압기의 온도분포 및 최고점 온도를 정확히 예측하는 것은 매우 중요하다[2]. 그러나 이전의 경험적 방법은 단지 권선의 평균 온도를 예측할 수 있을 뿐 전력용 변압기 각 부분의 온도분포를 예측할 수는 없었다. 본 논문에서는 자계-열-유동이 결합된 연성해석을 통하여 전력용 변압기 각 부분의 온도분포 및 최고점 온도를 예측하였다. 변압기의 온도상승을 야기하는 전력 손실을 유한요소법을 이용한 자계 해석을 통하여 계산하였고, 이를 열-유동 해석을 위한 입력값으로 이용하였다. 그리고 열-유동 지배 방정식과 그에 따른 적절한 경계 조건을 계산하여 해석함으로써 변압기 내부의 냉각오일 흐름과 변압기 각 부분의 온도상승 및 최고점 온도를 예측하였다. 아울러 변압기 각 부분의 실제 측정값과 비교하여 예측된 온도분포가 거의 일치함을 알 수 있었다.

2. 변압기 해석모델

본 논문의 변압기 모델의 사양은 방열기를 갖는 400kVA 유입자냉식 변압기 모델로써 그림 1과 표 1에서 각각 나타내고 있다. 구조적으로 권선과 코어에서 발생한 전력 손실은 냉각매체인 광유의 온도상승을 야기하며, 가열된 냉각오일은 방열판을 통하여 냉각된다. 이는 다시 변압기 내부로 유입되어 순환 반복하게 된다.



(a) 변압기의 1/4 모델 (b) 격자생성
 <그림 1> 방열기를 갖는 유입자냉식 변압기 해석모델

<표 1> 변압기 모델의 사양

구분	사양
정격 용량	400kVA
정격 전압	6600/220V
정격 전류	60.6/1818A
상수	1
덕트 크기(저압 권선)	3mm
덕트 크기(고압 권선)	5mm

3. 자계 해석

3.1 지배 방정식

변압기의 권선에 정상 교류전류가 흐를 때 지배 방정식은 자기 벡터 포텐셜을 이용하여 다음과 같이 표현할 수 있다.

$$\nabla \times \frac{1}{\mu} (\nabla \times \vec{A}) = \vec{J}_s - \sigma_e \frac{\partial \vec{A}}{\partial t} \quad (1)$$

여기서, μ 는 투자율(H/m), \vec{A} 는 자기 벡터 포텐셜, \vec{J}_s 는 전원 전류밀도(A/m²), 그리고 σ_e 는 전도율(S/m)이다.

3.2 전력 손실

전력용 변압기에서 발생하는 열은 권선의 손실과 코어의 손실에 의해 발생한다. 이 전력 손실은 유한요소법을 이용한 자계 해석을 통해 계산할 수 있다. 계산된 전력 손실은 열-유동 해석을 위한 입력값으로 이용한다. 권선의 손실과 코어의 손실은 다음과 같이 표현할 수 있다.

$$P_W = \int \frac{J_s^2}{\sigma} dV, P_C = \int \frac{J_e^2}{\sigma_e} dV + \eta B^\beta f m \quad (2)$$

여기서, P_W 는 권선 손실(W/m³), P_C 는 코어 손실(W/m³), J_e 는 와전류 밀도(A/m²), f 는 주파수(Hz), m 은 질량(kg), 그리고 η 와 β 는 경험식에 의한 상수이다.

4. 열-유동 해석

4.1 지배 방정식

전력용 변압기에서 발생한 열은 전도, 복사, 대류에 의해 열전달이 이뤄지나 대부분 냉각 오일의 순환에 의한 대류가 가장 큰 비중을 차지한다. 냉각 오일의 동특성은 열-유동 해석을 통해 예측할 수 있다. 변압기 내의 대류 열전달에 의한 변압기의 온도 분포를 예측하기 위한 지배 방정식은 다음과 같이 표현할 수 있다.

연속 방정식

$$\nabla \cdot (\rho \vec{v}) = 0 \quad (3)$$

운동 방정식

$$\rho \frac{D\vec{v}}{Dt} = \rho \vec{g} - \nabla p + \mu \nabla^2 \vec{v} \quad (4)$$

에너지 방정식

$$\rho c_v \frac{DT}{Dt} = \frac{\partial Q}{\partial t} + \nabla^2 (kT) + \Phi \quad (5)$$

여기서, ρ 는 밀도(kg/m³), \vec{v} 는 유체 속도(m/s), \vec{g} 는 중력 가속도(m/s²), p 는 압력(N/m²), μ 는 점성계수(kg/m·s), c_v 는 정적비열(kJ/kg·K), T 는 온도(K), Q 는 단위체적당 외부에서 공급되는 열량(W/m³), k 는 열전도율(W/m·K), 그리고 Φ 는 소산 함수이다.

4.2 경계 조건

변압기 모델의 온도분포를 예측하기 위해서 식 (3)-(5)의 지배 방정식에 적절한 경계 조건이 필요하다. 일반적으로 경계 조건은 대류 열전달계수로

정의되며, 수직 평판에 대한 Nusselt number를 이용하여 적절한 열전달계수를 수학적으로 계산할 수 있다.

$$Nu_m = 0.68 + \frac{0.67 Ra_L^{1/4}}{[1 + (0.492/Pr)^{9/16}]^{4/9}} \quad (6)$$

$$(10^{-1} < Ra_L < 10^9)$$

$$h = \frac{k}{L} Nu_m = \frac{k}{L} \left[0.68 + \frac{0.67 Ra_L^{1/4}}{[1 + (0.492/Pr)^{9/16}]^{4/9}} \right] \quad (7)$$

여기서, Nu_m 은 수직 평판에 대한 Nusselt number, Ra_L 은 Rayleigh number, Pr 은 Prandtl number, h 는 대류 열전달계수($W/m^2 \cdot K$), 그리고 L 은 방열기 길이(m)이다.

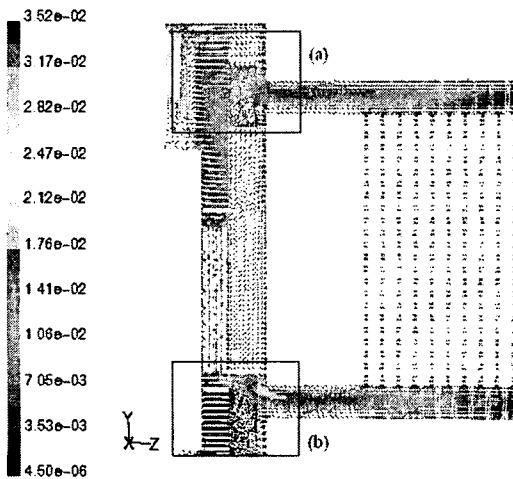
5. 결과 및 고찰

전력용 변압기 모델의 전력 손실은 유한요소법을 이용한 자체 해석을 통해 계산하였고, 이를 열-유동 해석을 위한 입력값으로 이용하였다. 열-유동 해석을 위한 경계 조건을 식 (6)-(7)을 이용하여 수학적으로 계산하였다. 전력용 변압기 모델의 계산된 손실과 대류 열전달계수를 표 2에 나타내었다.

〈표 2〉 발생 손실과 대류 열전달계수

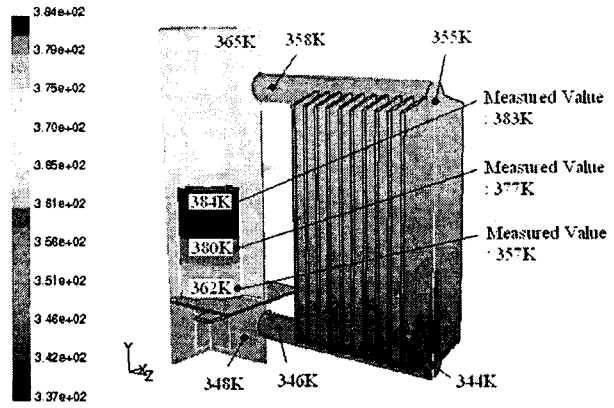
구분	저압권선	고압권선	코어
전력손실 (W/m^3)	601,535	617,586	18,049
대류 열전달계수 ($W/m^2 \cdot K$)	5.0		

그림 2는 전력용 변압기 내부와 방열기 사이의 냉각오일 유속벡터를 나타내었다. 변압기 권선 사이로 유입된 냉각오일은 권선의 전력 손실에 의하여 가열되어 대류를 통해 권선의 상단부로 이동한다. 가열된 냉각오일은 유출구를 통하여 외부 방열기로 이동하며 방열기에서 냉각된 냉각오일은 다시 유입구를 통하여 변압기 내부로 이동한다. 유출구에서 냉각오일의 최대 유속은 0.019m/s이다.

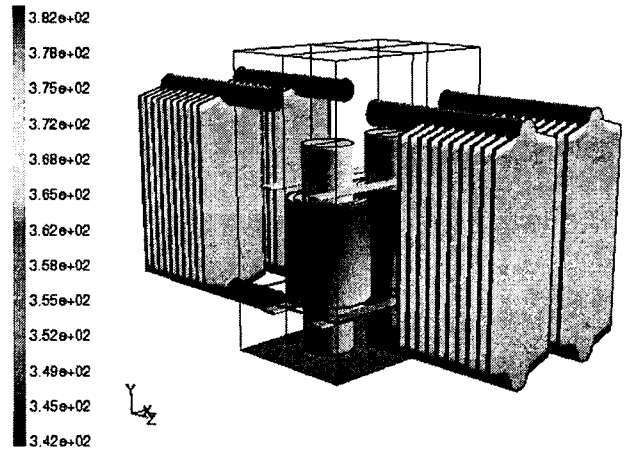


(a)유출구 유속벡터 (b)유입구 유속벡터
〈그림 2〉 변압기 모델의 냉각오일 유속벡터

방열기를 갖는 유입자냉식 변압기 모델의 온도분포를 그림 3에 나타내었다. 그림 3(a)에서 변압기 내부의 최고점 온도가 고압 권선의 상단부에서 384K까지 상승함을 알 수 있다. 이는 변압기 내부 구조에서 냉각오일은 권선 사이로 흐르게 하기 위해 설치된 클램프와 배리어 때문이다. 아울러 변압기 각 부분의 실제 측정값과 비교하여 예측된 온도분포가 거의 일치함을 알 수 있다.



(a) 1/4 모델의 온도분포



(a) 변압기 모델의 전체 온도분포
〈그림 3〉 변압기 모델의 온도분포

6. 결론

본 논문에서는 유한요소법을 이용한 자체 해석을 통해 방열기를 갖는 유입자냉식 변압기의 권선 및 코어의 전력 손실을 계산하였고, 이를 열-유동 해석을 위한 입력값으로 이용하였다. 열-유동 해석을 위한 경계 조건을 수직 평판에 대한 Nusselt number를 이용하여 수학적으로 계산하였다. 이를 통해 변압기 모델의 냉각 오일의 흐름과 각 부분의 온도분포를 예측할 수 있었다. 그리고 예측된 결과는 실제 측정값에 거의 일치하는 것을 확인할 수 있었다.

[참고 문헌]

- [1] A. White, M.R. Daniels, "Thermal Assessment of Transformer", Cigre 1990 session, pp.12-105, Sep. 1990.
- [2] K. Karsai D. Sc., L. Kiss D. Sc., "Large Power Transformers", Oxford N.Y., pp.351-359, 1987.
- [3] John C. Tannehill, Dale A. Anderson, "Computational Fluid Mechanics and Heat Transfer", Taylor & Francis, 1997.
- [4] Adrian Bejan, "Convection Heat Transfer", John Wiley & Sons, Inc, pp.192-202, 1995.
- [5] Andreas N. Alexandrou, "Principles of Fluid Mechanics", Prentice-Hall, Inc, 2001.
- [6] K. Goto, H. Tsukioka, E. Mori, "Measurement of Winding Temperature of Power Transformers and Diagnosis of Ageing Deterioration by Detection of CO2 and CO", CIGRE 12-102, 1990.
- [7] H. Nordman, E. Hiironniemi, A. J. Pesonen, "Determination of Hot-spot Temperature Rise at Rated Load and at Overload", CIGRE 12-103, 1990.
- [8] Linden W. Pierce, Tom Holifield, "A Thermal Model for Optimized Distribution and Small Power Transformer Design", IEEE Transmission and Distribution Conference, vol. 2, pp. 925-929, April 1999.

본 연구는 산업자원부의 지원에 의하여 기초전력연구원 (R-2003-B-271) 주관으로 수행된 과제임.