

단백질 검출을 위한 microcantilever 바이오센서의 제작과 응용

김준혁, 유경아, 정승룡, 김한수*, 김재완**, 최영진**, 감치중**, 김용삼***

명지대학교 나노공학과, *두원공과대학 전자과, **명지대학교 물리학과, ***명지대학교 전기공학과

Fabrication and application of a microcantilever biosensor for a protein detection

Jun-Hyuk Kim, Kyung-Ah Yoo, Seung-Ryong Joung, Han-Soo Kim*, Jaewan Kim**, Y. J. Choi**, C. J. Kang**, Yong-Sang Kim***

Dept of Nano Science & Engineering, Myongji University, *Dept of Electronic Engineering, Doowon Technical College,

Dept of Physics, Myongji University, *Dept of Electrical Engineering, Myongji University

Abstract - 화학적, 생물학적 분석, 즉 특정 물질의 존재 유무를 측정하기 위해 마이크로캔틸레버는 구조체를 제작하여 이를 바이오센서로 응용하였다. 마이크로캔틸레버의 장점은 분석하고자 하는 시료의 양이 적더라도 감지가 가능하고 이를 통하여 분석시간을 단축할 수 있다는 장점을 가지고 있다. 마이크로캔틸레버 구조를 제작을 위해 보편적으로 많이 이용되는 bulk 미세 가공 기술을 대신하여 표면 미세 가공기술을 이용하였다. 이러한 표면 미세 가공기술은 bulk 미세 가공기술에 비해 공정이 간단하고 값이 싸다는 장점이 있다. 또 액상 실험을 위하여 polydimethylsiloxane (PDMS)와 fused silica glass를 사용한 유체 제어 시스템을 제작하였다. 본 연구에서는 자기조립이라는 특성을 이용하여 생물분자를 유체 제어 시스템 내의 마이크로캔틸레버 상단에 immobilization 시킨 후 마이크로캔틸레버 상, 하단의 표면 스트레스 차이에 따른 마이크로캔틸레버 자체의 휘어지는 정도를 측정하였다. 이러한 휘어지는 현상을 관찰함으로써 마이크로캔틸레버의 바이오센서로 응용 가능성을 확인할 수 있었다.

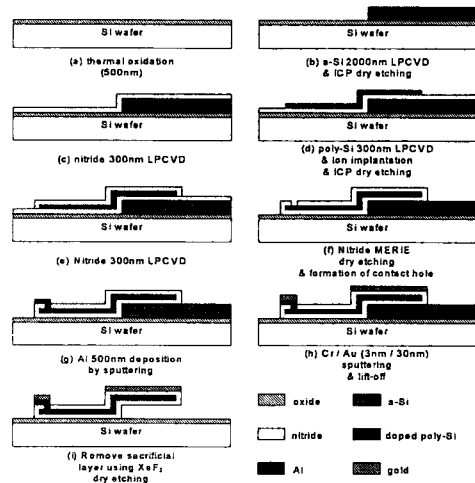
1. 서 론

생체 내 단백질은 다양한 병과 직접적으로 관련이 있다는 것은 알려져 있고 그러한 단백질 탐지는 암과 같은 병을 확인하고 진단하기 위해 요구된다. 따라서 특정한 단백질을 감지함으로써 주어진 병을 정확히 진단할 수 있다 [1]. 여러 생물분자의 유무 판단을 위한 센서로 마이크로캔틸레버에 많은 관심이 모아지고 있다 [2]. 표면 미세 가공기술을 이용하여 마이크로캔틸레버를 제작함으로써 bulk 미세가공 기술과 비교 했을때 공정이 간단하고 적은 비용으로 바이오센서의 제작이 가능하다. Atomic force microscope (AFM) 스캐닝 원리를 이용한 광학측정방식은 많이 연구되고 있으나 부가적인 장비들이 필요하고 불투명한 용액에서 측정이 불가능한 단점이 있다 [3, 4]. 이러한 단점을 극복하기 위해 불순물 도핑 다결정 실리콘이 삽입된 piezoresistive 마이크로캔틸레버를 사용했다 [5]. 바이오센서로 마이크로캔틸레버를 사용할 목적으로 실리콘 질화막을 주요 물질로 사용하였다 [6, 7]. 바이오센서로 제안한 마이크로캔틸레버의 구현을 위한 self-assembly는 bio-molecule의 가장 중요한 특성중 하나이고 Self-assembly는 여러 개의 DNA수소결합이나 항원-항체 반응에 이용된다. 이러한 작용은 마이크로캔틸레버의 움직임에 반응해 bio-molecules의 탐지 동안 캔틸레버의 움직임이 광학적 방법과 전기적인 방법에 의해 측정되었다. 마이크로캔틸레버 탐지 시스템은 측정시 작은 양의 시료를 요구하고 빠른 응답 시간을 제공한다. 또한 그것은 그 장치의 소형화와 휴대화의 이점을 가지고 있다.

2. 실 험

2.1 piezoresistive microcantilever의 제작

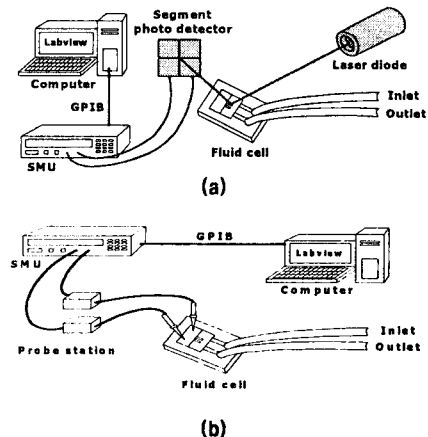
그림 1은 piezoresistive 마이크로캔틸레버의 제작 과정을 나타낸다. 300nm 두께의 polycrystalline silicon (poly-Si)는 LPCVD를 이용해 증착시킨 후 piezoresistive 물질로 이용할 다결정 실리콘막을 300nm LPCVD방법으로 증착시켰다. Ion implantation으로 poly-Si층에 주입하고 도핑된 다결정 실리콘층은 원하는 회로의 디자인으로 패터닝한 후 Inductively Coupled Plasma (ICP)를 이용해 식각하였다. 또한 열처리조건이 캔틸레버의 기계적 특성에 영향을 주기 때문에 특히 주의가 요구가 되었다. Piezoresistive 물질의 절연과 캡슐링을 위하여 실리콘 질화막을 다결정 실리콘막 하단의 실리콘 질화막과 같은 방식으로 증착하였다. 실리콘 질화막은 magnetically enhanced reactive ion etch (MERIE)로 강화하였다. Metallization으로 마이크로캔틸레버에 piezoresistive 물질이 삽입되어 저항 변화를 관찰할 수 있다. MERIE를 이용해 contact-hole를 형성하고 sputtering으로 알루미늄을 증착했다. Au 층의 접착력을 향상시키기 위해 Cr을 3 nm Sputtering해 증착시키고 Au 층 30 nm 증착했다. 마지막으로 마이크로캔틸레버의 release를 위해 XeF₂ 기체를 이용해 희생층으로 사용된 비정질 실리콘 층만을 선택적으로 식각하였다.



<그림 1> Microcantilever의 제작 공정

2.2 protein-ligand binding 원리

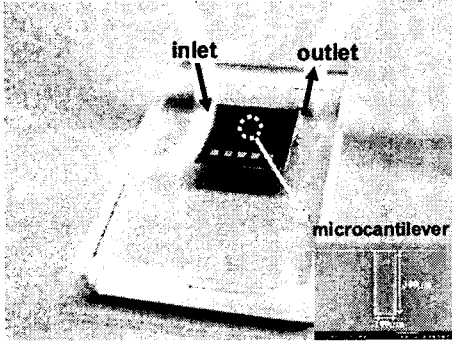
이 실험에서는 cystamine dihydrochloride, glutaraldehyde와 streptavidin에 대해 조사하였다. 유체 시스템내에 마이크로캔틸레버를 장착하고 위 물질들을 흐르게 하였다. 중요한 원리는 gold/ cystamine dihydrochloride/ glutaraldehyde/ streptavidin의 self-assembly 원리이다. Alkanethiol은 self-assembled monolayer (SAM) 형태로 gold코팅된 마이크로캔틸레버에 형성하였다. Gold는 bio-molecules과 잘 반응한다고 알려져 있다. 마이크로캔틸레버위에 amine과 alkanethiol을 포함하는 cystamine이 용액 상태로 주입된다. Glutaraldehyde의 aldehyde그룹 성분은 cystamine의 amine그룹과 공유결합해 gold표면에서 고정화 되고 다른 aldehyde그룹은 streptavidin과 이온다. 이 원리에 의해 gold-cystamine dihydrochloride-glutaraldehyde-streptavidin의 SAM은 연속적으로 형성되었다. 마이크로캔틸레버는 gold표면에서 bio-molecules의 self-assembled 현상 때문에 표면 스트레스가 생겨 휘어지게 된다.



<그림 2> (a)Microcantilever를 이용한 광학적 측정방식(a)과 전기적측정방식(b)의 개략도

2.3 측정 방법

모든 화학적, 생물학적 물질은 Sigma-Aldrich에서 구입하였다. Cystamine dihydrochloride와 glutaraldehyde는 증류수와 streptavidin으로 인산염에 희석시켜 buffer 용액으로 사용했다. 광학적 측정방법으로 그림 2(a)에서 보여지는 대로 CP AFM (Digital Instruments, Santa Barbara CA, USA)을 사용하였다. 전기적 측정방법으로는 그림 2(b)와 같이 probe station을 사용해 실시간으로 전압과 전류를 일정히 하고 저항의 변화를 측정하였다. 그림 3과 같이 bio-molecular을 주입한 유체 시스템은 polydimethylsiloxane (PDMS)와 fused silica glass를 UV오존 클리너를 사용해 제작하였다. 액체량은 측정하는 동안 10 ml/hour이고 측정조건외 안정화를 위해 실험 시작후 최소 30분 정도 증류수를 흘려주었다.



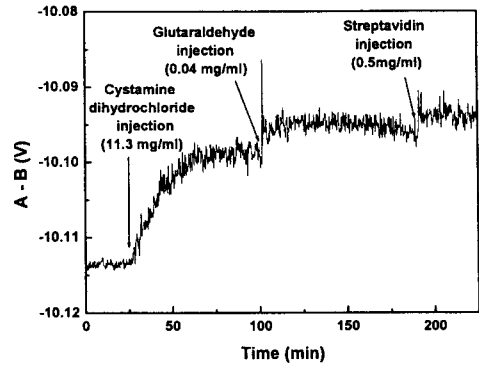
〈그림 3〉 유체시스템의 사진

3. 결과 및 토의

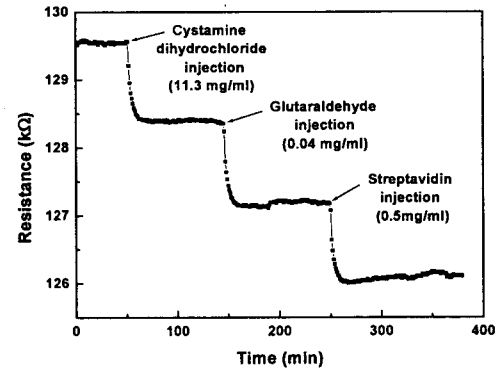
안정화 과정 후 광학적 측정 시 탐지 변수는 마이크로캔틸레버가 휘어지는 것에 의한 A-B의 전압 차이이다. 전기적 측정 시에는 불순물이 주입된 다결정 실리콘 층의 piezoresistive 물질이 물리적 변화에 의해 전기적 전도성이 변화하게 되고 이러한 저항값의 변화를 측정하였다. 그림 4(a)에서 광학적 측정실험에 11.3 mg/ml cystamine, 0.04 mg/ml glutaraldehyde 용액 그리고 0.5 mg/ml streptavidin 용액을 사용하였다. 안정화를 위해 실험전 30분정도 증류수를 흘려주었다. 안정화 시간을 거친 이후 cystamine dihydrochloride 용액을 주입하니 A-B의 전압 값이 -10.114 V에서 -10.1 V로 변화하였다. Cystamine을 주입하고 70분후에 glutaraldehyde 용액을 주입하니 -10.1 V에서 10.095 V로 변화 하였다. 그리고 190분후 streptavidin 용액을 주입하였더니 A-B 전압이 3 mV 정도 증가하였다. 이러한 마이크로 캔틸레버의 휘어짐 현상에 의해 A-B 전압 차이가 발생하고 이것으로 생물 분자의 흡착현상을 확인할 수 있었다. 그림 4(b)의 전기적 측정실험은 11.3 mg/ml cystamine, 0.04 mg/ml glutaraldehyde 용액과 0.5 mg/ml streptavidin 용액을 사용하였다. 이 실험에서 cystamine dihydrochloride, glutaraldehyde 그리고 streptavidin 용액을 주입하니 저항이 변화 하였다. 50분정도의 안정화 단계 후에 11.3 mg/ml cystamine dihydrochloride 용액을 주입하자 저항값은 1.2 kΩ 정도 감소하였다. 실험 시작 150분후 0.04 mg/ml Glutaraldehyde 용액을 주입하자 저항값은 128.3 kΩ 에서 127 kΩ로 변화하였다. 250분후에 0.5 mg/ml streptavidin 용액을 주입하자 1 kΩ 정도의 저항 변화가 발생하였다. 그림 4(a), (b)를 통해 마이크로캔틸레버가 biosensor로 이용할 수 있다는 것을 확인하였다.

4. 결 론

Protein-ligand 결합 반응 여부를 확인하기 위한 biosensor로 piezoresistive 마이크로캔틸레버를 제작하여 응용하였다. 센서 제작을 위해 표면 미세가공 기술을 사용하였고 bulk 미세가공기술과 비교할 때 공정이 간단하고 제작 비용이 싸다는 장점이 있다. 이 실험에서 Cystamine dihydrochloride, glutaraldehyde과 streptavidin 세 가지 생물분자들을 측정하였고 반응을 확인하였다. Self-assembled protein-ligand 반응은 제작된 piezoresistive 마이크로캔틸레버를 사용하여 광학적인 방법과 전기적인 방법으로 측정되었다.



(a)



(b)

〈그림 4〉 광학적 측정시 A-B의 전압 변화 (a)와 전기적 측정시 저항 변화(b) protein-ligand 측정시 micro-cantilever의 반응정도

감사의 글

이 논문은 2006년도 2단계 두뇌한국21사업에 의하여 지원되었음

참고 문헌

- [1] Morley, J. J., Kushner, I, "Serum C-reactive protein levels in disease" Ann. N Y Acad. Sci, vol. 389, pp. 406-418. 1982.
- [2] Datskos, P. G., Lavrik, N. V., Sepaniak, M. J., "Chemical and Biological Sensors Based on Microcantilevers" NATO Advanced Study Institute on Smart Sensors and MEMS, pp.331-380. 2004.
- [3] Yang, Mo, Zhang, Xuan, Vafai, Kambiz, Ozkan, Cengiz S, " High sensitivity piezoresistive cantilever design and optimization for analyte-receptor binding" micromechanics and microengineering, vol. 13 no. 6, pp. 864-872, 2003.
- [4] A. Boisen, J. Thaysen, H. Jensenius, O. Hansen, " Environmental sensors based on micromachined cantilevers with integrated read-out " Ultramicroscopy, vol. 82, pp. 11-16, 2000.
- [5] James M. Bustilo, "Surface micromachining for microelectromechanical systems", Proceedings of the IEEE, vol. 86 no. 8, pp. 1552-1574, 1998.
- [6] Roberto Raiteri, Massimo Grattaro, "Micromechanical cantilever-based biosensors", Sensors and actuators, vol. 79 no. 2/3, pp. 115-126, 2001.
- [7] Jensenius, H., Thaysen, J., Rasmussen, A. A., Veje, L. H., Hansen, O., Boisen, A., "A microcantilever-based alcohol vapor sensor-application and response model" Applied physics letters, vol. 76 no. 18, pp. 2615-2617, 2000.