

Modal MoM법을 이용한 육면체 공진기 내부에 침투한 전자파 계산법

이윤주*
*명지대학교 통신공학과

정용식**
**광운대학교 전자공학과

박상복*, 천창울*
*서울시립대학교 전자전기컴퓨터 공학부

Calculate the inside electromagnetic field of a cavity using Modal MoM

Youn-Ju Lee*
*Department of Communication Engineering, Myongji University

Young-Seek Chung**
**Department of Radio Science & Engineering, Kwangwoon University

Sang-Bok Park*, Changy-ul Cheon*
*Department of Electrical and Computer Engineering, University of Seoul

Abstract - 본 논문은 구멍(aperture)이 나있는 육면체 공진기에 전자파가 조사 되었을 때, 공진기 내부에 침투한 전자파를 Modal MoM 수치계산법을 이용하여 추정하였다. 공진기 내부의 전자파는 cavity Green 함수로, 외부는 자유 공간 Green 함수로 표현 할 수 있고, 구멍이 난 부분에서 전계와 자계의 접선 성분이 연속하다는 경계조건을 이용하여, 차폐하고자 하는 도체공간 내부에 침투한 전자파를 알 수 있다.

1. 서 론

최근 고출력 전자파 펄스(HPM)나 광대역(UWB) 과도 신호(transient signal)와 같은 소스가 발달하면서, 이 신호들로 인한 디지털 시스템에의 영향에 대한 관심이 높아지고 있다. 고출력 전자파 펄스가 차폐되어 있는 전자 시스템에 조사 되었을 때, 이 펄스는 문 틈, 창문, 환기구 등의 다양한 구멍으로 내부에 침투 할 수 있고, 이로 인하여 내부에 있는 회로에 영향을 주게 되어 차폐 되어 있는 시스템이 파손을 얻게 된다. 따라서 이에 대한 연구의 일환으로 구멍이 뚫려 있는 육면체의 공진기에 전자파를 조사 하였을 때, 공진기 내부에 침투한 전자파를 추정하고자 한다. 육면체 공진기는 공간적으로 보면, 공진기의 외관을 기준으로 하여 공진기의 내부와 외부, 두 개의 영역으로 분리 할 수 있다. 그리고 각 영역의 전자계는 각각 cavity Green 함수와 자유 공간 Green 함수로 표현 할 수 있는데, 이때, 두 영역 연결되어 있는 구멍에 존재하는 전계와 자계의 접선 성분이 연속하다는 조건을 사용하면 구멍에 존재하는 신호는 물론, 공진기 내부에 침투한 전자파까지 추정 할 수 있다. 본 논문에서는 이러한 공진기 내부의 전자파 추정 과정을 유도하여, 구멍이 나있는 공진기 내부에 침투한 전자계를 추정해 보았다.

2. 본 론

2.1 구멍에 존재하는 전자계

그림 1은 구멍이 뚫려 있는 육면체 공진기의 구조이다. 외부에서 조사된 전자파가 수직으로 공진기에 입사한다고 가정하자. 이때, 공진기 내부로 들어가는 전자파의 소스가 되는 공진기의 구멍에 존재하는 전계는

$$\vec{E}_{apt} = \sum_{p,q} \hat{z} U_{pq} \vec{\psi}_{pq} + \sum_{p,q} \hat{x} V_{pq} \vec{\phi}_{pq} \quad (1)$$

이고, $\vec{M} = \vec{n} \times \vec{E}$ 의 관계에 의해 자기 전류는

$$\vec{M}_{apt} = \sum_{p,q} V_{pq} (-\hat{z} \vec{\phi}_{pq}) + \sum_{p,q} U_{pq} (\hat{x} \vec{\psi}_{pq}) \quad (2)$$

이 된다. 이때, p, q는 구멍에 존재하는 모드를 나타내고, x_c, z_c 는 구멍의 중심 위치를 나타낸다.

$$\phi_{pq} = \cos\left(\frac{p\pi}{L}\left(\frac{L}{2} + x - x_c\right)\right) \sin\left(\frac{q\pi}{W}\left(\frac{W}{2} + z - z_c\right)\right) \quad (3-1)$$

$$\psi_{pq} = \sin\left(\frac{p\pi}{L}\left(\frac{L}{2} + x - x_c\right)\right) \cos\left(\frac{q\pi}{W}\left(\frac{W}{2} + z - z_c\right)\right) \quad (3-2)$$

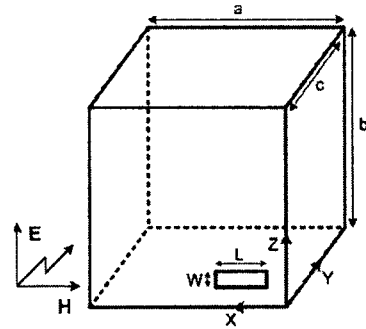
이고, V_{pq}, U_{pq} 는 알려지지 않은 값이다.[1]

2.2 공진기 외부의 전자계

공진기 외부에는 소스에 의한 필드 \vec{H}_{inc} 와 공진기에 의해 산란된 필드 \vec{H}_{scat} 두 가지가 존재한다. 따라서 공진기 외부에 존재하는 전체 자계는 $\vec{H}_{out} = \vec{H}_{inc} + \vec{H}_{scat}$ 로 표현 할 수 있다.

2.3 산란된 전자계

산란된 전자계는 공진기의 구멍에 존재하는 등가 자기 전류 \vec{M} 에 의해



<그림 1> 구멍이 뚫려 있는 공진기

$$\vec{E}(\vec{M}) = -\frac{1}{\epsilon_0} \nabla \times \vec{F} \quad (4-1)$$

$$\vec{H}(\vec{M}) = -\frac{j\omega}{k_0^2} (k_0^2 \vec{F} + \nabla(\nabla \cdot \vec{F})) \quad (4-2)$$

로 표현 할 수 있다. 여기에서 \vec{F} 는 전자 벡터 포텐셜로서, 다음과 같다. [1]

$$\vec{F} = \frac{\epsilon_0}{4\pi} \iint_{apt} \frac{2\vec{M} e^{-jk_0|\vec{r}-\vec{r}'|}}{|\vec{r}-\vec{r}'|} ds \quad (5)$$

2.4 공진기 내부의 전자계

공진기 내부에는 공진기의 구멍에 존재하는 등가 자기 전류 \vec{M} 에 의한 전자계만이 존재한다.[2] 또한 공진기 내부의 전자계는 육면체 cavity Green 함수 \vec{G}_m 로 표현 할 수 있다. [3] 이 cavity Green 함수와 내부의 전자 벡터 포텐셜은 다음 수식과 같은 관계를 갖는다.

$$\vec{F} = \iiint_{src} \vec{G}_m \cdot \vec{M} dv \quad (6)$$

2.3 절에 있는 자계전류에 의해 산란되는 전자계와 전자 벡터 포텐셜의 관계를 이용하면 U_{pq}, V_{pq} 로 표현되는 공진기 내부의 전자계를 얻을 수 있다. [1]

2.5 구멍에서 필드의 연속성

구멍에 존재하는 자계 전류에 의한 공진기 내부의 전자계는 다음과 같이 나타낼 수 있다.

$$H_z = H_z^i + H_z^s, \quad H_x = H_x^i + H_x^s \quad (7)$$

여기에서 위 첨자는 구멍에서의 자계 전류의 방향을 나타내고, 아래첨자는 공진기 내부에서의 자계 성분의 방향을 나타낸다. 즉, H_x^i 는 구멍에 존재하는 z방향의 성분에 의해 내부에 존재하게 되는 x방향의 자계를 나타낸다. 이 자계 성분이 구멍에서 내부와 외부의 접선성분이 같다는 경계 조건을 이용하면 다음과 같이 표현할 수 있다.

$$(H_x^{inc} + H_x^{scat})|_{y=0} = H_x^{cav}|_{y=0} \quad (8-1)$$

$$(H_z^{inc} + H_z^{scat})|_{y=0} = H_z^{cav}|_{y=0} \quad (8-2)$$

여기에서 H^{inc} 는 입사 자계, H^{scat} 는 산란 자계, H^{cav} 는 공진기 내부에서의 자계를 나타낸다. 앞에서 유도한 식들을 위의 연속성 조건에 대입하면

다음과 같은 식을 얻을 수 있다.

$$\begin{aligned}
 H_x^e &+ \sum_{pq} \frac{\omega \epsilon_0 U_{pq}}{4\pi^2 k_0^2} \int_{-\infty}^{\infty} \int_{-\infty}^{\infty} \psi_{pqz} \frac{(k_0^2 - k_x^2)}{k_f} e^{jk_x x + jk_z z} dk_x dk_z \\
 &+ \sum_{pq} \frac{-\omega \epsilon_0 V_{pq}}{4\pi^2 k_0^2} \int_{-\infty}^{\infty} \int_{-\infty}^{\infty} \phi_{pqz} \frac{(-k_x k_z)}{k_f} e^{jk_x x + jk_z z} dk_x dk_z \\
 &= -\frac{j\omega}{k_0^2} \sum_{pq} U_{pq} \sum_{mn} \frac{-\epsilon_0}{k_f} \frac{\epsilon_{0m} \epsilon_{0n}}{ab \sin(k_f c)} \left(k_0^2 - \left(\frac{m\pi}{a} \right)^2 \right) \sin\left(\frac{m\pi x}{a} \right) \cos\left(\frac{n\pi z}{b} \right) \\
 &+ \frac{j\omega}{k_0^2} \sum_{pq} V_{pq} \sum_{mn} \frac{-\epsilon_0}{k_f} \frac{\epsilon_{0m} \epsilon_{0n}}{ab \sin(k_f c)} \left(-\frac{m\pi}{a} \right) \left(\frac{n\pi}{b} \right) \sin\left(\frac{m\pi x}{a} \right) \cos\left(\frac{n\pi z}{b} \right)
 \end{aligned} \tag{9}$$

여기에서 ψ_{pqz} 와 ϕ_{pqz} 는 각각 Ψ_{pqz} , Φ_{pqz} 의 푸리에 변환을 나타내고, k_x, k_y, k_z 는 각 x, y, z방향으로의 파수를 의미한다. 시험(Testing) 함수로 $\Psi_{p'q'z}$ 를 이용하여 Galerkin's method를 위의 식에 적용하면,

$$\begin{aligned}
 I_{p'q'z} &+ \sum_{pq} \frac{\omega \epsilon_0 U_{pq}}{4\pi^2 k_0^2} \int_{-\infty}^{\infty} \int_{-\infty}^{\infty} \psi_{pqz} \psi_{p'q'z}^* \frac{(k_0^2 - k_x^2)}{k_y} dk_x dk_z \\
 &+ \sum_{pq} \frac{-\omega \epsilon_0 V_{pq}}{4\pi^2 k_0^2} \int_{-\infty}^{\infty} \int_{-\infty}^{\infty} \phi_{pqz} \psi_{p'q'z}^* \frac{(-k_x k_z)}{k_y} dk_x dk_z \\
 &= -\frac{j\omega}{k_0^2} \sum_{pq} U_{pq} \sum_{mn} \frac{-\epsilon_0}{k_f} \frac{\epsilon_{0m} \epsilon_{0n}}{ab \sin(k_f c)} \left(k_0^2 - \left(\frac{m\pi}{a} \right)^2 \right) \cos(k_f c) I_{pqmnz} I_{p'q'mnz} \\
 &+ \frac{j\omega}{k_0^2} \sum_{pq} V_{pq} \sum_{mn} \frac{-\epsilon_0}{k_f} \frac{\epsilon_{0m} \epsilon_{0n}}{ab \sin(k_f c)} \left(-\frac{m\pi}{a} \right) \left(\frac{n\pi}{b} \right) \cos(k_f c) I_{pqmnz} I_{p'q'mnz}
 \end{aligned} \tag{10}$$

이 된다. 여기에서

$$I_{pqmnz} = \int_{ap_1} \left[\sin\left(\frac{p\pi}{L} \left(\frac{L}{2} + x' \right) \right) \sin\left(\frac{p\pi}{L} \left(\frac{L}{2} + x' \right) \right) \right. \\
 \left. \sin\left(\frac{m\pi(x'+x_c)}{a} \right) \cos\left(\frac{n\pi(z'+z_c)}{b} \right) \right] dx' dz' \tag{11}$$

이다. z축 방향으로의 성분은 $\Phi_{p'q'z}$ 를 시험 함수로 이용하고 위와 같은 방법으로 진행해 나가면 형태가 유사한 식을 얻을 수 있다.

2.6 구멍이 뚫린 두 개의 공진기가 연결되어 있을 때

두 개의 공진기가 연결되어 있고, 그 사이에 구멍이 뚫려 있을 경우, 공진기의 구멍에 존재하는 전자로 인해 두 공진기에 존재하게 되는 전자계는 cavity Green 함수로 각각 표현할 수 있다. 또한, 구멍에 존재하는 전자계를 2.1 절에서와 같이 두 개의 modal 변수로 놓고 표현할 수 있으며, 구멍에서 전계와 자계의 접선 성분이 연속하다는 성질을 이용하여 앞 절과 같은 형태로 유도할 수 있다.

2.7 행렬 공식

앞 절들에서 유도한 식들을 정리하면 $[A][x] = [B]$ 의 형태의 행렬식으로 간단히 나타낼 수 있다. 벡터 $[x]$ 는 알려지지 않은 구멍에 존재하는 전자계의 modal 크기이고, 행렬 $[A]$ 는 공진기의 구조적 특징에 의해 나타내어진 값들이고, 행렬 $[B]$ 는 입사파를 나타내는 부분이다. 따라서 $[x] = [A]^{-1}[B]$ 의 행렬 연산을 통하여 modal 변수의 값을 알아내고, 이를 다시 cavity Green 함수에 대입함으로써 공진기 내부에 존재하는 전자계를 추정할 수 있다.

3. 사례 연구

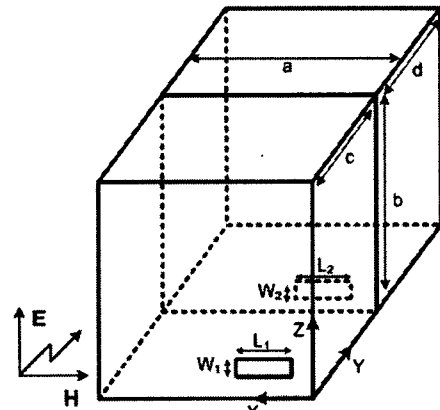
위에 있는 방법을 이용하면 이중으로 차폐된 공간에 침투된 전계를 추정할 수 있다. 그림 2는 이중으로 차폐된 구조의 모형을 나타낸다. 외부에서 자체가 인가되면 모델 외부에 있는 구멍을 통해 필드가 내부로 침투하고, 이 필드는 또 다시 내부에 있는 구멍을 통하여 안쪽에 있는 공간으로 일부가 침투하게 된다. 이를 modal MOM으로 풀기 위해서는 3개의 영역으로 나눌 수 있다. 공진기 외부 영역과 첫 번째 차폐영역, 그리고 두 번째 차폐영역으로 나눌 수 있다. 각 영역에 존재하는 필드는 외부영역에는 외부에서 입사되는 파와 공진기를 통해 반사되는 파 두 가지가 존재하고, 첫 번째 영역에서는 외부와 연결되는 구멍의 등가 자계 전류에 의한 필드와 두 번째 영역과 연결되어 있는 구멍의 등가 자계 전류에 의한 필드 두 가지가 존재한다. 그리고 세 번째 영역에서는 첫 번째 방과 연결되어 있는 구멍의 등가 자계 전류에 의한 필드가 존재하게 된다. 또한, 첫 번째 영역은 자유공간 Green 함수로, 두, 세 번째 공간은 cavity Green 함수로 전자계의 표현 가능하고, 2.5절에서 언급한 구멍을 통한 필드의 연속성을 이용하면, 각각의 구멍에 존재하는 필드를 알아낼 수 있고, 두 번 차폐된 공간의 전자계를 추정할 수 있다.

4. 결 론

전자파와 관련한 기술이 발달함에 따라 이에 대한 차폐의 중요성도 또한 높아지고 있다. 본 논문에서는 구멍을 통하여 육면체 공진기에 침투한 전자파를 추정하기 위해 Modal MoM을 이용하였다. 이 추정된 값을 통하여, 내부의 회로에 가장 많이 영향을 미치는 주파수 대역을 파악할 수 있었다. 이를 좀 더 확장하면 더 복잡한 환경에서의 전자파 차폐에 대해 추정할 수 있을 것이다.

[참고 문헌]

- [1] Deshpande, M.D., "Electromagnetic Field Penetration Studies", NASA/CR-2000-210297, June 2000.
- [2] C.A. Balanis, "Advanced Engineering Electromagnetics", John Wiley & Sons, 1989
- [3] Y. Rahmat-Samii, "On the question of computation of the dyadicGreen's function at the source region in waveguides and cavities,"IEEE Trans. Microwave Theov Tech., vol. MTT-23. pp. 762-765, Sept. 1975.



<그림 2> 두 번 차폐된 공진기