

자기 에너지 회생 스위치를 이용한 3상 유도전동기의 역률개선

선민균, 신상훈, 고광철¹⁾
 한양대학교 전자전기컴퓨터공학부

Power Factor Correlation of 3-phase Induction Motor Using Magnetic Energy Recovery Switch

Sun Min kyun, Shin Sang hun, Ko Kwang cheol
 Division of Electrical & computer Eng., Hanyang University

Abstract - 이 논문에서는 자기에너지 회생 스위치(MERS)를 이용한 3상 유도전동기의 역률개선을 목표로 한다. 기존의 MERS는 단상의 유도성 부하에 대해서는 간단한 제어방법을 통하여 역률을 개선시키는 효과가 있는 스위치로 알려져 있다. 이러한 스위치의 기능을 응용하여 논문에서는 실제 전철 등의 구동시스템에서 사용하는 3상 유도전동기 부하를 가진 시스템에 MERS를 적용시켰을 때 어떠한 이점들이 발생 하는지를 제한한다. 시뮬레이션을 위해 실제로 사용되는 3상 유도전동기와 이를 구동시키기 위한 컨버터와 인버터가 포함된 모터 구동 회로를 직접 구성하였다.

1. 서 론

MERS는 전원부와 부하사이에 직렬로 연결되어 유도성 부하에 저장된 자기 에너지를 흡수하고 그 자체의 커패시터에 전압을 발생한다. MERS는 동기화된 각각의 스위치 제어를 통해 위의 과정을 반복하며 공급하는 전압을 감소시킬 수 있다. 그 이유는 리액턴스 성분에 의해 요구되는 전압이 직렬로 연결된 커패시터로부터 공급될 수 있기 때문이다. 그러므로 MERS는 무효전력의 최소화 장치로 기대된다.

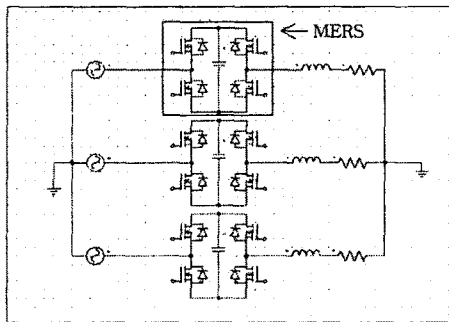
이 논문에서는 3상의 유도성 부하 및 유도전동기를 사용하는 회로에서 자기 에너지 회생스위치 유무에 따른 전압·전류 파형비교 및 소비 전력 비교를 통해 MERS의 효과에 대해 논의하고자 한다.

논문의 모든 시뮬레이션은 PSIM을 이용하여 진행하였다. 이를 바탕으로 MERS를 사용하기 전과 후의 파형 비교를 통해 MERS를 사용하면 어떠한 이득이 발생하는지에 대해 구체적으로 알 수 있었다. 3상 전압을 사용하는 시스템의 경우 단상 시스템과는 다르게 총 3개의 MERS가 필요하고 입력 전압에 따라 스위치의 게이트 신호를 각각 다르게 입력하여 MERS를 제어해야 한다. 기존 전동기 속도제어를 위해 PI제어를 이용할 경우 정상상태 도달이후에도 일정속도를 유지 하기 위해 전력이 소모된다.

이때 MERS를 사용하면 정상상태시의 무효전력 분을 감소시켜 전동기의 운전에 필요한 무효전력의 크기를 감소 시키며 역률개선의 효과를 얻을 수 있다.

2. 본 론

2.1 3상 전원하 L,R 부하의 역률 개선



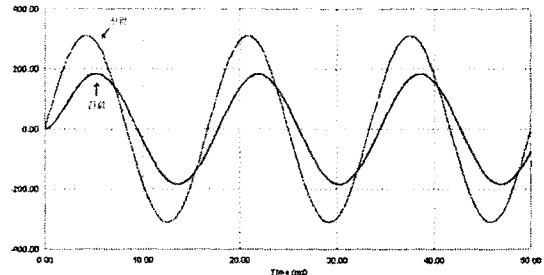
<그림 1> 3상 전원 L,R부하시 역률개선을 위해 MERS를 사용한 회로

<표 1> 3상 전원 L,R부하 시의 소자값

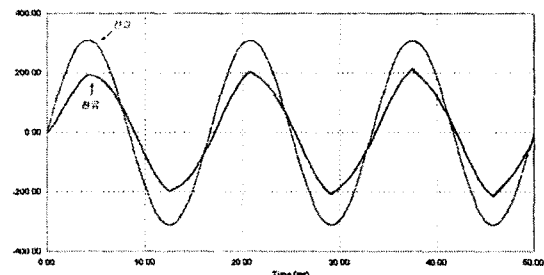
소자	값	소자	값
입력전압	380V / 60Hz	인덕터	36mH
커패시터	820uF	저항	31Ω

2.1.1 일반 3상 L,R회로의 분석

부하에 인덕터와 저항만 있을 경우 인덕터의 영향에 의해 전압과 전류의 위상차가 발생하게 되고 무효전력이 증가됨에 따라서 역률이 낮아지게 된다. <그림 2>에서는 일반적인 3상 전원하에서 L,R부하의 전압과 전류 그리고 소비되는 전력 파형을 보여주고 있다. 이를 살펴보면 전압과 전류 사이의 위상차는 23.675°이고 무효전력의 크기는 570(VAR)임을 알 수 있다.



<그림 2> 전압,전류,소비전력 파형 (L,R 부하)



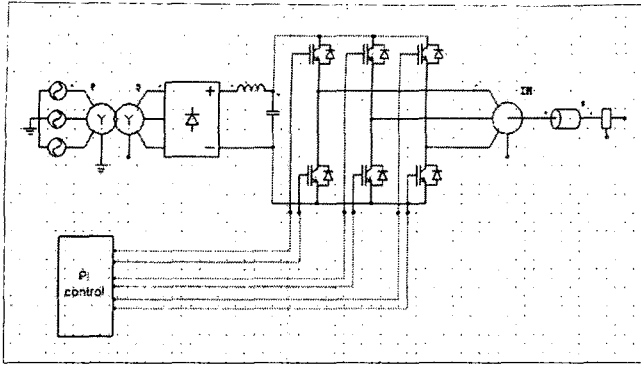
<그림 3> MERS를 사용한 전압,전류,소비전력 파형 (L,R 부하)

2.1.1 MERS를 사용한 3상 L,R회로의 분석

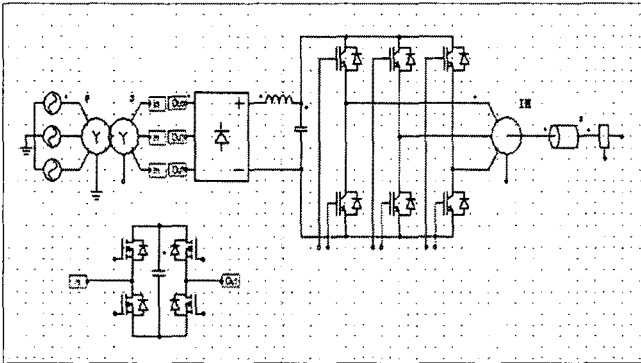
<그림 1>은 앞에서 실험했던 회로에서 전원과 부하사이에 MERS만을 연결한 회로이다. <그림 3>은 이 회로를 시뮬레이션한 결과이다.

전압, 전류, 소비전력의 파형을 측정된 결과 전압·전류 사이의 위상차는 0.93°로 거의 0°에 가까워 위상차가 없어졌음을 알 수 있었고 소비되는 무효전력의 크기 또한 25(VAR)로써 앞의 570(VAR)경우와 비교하여 크게 감소되었음을 알 수 있다. 즉, 실험 자료를 토대로 간단히 정리하면 MERS 사용 이후 회로의 역률이 1에 가깝게 되었음을 확인할 수 있다.

1) kwang@hanyang.ac.kr



〈그림 4〉 일반적인 3상 유도전동기 회로



〈그림 5〉 MERS가 사용된 3상 유도전동기 회로

〈표 2〉 3상 전원 L,R부하 시의 소자값

소자	값	소자	값
입력전압	380V / 60Hz	전동기 torque	5
커패시터	820uF	변압기 권선비	1:1

2.2 3상 유도전동기 부하의 역할 개선

앞의 실험으로 우리는 3상에서 유도성 부하에 대한 MERS의 효과로써 무효 전력을 크게 감소시키고 역률을 1에 가깝게 만들어 준다는 것을 실험 결과를 통해 확인 할 수 있었다.

다음으로는 이러한 MERS의 특징을 활용, 전철 등 실생활에서 실제로 자주 사용되는 3상의 유도 전동기에 적용시켜 역률의 개선 정도를 확인 하고 실효가치가 있는지를 알아 보고자 한다.

2.2.1 일반 3상 유도전동기 회로의 분석

〈그림 4〉는 실제 전철 등의 구동회로로 쓰이는 3상 유도전동기 회로를 보여주고 있다.

이 회로에서는 3상 전압을 공급하기 위한 전원부, 직류 전압을 발생시키기 위한 컨버터, 3상 전류를 발생시키기 위한 인버터가 존재 하고 끝부분에는 유도전동기가 연결되어 있다. 또한 정상상태시 속도를 일정하게 유지 시켜 주기 위한 속도 피드백 부분으로 구성되어 있다.

위 회로를 시뮬레이션에 사용하였고, 그 결과 얻은 전압, 전류, 소비전력의 파형이 〈그림 6〉이다.

이 파형을 살펴보면 소비되는 유효전력의 크기가 1100W이고 무효전력의 크기는 75VAR이다. 이를 토대로 전압전류 위상차가 약 4°만큼 차이 나는 것을 계산할 수 있으며 전동기의 유도성 성분으로 인해 무효전력이 증가되는 것을 확인 할 수 있다.

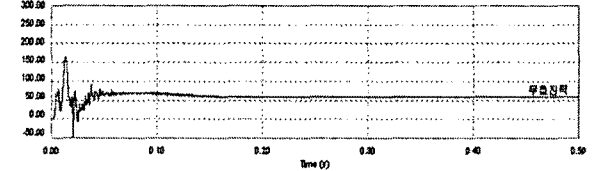
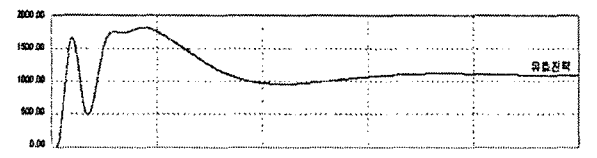
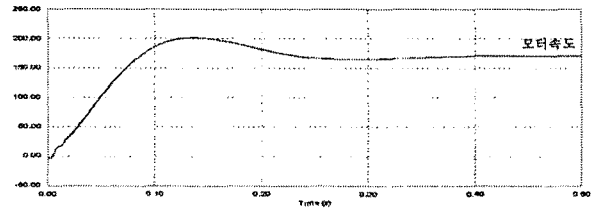
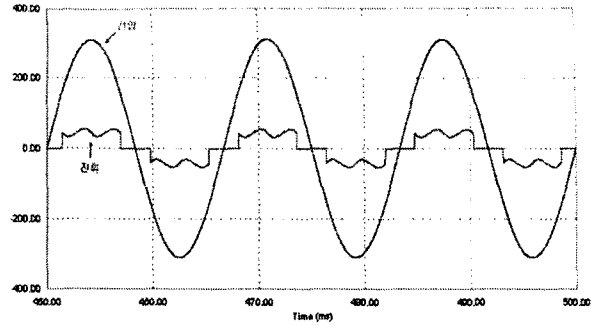
2.2.2 MERS를 사용한 3상 유도전동기 회로의 분석

위의 일반 3상 유도전동기 회로에서 실험했던 것과 동일한 회로를 사용 하였으나 이 회로에 단지 MERS만을 직렬로 연결한 회로가 〈그림 5〉이다, 이 회로를 이용하여 위의 경우와 같은 시뮬레이션을 반복하였다.

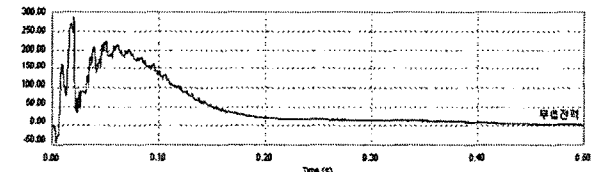
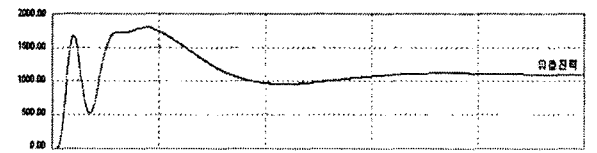
시뮬레이션 결과 정상상태 도달이후 전동기는 같은 토크를 발생하여 이전의 실험 결과값과 차이가 없었지만 무효전력의 크기는 감소되었음을 확인 할 수 있다. 다시 말해 전동기는 같은 크기의 힘으로 일을 하고 있지만 같은 일을 하기 위해 필요한 소비전력의 크기는 감소한다는 것이다.

〈그림 7〉은 이러한 실험 결과를 보여주고 있다. MERS 사용이후 유효전력은 1100W로 MERS를 사용하지 않은 경우와 동일하지만 소비되는 무효전력은 0VAR로 이전의 경우보다 75VAR 감소된 결과를 보여 주고 있다.

즉, MERS를 사용하여 같은 크기의 일을 하는 3상 유도전동기에 무효전력의 소비를 대폭 감소시켜 전체적인 소비전력의 양을 크게 줄일 수 있다는 것이다. 이러한 사실을 실생활의 3상 유도전동기 시스템에 적용시키면 전체 소비 전력을 감소 시키는 이점을 얻을 수 있을 것이다.



〈그림 6〉 전압, 전류, 전동기속도, 소비전력 파형(유도전동기)



〈그림 7〉 MERS를 사용한 이후 소비전력 파형(유도전동기)

3. 결 론

이 논문에서는 MERS를 사용한 3상의 유도성 부하 / 유도전동기에 대한 역률 개선을 목표로 하였다. MERS의 특징인 부하에 상관없이 역률을 1에 가깝게 개선시키는 성질을 활용, 3상 시스템에 이를 접목시켜 역률을 개선시킬 수 있다는 것을 실험을 통하여 확인 할 수 있었다.

MERS를 사용하기 위해서 간단한 스위칭 제어만을 통해 역률을 개선시켜 무효전력의 소비를 크게 줄일 수 있는 사실로 미루어 보아 부하에서 유도성 성분이 큰 비중을 차지하여 역률이 낮은 즉, 무효전력 소모가 심한 각종 기기에 실제로 MERS를 사용한다면 소비전력 감소의 이득을 얻을 수 있을 것이다.

〈참 고 문 헌〉

- [1] 노의철, "전력전자공학", 문운당, 60p~63p, 2005
- [2] Mohan Undeland Robbins, "Power Electronics: Converters, Applications, and Design", Wiley, 2002
- [3] Jun Narushima, "Application of Magnetic Energy Recovery Switch (MERS) for Power Factor Correction", IPEC, 2005
- [4] R.shimada, T.Takaku, "Development of Magnetic Energy Recovery Current Switch", IEEJ, pp. 102~103, 2003