

전자기 과도현상 해석과 고조파 평가를 위한 S영역 주파수 의존 등가시스템 개발

왕용필\*, 정형환\*, 이준탁\*, 한형주\*\*, 김해재\*\*\*, 정동일§, 곽노홍§§  
 \*동아대학교, \*\*한국전기연구원, \*\*\*마산대, §동의공고, §§한국전력연구원

S-Domain Frequency Dependent Network Equivalent for Electromagnetic Transient and Harmonic Assessment

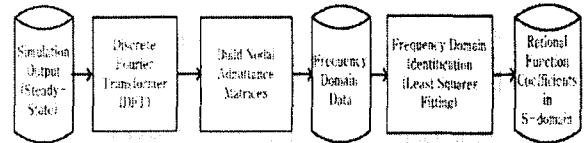
Y. P. Wang\*, H. H. Chong\*, J. T. Lee\*, H. H. Han\*\*, H. J. Kim\*\*\*, D. I. Chong§, N. H. Kwak§§  
 \*Dong-A University, \*\*KERI, \*\*\*Ma-San Collage, §Dong-Dui Tech. High School, §§KEPCO

**Abstract** - The recent power systems are very complex and to model them completely is impractical for analysis of electromagnetic transient. Therefore areas outside the immediate area of interest must be represented by some form of Frequency Dependent Network Equivalent (FDNE). In this paper a method for developing Frequency Dependent Network Equivalent (FDNE) using S-domain rational Function Fitting is presented and demonstrated. The FDNE is generated by Linearized Least Squares Fitting(LSF) of the frequency response of a S-domain formulation. This Three-port FDNE have been applied to the test AC power system. The electromagnetic transient package PSCAD/EMTDC is used to assess the transient response of the Three-port FDNE developed under different condition. The study results have indicated the robustness and accuracy of Three-port FDNE for analysis of electromagnetic transient and harmonic assessment.

$$H(s) = \frac{a_0 + a_1s + a_2s^2 + a_3s^3 \dots + a_ns^n}{b_0 + b_1s + b_2s^2 + b_3s^3 + \dots + b_ns^n}$$

(1)

본 논문에서는 최소 제곱 적합(Least Squares Fitting: LSE)을 이용하여 S 영역 유리함수를 구성할 수 있다. 그림 1은 S 영역에서 주파수 영역 동정 및 모델적합 과정을 나타낸 것이다.



<그림 1> S 영역에서 주파수 영역 동정 및 모델 적합

1. 서 론

전력시스템에서 일어나는 전자기 과도현상은 시스템 내부 및 외부로부터의 급격한 에너지 유입이나 축전된 전자기 에너지의 분출로부터 비롯되며, 전력시스템 내부에 정상상태의 경우보다 매우 급격한 전압·전류의 변동을 일으킨다. 특히 스위칭 켜지나 꺼 켜지 등 시스템 내부의 과전압을 발생시키는 신호들은 넓은 범위의 주파수 성분을 가지고 있다. 이에 따라 시스템이 가진 주파수 의존성은 과전압의 크기 및 파형에 영향을 주는 원인이 될 수 있으며 따라서 시스템을 축약 표현하는 등가시스템에는 축약 시스템의 주파수 의존성이 적절히 평가·반영되어야 한다.

본 논문에서는 주파수 응답의 S 영역 유리함수(S Domain rational function)를 이용하여 주파수 의존 등가 회로망을 개발하였다. 여기서 최소제곱적합을 이용하여 S 영역 유리함수를 구성하였고, 이 유리함수를 이용하여 노턴 등가회로로 표현한 S 영역 3포트(3 port) 주파수 의존 시스템 등가(Frequency Dependent Network Equivalent: FDNE)를 개발하였다. 개발한 FDNE의 유용성을 입증하기 위하여 전자기 과도현상 프로그램인 PSCAD/EMTDC를 사용하고 다양한 부하조건 (선형부하, CB, 비선형부하, 고장)에서 테스트 시스템의 과도현상 및 고조파 평가를 비교·검토하여, 개발한 S 영역 3 포트 FDNE의 강인성과 정확성을 확인하였다.

2. S 영역의 주파수 의존 회로망 등가

2.1 주파수 영역 동정

전력시스템의 S 영역에서 주파수 의존 등가 회로망을 개발하기 위하여 다음과 같은 과정이 필요하다. 첫째, 시간영역 혹은 주파수 영역에서 시스템 응답을 주파수 의존 임피던스나 어드미턴스로 나타낸다. 둘째, 주파수 영역 동정(Frequency Domain Identification)을 사용하여 시스템 파라미터를 S 영역에서 유리함수적합(Rational Function Fitting)한다. 셋째, 과도현상 시뮬레이션 프로그램에서 노턴 등가(Norton Equivalent)회로 표현인 주파수 의존 등가 회로를 완성한다. 과도현상을 해석하기 위하여 대상시스템은 경계모선을 통해 해석시스템(Study System)과 외부시스템(External System)으로 연결되어있다. 또한 이 외부 시스템은 주파수 영역이 0-5000[Hz]에서의 주파수 의존 등가회로로 구성하여야 정확한 과도현상을 해석할 수 있다.

2.2 모델 적합

주파수 영역 응답을 등가 회로망으로 구성하기 위하여 곡선 적합(Curve Fitting)을 이용하여 유리함수(Rational Function)로 구성한다. S 영역 유리함수 적합은 적합된 계수가 시간 영역 해석시 시간 스텝에 의존하지 않는 장점을 가지고 있다. 따라서, 본 논문에서는 주파수 영역 응답을 S 영역 유리함수로 적합하기 위하여 식(1)과 같은 함수를 이용한다.

2.3 모델 완성

모델 적합에서는 어드미턴스 유리함수는 노턴 등가회로로 구성할 수 있다. 따라서 본 논문에서는 모델 적합에서 어드미턴스 유리함수로 구성할 경우 식(1)의 전달함수를 이용한다.

따라서 본 논문에서 과전압과 순간함을 구분한 식(2)를 사용하였다.

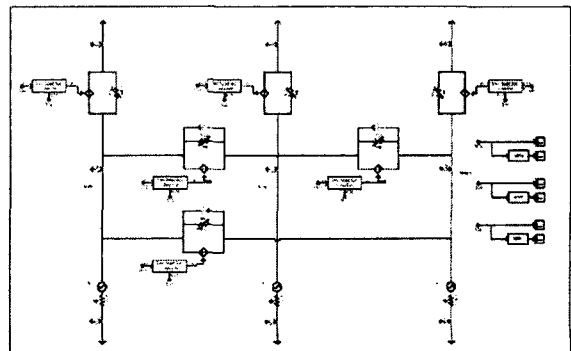
$$y(t) = \left(I - \frac{\Delta t}{2} A\right)^{-1} \left(I + \frac{\Delta t}{2} A\right) x_1(t - \Delta t) + \left(I - \frac{\Delta t}{2} A\right)^{-1} \frac{\Delta t}{2} B u(t - \Delta t) + \left(I - \frac{\Delta t}{2} A\right)^{-1} \frac{\Delta t}{2} B u(t) + \beta u(t)$$

식 (2)에서 전압원 (Voltage Source) VHistory 와 레지스턴스 (Resistance)를 가지는 테브랑 등가회로 및 전류원(Current Source) IHistory와 콘덕턴스(Conductances)를 가지는 노턴 등가회로를 식 (3), 식(4)와 같이 개발하였다.

$$Y_{Equivalent} = \left(I - \frac{\Delta t}{2} A\right)^{-1} \frac{\Delta t}{2} B u(t) + \beta u(t)$$

$$I_{History} = \left(I - \frac{\Delta t}{2} A\right)^{-1} \left(I + \frac{\Delta t}{2} A\right) x_1(t - \Delta t) + \left(I - \frac{\Delta t}{2} A\right)^{-1} \frac{\Delta t}{2} B u(t - \Delta t)$$

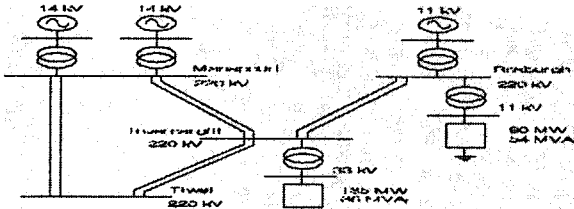
이상에서 PSCAD/EMTDC에서 Recursive Two Side Component 를 완성하여 노턴 등가회로망으로 구성된 S 영역 3 포트 주파수 의존 교류 시스템 등가(FDNE)를 개발하였다. 그림 2는 개발한 Recursive Two Side Component를 이용하여 PSCAD/EMTDC에서 S 영역 3 포트 FDNE를 나타내었다.



<그림 2> 3 포트 주파수 의존 등가회로

### 3. 사례연구

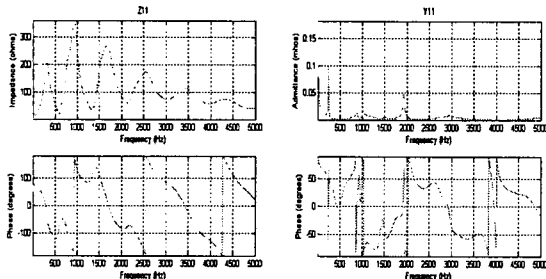
S 영역에서 과거항과 순간항을 포함한 노턴 주파수 의존 교류시스템 등가를 개발하여 그 우수성을 입증하고자 그림 3과 같은 테스트 AC 시스템을 사용하였다. 그림 3에서 Tiwai 모선과 Invercargill 모선에 정현파 전류를 입력하여 3 포트 FDNE를 개발하였다. 이 개발된 3 포트 FDNE는 발전기, 변압기, 전송선로, 부하를 모두 포함한 것이다. 전자기 과도현상 프로그램인 PSCAD/EMTDC를 이용하여 테스트 교류 시스템과 개발한 3 포트 FDACSE를 다양한 부하조건(선형부하, CB 고장, 비선형부하, 고장)에서 과도현상을 비교·고찰하였다.



〈그림 3〉 테스트 교류 시스템

#### 3.1 주파수 영역 동적

시간 영역 시뮬레이션에서 외부 시스템의 전압파형 혹은 전류파형을 구하고, 이 파형을 이산 푸리에 변환을 이용하여 주파수 영역 응답을 구할 수 있다. 따라서 각 주파수 지점에서 자기 및 상호 임피던스를 구할 수 있다. 그러므로 3 포트 주파수 의존 교류 시스템 등가는 3X3의 어드미턴스 행렬로 나타내어진다. 그림 4는 FDNE의 임피던스, 어드미턴스의 주파수 응답을 나타내었다.



〈그림 4〉 임피던스, 어드미턴스의 주파수 응답

#### 3.2 모델 적합

이상의 주파수 영역 응답을 주파수 의존 교류 등가 시스템을 구성하기 위하여 곡선 적합을 이용하여 유리함수 계수를 선택하여야 한다. 유리함수 계수를 선택함에 있어서 유리함수 차수에 따른 시스템 안정도(System stability), 최대 절대치 오차(Maximum absolute error), 실효값 오차(Root mean squares error) 및 기본 주파수 오차(Fundamental frequency error)를 고려하였다. 이상의 4가지 항목의 결과를 검토하여 주파수 의존 교류 등가 시스템을 개발하기 위하여 3 포트 시스템의 각각의 유리함수 차수를 12로 선택하였고, 표 1과 같은 유리함수 계수를 선정하였다. 이상의 12차 유리함수를 이용하여 과거항과 순간항을 포함한 주파수 의존 교류 등가시스템을 개발하였다.

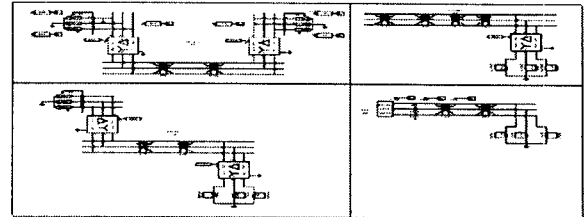
〈표 1〉  $Y_{11}$ 의 유리함수 계수

Order	a	b
0	2.47137300e-003	1.0000000e+000
1	-2.74988768e-002	-1.1461754e+001
2	1.40850285e-001	6.0580099e+001
3	-4.39065496e-001	-1.9524261e+002
4	9.27549664e-001	4.2734416e+002
5	-1.39869936e+000	-6.6923707e+002
6	1.54339327e+000	7.6891667e+002
7	-1.25531714e+000	-6.5307918e+002
8	7.46680289e-001	4.0697958e+002
9	-3.16638696e-001	-1.8147839e+002
10	9.08252983e-002	5.4967480e+001
11	-1.58135881e-002	-1.0154222e+001
12	1.26297977e-003	8.6523526e-001

#### 3.3 과도응답 특성

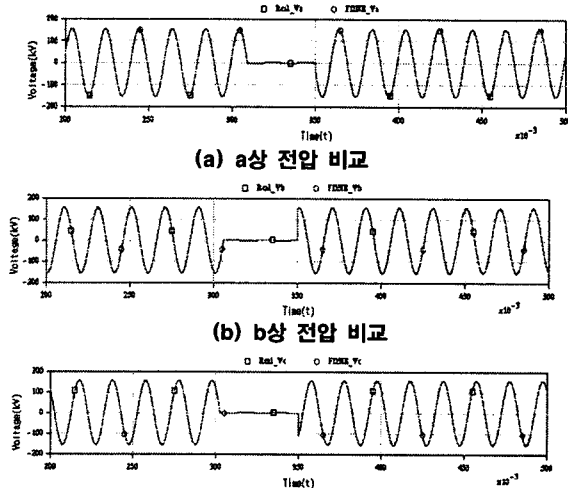
S 영역에서 과거항과 순간항을 포함한 노턴 주파수 의존 교류시스템 등가(FDNE)를 개발하여 그 우수성을 입증하고자 그림 3과 같은 테스트 AC 시스템을 그림 5와 같이 PSCAD/EMTDC를 이용하여

모델링 하였다. 여기서 개발한 3 포트 FDNE를 PSCAD상에 전문가 툴을 이용하여 개발한 것이며, 항상 사용할 수 있도록 라이브러리화 하였다. 또한 전자기 과도현상 프로그램인 PSCAD/EMTDC를 이용하여 테스트 교류 시스템과 개발한 3 포트 FDNE를 다양한 부하조건(선형부하, CB 고장, 비선형부하, 고장)에서 과도현상을 비교·고찰하였다.



〈그림 5〉 PSCAD/EMTDC를 이용한 테스트 시스템 설계

그림 6은 Tiwai 모선에서 CB 고장을 가정하여 테스트 교류 시스템과 개발한 3 포트 FDNE의 전압을 비교·고찰하였다. 개발한 3 포트 FDNE는 최소 계급 적합(LSF)을 이용하여 12차 S 영역 유리함수를 구성하였다. 또한 PSCAD/EMTDC에서 이 유리함수를 이용하여 3 포트 FDNE를 완성하고, 시간영역 과도현상 시뮬레이션 결과 상당히 우수한 특성을 나타내고 있다. 또한 개발한 FDNE는 정상상태 오차가 적고, 과도응답 특성도 매우 정확함을 알 수 있다.



〈그림 6〉 실제 시스템과 FDNE의 전압 비교(CB)

### 4. 결 론

본 논문에서는 전자기 과도현상을 정확하고 효과적으로 해석하기 위해 주파수 응답의 S 영역 유리함수적합(S Domain Rational Function Fitting)을 이용하여 과거항과 순간항을 포함한 3 포트(3-port) 노턴 주파수 의존 교류 시스템 등가(Frequency Dependent AC System Equivalent: FDNE)를 개발하였다. 이상에서 다음과 같은 결과를 얻을 수 있었다.

1. 주파수 응답을 최소 계급 적합을 이용하여 S 영역 유리함수 구성 방법은 매우 정확하였다.
2. 과도항과 순간항을 포함한 S 영역에서 등가 시스템 모델은 구성이 용이하고 구성 오차를 포함하지 않는다.
3. 개발한 S 영역 3 포트 노턴 FDNE는 강인성과 우수성을 가지고 있어, 실 전력시스템의 과도현상을 정확하고 효과적으로 해석할 수 있다.

#### 〈참 고 문 헌〉

[1] Todd S., Wood A.R., Bodger. P.S. and Smith B.C., "Rational functions as frequency dependent equivalents for transient studies", Proceedings of the 1997 International Conference on Power Systems Transients, pp 137-144, June 1997, Seattle, USA  
 [2] Wang Y. P. and Watson N. R., "Z-domain frequency-dependent AC-system equivalent for electromagnetic transient simulation ", IEE Proceeding-Generation, Transmission and Distribution, Vol. 150, 2003.  
 [3] 왕 용필, "전자기 과도현상 해석을 위한 S 영역 등가시스템 PART I : 주파수 의존 시스템 등가", 대한전기학회논문지, 52권, 11호, pp. 632-638, 2003