

대용량 발전기보호를 위한 발전기 모델링

*박철원⁰ · ***안준영 · **이상성 · ***신명철
 *원주대학 전기과 · **기초전력연구원 · ***성균관대학교 정보통신공학부

Generator System Modeling for Large Generator Protection

*Chul-Won Park⁰ · ***Joon-Young Ahn · **Sang-Seung Lee · ***Myong-Chul Shin
 *Wonju National College · **KESRI · ***Sung Kyun Kwan University

Abstract - The generator system modeling for large generator protection is a significant portion for the analysis of installed apparatus and development of domestic production. In this paper, MATLAB EMTP/ATP, and PSCAD/EMTDC are used to simulate the transient phenomenon for the faults of generator.

1. 서 론

국내 발전소의 보호제어시스템 설비는 전량 해외로부터 완성인도방식으로 도입되어 운용되고 있다[1]. 이에 외산 발전기 보호제어시스템의 최적 운용을 기하고 향후 국산 차세대 디지털 발전소 보호제어시스템 개발의 토대를 마련하기 위하여 발전기 시스템의 모델링과 과도해석이 선행되어야 한다[2,3].

본 연구에서는 MATLAB[4], EMTP/ATP[5], 및 PSCAD/EMTDC[6,7]를 이용하여 발전기 시스템의 모델링을 비교하여 수행하였고 발전기의 평형 및 불평형 사고를 모의하여 발전기 시스템의 과도현상을 해석하였다.

2. 대용량 발전기 모델링

2.1 MATLAB의 M파일을 이용한 발전기 모델링

MATLAB에서는 비선형 미분방정식의 동기기를 matrix 형태로 모델링을 할 수 있다. 그림 1은 MATLAB에서의 동기기 과도해석을 위한 상호 결합된 회로의 개략도이다. 고정자에 세계의 고정자권선과 회전자에 계자권선이 장착되어 있고, 두개의 가상권선인 직축(d축) 및 횡축(q축) 단락권선이 회전자에 추가된다.

모의한 발전기 정격은 3상 500MVA, 30kV, 60Hz이고, 시뮬레이션 조건은 400V 여자전압으로 무부하 운전중에 전기자 단락에서 3상 단락사고가 발생한 경우이다. 그림 2는 3상 단락사고시의 전류신호이다.

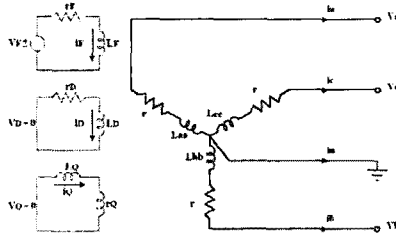


그림 1 상호 결합된 회로의 개략도

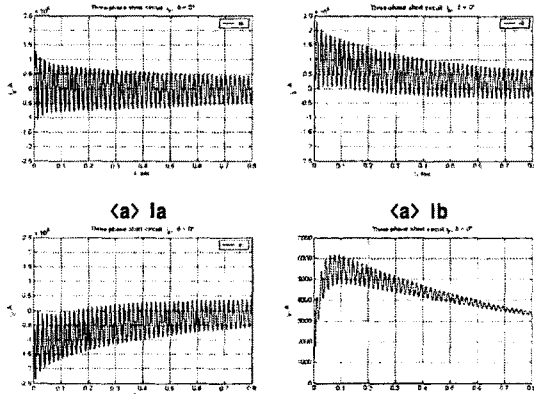


그림 2 3상 단락사고시의 전류신호

2.2 EMTP/ATP를 이용한 발전기 모델링

EMTP/ATP에는 두 종류의 회전기 모델이 있다. 3상 평형 동기기만을 모의하는 모델(SM : 3 Phase Balanced Synchronous Machine Model)과, 동기기는 물론이고 유도기 및 직류기를 모의할 수 있는 UM(Universal Machine) 모델이 있다. UM 모델에서 전기회로는 d-q 0축으로 표현되나 기계적 요소는 전기회로로 유사하게 표현된다. 그림 3은 EMTP/ATP에서의 3상 및 dq 권선의 다이어그램이다.

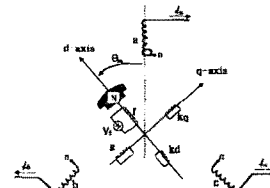


그림 3 3상 및 dq 권선의 다이어그램

EEUC의 Watcom ATP버전에서, UM 모델에 의해 사고를 모의한 발전기 정격은 3상 325MVA, 20kV, 64극, 60Hz, pf 0.85이고, 시뮬레이션 조건은 전출력으로 운전중에 발전기 단락에서 3상 단락사고가 0.1초에서 발생한 경우이다. 그림 4는 시뮬레이션을 위한 회로도이고 그림 5는 3상 단락사고시의 a상 전압과 전류, 전기자전류, 계자전류, 토오크이다.

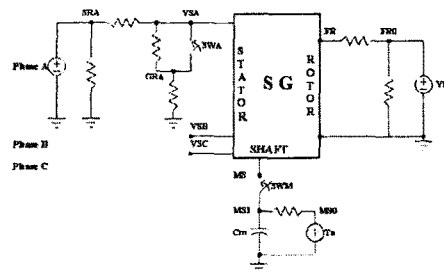


그림 4 시뮬레이션을 위한 회로도

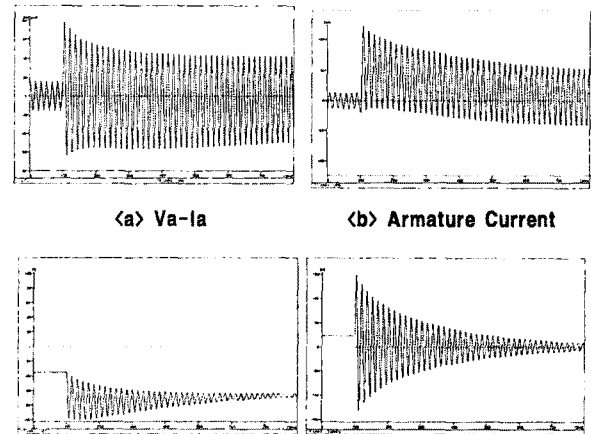


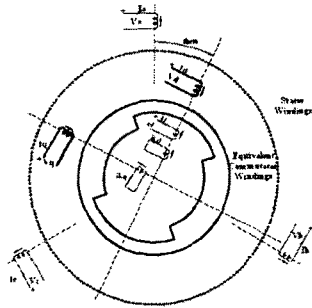
그림 5 3상 단락사고시의 여러 가지 신호

2.3 PSCAD/EMTDC를 이용한 발전기 모델링

Manitoba HVDC Research Centre사 PSCAD/EMTDC에는 Rotating

Machines 모델이 제공된다. 돌극형, 원통형 등의 동기 모델들이 일반화된 기기이론을 사용하여 상태 변수형태(state variable form)로 모의할 수 있다. 일반화된 기기모델에 의하면, 고정자권선은 식(1)과 같이 d-q-0 변환에 의하여 동가의 정류자권선으로 변환할 수 있다. 그림 6은 PSCAD/EMTDC에서의 3상 및 dq 권선의 다이어그램이다.

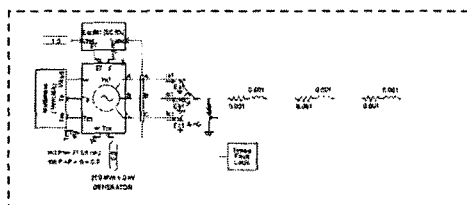
$$\begin{bmatrix} U_d \\ U_q \\ U_0 \end{bmatrix} = \begin{bmatrix} \cos(\theta) & \cos(\theta - \frac{2\pi}{3}) & \cos(\theta - \frac{4\pi}{3}) \\ \sin(\theta) & \sin(\theta - \frac{2\pi}{3}) & \sin(\theta - \frac{4\pi}{3}) \\ 1/2 & 1/2 & 1/2 \end{bmatrix} \begin{bmatrix} V_d \\ V_q \\ V_0 \end{bmatrix} \quad (1)$$



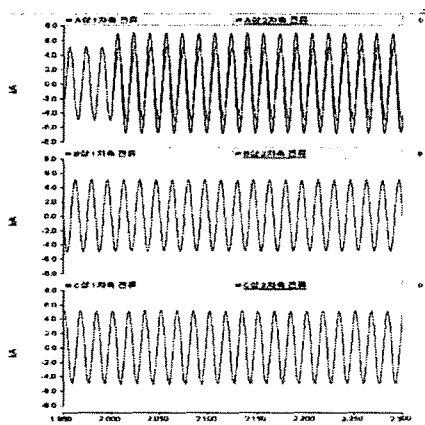
<그림 6> 3상 및 dq권선의 다이어그램

여기서, k = Amortisseur windings, f = Field windings
 abc = Stator windings, d = Direct-Axis windings
 q = Quadrature-Axis windings

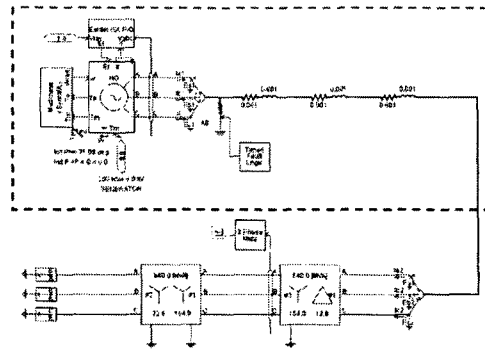
PSCAD/EMTDC에서는, EMTF/ATP와 마찬가지로 발전기의 단자에서의 사고만이 가능할 뿐, 발전기의 내부 사고를 모의할 수는 없다. 이에 본 논문에서는 발전기 내부사고와 유사한 상황을 연출하기 위하여, 모의하고자 하는 발전기 내부 정수의 일부를 그림 7과 그림 9와 같이 고정자 외부에 여러 개의 임피던스로 나누어 배치하여 시뮬레이션을 수행하였다. 모의한 계통은 발전기, 송압변압기, 강압변압기, 부하로 구성하였다. 그림 7은 지락사고 모의 계통도이고, 그림 9는 단락사고 모의 계통도이다. 그림 8과 그림 10은 지락사고 및 단락사고시의 입력 및 출력 전류신호이다.



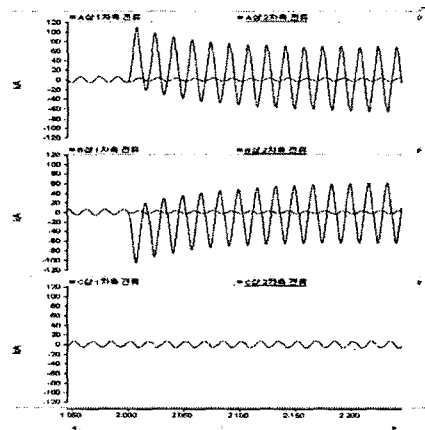
<그림 7> 지락사고를 위한 모의 계통도



<그림 8> 지락사고시의 전류신호



<그림 9> 단락사고를 위한 모의 계통도



<그림 10> 단락사고시의 전류신호

3. 결 론

본 논문에서는 MATLAB 6.0, WatATP 99 및 PSCAD/EMTDC V.4.1.1 버전을 이용하여 발전기 시스템의 지락 및 단락사고를 모의하였다. 특히 PSCAD/EMTDC에서는 발전기 내부사고 효과를 나타내기 위하여 발전기 내부 정수의 일부를 임피던스로 분산 배치하는 방법을 제안하였다. 또한 발전기의 과도해석여부가 가능한 소프트웨어를 비교하였다. 발전기 및 계통의 정수들을 조정한다면 실제계에 매우 근사한 계전신호들을 얻을 수 있을 것이며, 이들은 발전기의 특성을 파악하는데 도움이 될 것이다. 향후 다양한 시뮬레이션 출력데이터들을 확보하면, 발전기 주보호 및 후비보호를 위한 여러 가지 디지털 보호계전기(또는 IED 포함) 개발 시, 탑재할 보호알고리즘 개발을 위한 시험용 데이터로 유용하게 활용될 수 있을 것이다.

[참 고 문 헌]

- [1] J. L. Blackburn, "Applied Protective Relaying", Westinghouse Electric Corporation, pp. 6-1-6-18, 1979.
- [2] IEEE Tutorial Course, "Advancements in Microprocessor Based Protection and Communication", Power System Relaying Committee of the IEEE Power Engineering Society, pp. 1-81, 1997.
- [3] N.L. Tai and O. Ai, "Protection technique based on delta-zero sequence voltages for generator stator ground fault", IEE Proc.-Gener. Transm. Distrib., Vol. 151, No. 5, pp.651-657, Sep., 2004.
- [4] Hadi Saadat, "Power System Analysis", WCB/McGraw-Hill, pp. 314-335, 1999.
- [5] ATP Short Course Text, Minneapolis Minnesota 1990.
- [6] Manitoba HVDC Research Centre Inc., "PSCAD Electromagnetic Transients User's Guide - Visualize design simulate verify solve", 2003.
- [7] Manitoba HVDC Research Centre Inc., "EMTDC Transient Analysis For PSCAD Power System Simulation", pp. 97-113, 2004.

감사의 글
 본 연구는 2006년도 산업자원부 전력산업연구개발사업 전력선 행연구에 의하여 이루어진 연구로서, 관계부처에 감사드립니다.