

다중 적층 초전도선재의 전류분포가 교류손실에 미치는 영향

변상범, 이승욱*, 황영인, 장대례사, 최경달
한국산업기술대학교, *기초전력연구원

Effect of AC Loss on the Current Distribution in the Multi-stacked Superconducting Tapes

S.B. Byun, S. Lee*, Y.I. Hwang, T. Chang and K.D. Choi
Korea Polytechnic University, *Electrical Engineering and Science Research Institute

Abstract - 병렬선재를 사용하여 권선을 제작할 경우 구성하는 초전도 선재의 임피던스의 차이에 의하여 통전전류 불균형이 발생하게 된다. 본 논문에서는 BSCCO 선재를 사용하여 제작된 병렬선재에서 전류불균형 분포에 따른 교류손실을 측정하였다. 4 가닥 병렬선재의 경우 전류 불균형이 발생한 선재에서의 교류손실이 전류 불균형이 일어나지 않을 때보다 2배 이상 증가함을 확인하였다.

병렬선재의 형태는 전위를 가능하게 하기 위하여 2열로 배치한 형태로 제작하였다. 본 실험에서는 전류분류에 대한 병렬선재의 교류손실 영향을 확인하는 것이기 때문에 병렬선재를 구성하는 각 초전도 선재에 흐르는 전류를 확인하여야 한다. 따라서 선재 분기대를 제작함으로써 각 가닥에 흐르는 전류를 확인하였다. 그림 1은 실험에 사용된 샘플의 특성시험 전의 모습을 나타내었다. 임계전류 및 병렬선재의 전압 탭은 4 가닥 선재 모두 인출하여 구성하여 제작하였다.

1. 서 론

전력기기를 위한 고온 초전도 선재의 개발은 고온 초전도 현상이 발견된 이후 계속 진행되어 왔다. 현재 개발되고 있는 초전도 선재의 경우 자장에 의해 임계전류가 감소하는 단점을 가지고 있다. 특히 초전도 변압기의 경우 강한 교류 누설자장이 초전도 권선에 직접 인가될 뿐 아니라, 송배전급 전압을 감당하여야 하며, 증가하는 전력수요에 따라 용량이 점점 증가하고 있으므로 대전류가 인가될 수 있어야 한다. 따라서, 초전도 변압기는 고자장, 고전압, 대전류의 가혹한 환경에서 초전도상태를 유지해야 하는 어려움을 극복하여야 한다. 고온 초전도 변압기가 일반 변압기에 비하여 경제성을 가지기 위해서는 정격용량이 적어도 30 MVA 이상이 되어야 비로소 경제성을 가질 수 있다고 알려져 있다 [1]. 또한 현재 154 kV/22.9 kV 변압기의 표준 용량은 3상 60 MVA이며, 정격운전 시 2차측 상전류는 1,500 A가 넘는다. 하지만 현재 개발된 고온초전도 선재로는 최대 흘릴 수 있는 교류전류의 크기가 100 A를 넘기 힘든 실정이다. 따라서 100 A 이상의 대전류 흘리기 위해서는 초전도 선재를 병렬로 결합하여 사용하는 것이 불가피하다. 그러나 병렬선재를 사용하여 권선을 제작할 경우 병렬선재를 구성하는 수 가닥의 고온초전도 선재의 임피던스 차이에 의하여 통전전류의 불균형이 발생할 수 있다. 본 논문에서는 병렬선재를 구성하고 있는 선재의 전류 분포가 교류손실에 미치는 영향을 확인하기 위해서 4가닥 병렬선재를 제작하고 각 초전도 선재의 전류 분포가 같을 경우와 저항을 사용하여 전류 분포를 다르게 흘렸을 경우의 교류손실을 측정하여 비교하였다.

2. 본 론

대전류 인가를 위해 고온초전도 선재를 병렬로 사용할 때 전류의 불균형 분포 및 교류손실 등이 문제가 되는 경우는 주로 권선을 하여 사용하는 경우이다. 권선에서는 각 병렬 선재간의 임피던스의 불균형이 심해지므로 이를 맞추기 위해서 초전도 변압기의 경우 선재를 반드시 전위하여 사용하게 된다. 레이저 권선을 채택하는 초전도 변압기의 경우에는 권선 도중 수차례의 전위를 수행하는 것이 일반적이며[2], 디스크 권선의 경우에는 권선 도중의 전위에 어려움이 있으므로 디스크와 디스크를 접합하는 부분에서 전위를 시도하기도 한다 [3]. 따라서 본 논문에서는 병렬선재의 전류 불균형 분포에 대한 병렬선재의 전기적 특성을 확인하고자 한다.

2.1 고온초전도 병렬선재

대전류용 고온초전도 병렬선재의 전류 분포에 대한 전기적 특성을 확인하기 위해서 4개의 고온초전도 선재를 적층하여 실험을 하였다. 사용된 초전도 선재는 현재 상용화 되어 일반적으로 가장 많이 사용되는 BSCCO-2223 계열의 선재이며, 자세한 사양은 표 1에 나타내었다.

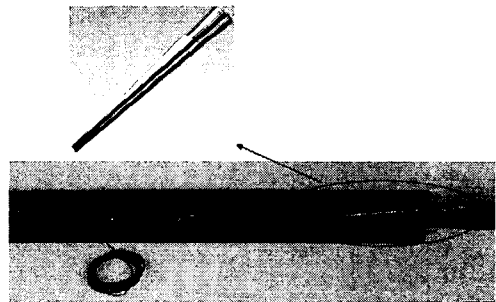
<표 1> 고온 초전도 선재의 사양

Specifications	Value
Thickness	0.5 mm
Width	5 mm
Critical Tensile Stress	265 MPa
Min. Bending Dia.	50 mm
Critical Current	126 A
Length	350mm

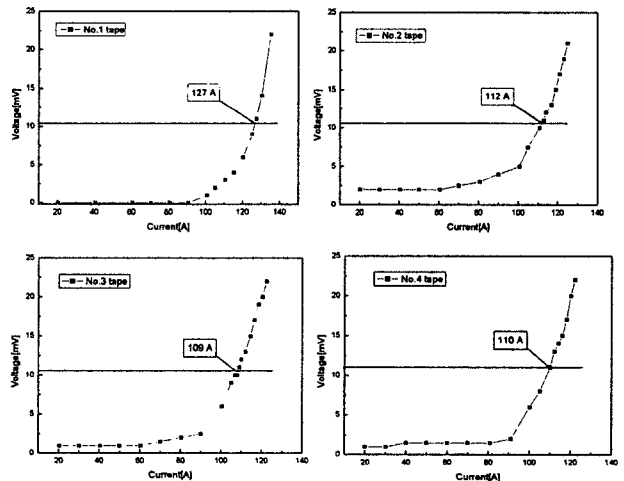
2.2 병렬선재 특성 시험 결과

고온초전도 선재는 외부자장의 크기 및 방향으로 따라 선재의 임계전류가 감소하며, 특히 수직방향으로 가해지는 자장에 의해 급격히 임계전류가 감소하는 특성이 있다. 실험에 사용된 병렬선재의 경우 외부자장을 가해주지 않더라도 인근 선재에서 발생한 자장에 영향을 받기 때문에 마치 외부자장이 가해지는 현상이 나타난다. 따라서 병렬선재의 임계전류 값은 단일선재 임계전류 값의 4배인 504 A가 아니라 352 A로 측정되었다. 적층 선재에서도 임계전류 값의 판단은 1 μV/cm의 기준을 적용하여 측정하였다.

제작된 병렬 선재를 구성하는 초전도 선재의 이상 어부에 의하여 병렬선재의 특성이 나타나는 것을 방지하기 위하여 병렬선재를 구성하고 있는 각 가닥에 대한 임계전류를 측정하였다. 측정된 임계전류의 결과를 그림 2에서 보여준다. 각 선재의 임계전류는 조금씩 다른 값이 측정되었으나 사용된 고온 초전도 선재의 부분적인 성능차이에 기인한 것으로 판단된다. 또한 직류 전류를 흘려 각 선재에 흐르는 전류를 확인하였다. 표 2는 전류 분류 측정 결과이다. 위의 실험을 통해 각 선재에 동일한 크기의 전류가 흐름을 확인하였다.



<그림 1> 제작된 4병렬선재



<그림 2> 병렬선재를 구성하는 초전도 선재의 임계전류 시험 결과

〈표 2〉 병렬선재의 전류 분류

선재 전류 A	No.1 Tape	No.2 Tape	No.3 Tape	No.4 Tape
20	5.4	5.3	5.3	5.2
40	10.5	10.3	10.4	10.2
60	15.6	15.4	15.4	15.2
80	20.7	20.4	20.4	20.2
100	25.7	25.2	25.4	25.1
120	30.4	30.4	30.5	30.2
140	36.4	35.5	35.7	39.4
160	41.2	40.5	40.4	40.4
180	46.3	45.4	45.6	45.4
200	51.5	50.6	50.3	50.8

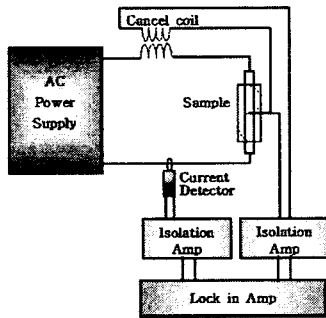
초전도 선재에서 발생하는 교류손실은 선재에서 발생하는 손실뿐만 아니라 냉매의 온도를 상승시키는 역할을 한다. 상승된 냉매의 온도를 낮추기 위하여 저온장치에서 소모하는 에너지는 초전도 선재에서 발생한 에너지의 수십 배에 달한다. 이런 이유로 초전도 선재를 사용하는 전력기기에서 교류손실은 매우 중요한 쟁점이 되고 있다. 본 논문에서는 병렬초전도 선재에 흐르는 전류 균일성에 따라 발생하는 교류손실을 측정하고 이를 전송전류 손실 계산식을 이용하여 비교하였다.

초전도 선재에 교류전류가 흐르면 선재의 내·외부에 교류자장이 발생하고, 이 교류자장은 선재에 전계를 유기시켜 손실을 발생시킨다. 전송전류 손실은 노리스가 제안한 평판모델과 타원형 모델을 이용하여 계산할 수 있으며, BSCCO 선재의 경우 타원형 모델을 이용하여 손실을 계산하였다. 초전도체에서 단위 부피당 손실은 식 (1)과 같다.

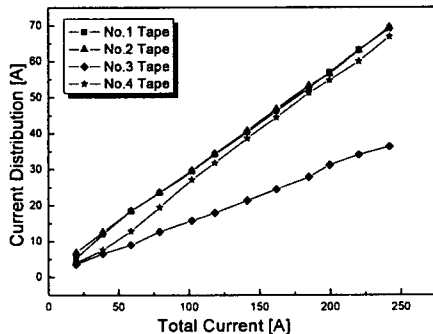
$$P(F) = \frac{\mu_0 I_p^2 f}{\pi} \left[(1-F) \ln(1-F) + (2-F) \frac{F}{2} \right] \quad (1)$$

여기에서 $F=I_p/I_c$, I_c 는 임계전류이고, I_p 는 전송전류의 최대 값이다.

초전도체의 전송전류에 의한 손실을 측정하기 위한 실험 장치의 구성은 그림 3과 같다. 전송전류 손실 계산을 위해 전류 파형과 전압 파형은 각각 후크미터와 나선형 전압리드를 사용하여 측정하며 측정된 전류파형과 전압 파형은 절연증폭기를 사용했다. 나선형 전압리드에서 측정된 전압성분은 초전도 선재에서 발생하는 저항성 전압성분과 유도성 성분이 측정된다. 이 두 성분 중에서 손실을 발생시키는 저항성 성분을 보다 정밀하게 측정하기 위하여 상쇄 코일을 사용하여 유도성 전압 성분을 제거시킨 후 위상 측정 장치인 락인앰프(Lock-In Amp.)를 이용하여 교류손실을 측정하였다.



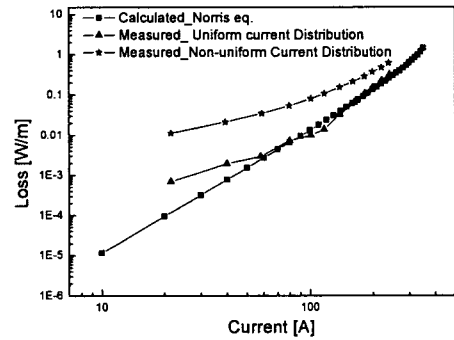
〈그림 3〉 병렬선재의 손실 측정 장치 구성도



〈그림 4〉 전류 불균형 조건일 때 각 선재의 전류 분류

〈표 4〉 병렬선재의 교류손실 측정 결과

- 각 선재에 균일 전류 흐름 경우					
전류 [A]	전압 [mV]	손실 [W/m]	전류 [A]	전압 [mV]	손실 [W/m]
241	13	0.3133	117	1.2	0.01404
221	10	0.221	101	0.51	0.005151
200	7.4	0.148	80	0.9	0.0072
183	5.7	0.10431	58	0.5	0.0029
163	3.9	0.06357	40	0.48	0.00192
139	2.3	0.03197	21.5	0.32	0.000688
- 각 선재에 불 균일 전류 흐름 경우					
전류[A]	전압[mV]	손실 [W/m]	전류[A]	전압[mV]	손실 [W/m]
239	25.32	0.605148	117.2	9.1	0.106652
220	21.3	0.4686	101	7.9	0.07979
199.2	18.4	0.366528	79.6	6.7	0.053332
182.4	15.5	0.28272	58.8	5.9	0.034692
160.5	13	0.20865	39.4	5.4	0.021276
139	10.9	0.15151	21.5	5.3	0.011395



〈그림 5〉 4가닥 병렬선의 교류손실

또한 전압 분배가 일정하지 않을 경우 발생하는 교류손실을 측정하기 위해서 병렬선재를 구성하는 4가닥 초전도 선재에 3가닥의 초전도 선재에는 0.1 Ω의 저항을 연결하고 나머지 1가닥에 0.2 Ω의 저항을 연결하여 전류 분류를 강제해 발생시켰다. 그림 4는 병렬선재에서 발생하는 전류 불균형을 보여준다. 제작된 병렬선재에 동일한 전류가 흐를 경우의 교류손실 값과 전류 불균형이 발생했을 경우 병렬선재에서 발생하는 교류손실을 표 4와 그림 5에서 보여준다. 병렬선재의 흐른 전류의 크기가 같다 하더라도 각 선재에 전류가 불균일하게 흐르게 되면 교류손실 차이가 발생함을 확인하였다.

3. 결 론

최근 고전압화, 대용량화되어 가고 있는 고온 초전도 전력기기의 개발에 따라 대전류를 인가할 수 있도록 여러 가닥의 초전도 선재를 병렬 적용해서 사용되고 있다. 여러 개의 선재를 병렬로 적용한 선재를 이용하여 권선을 할 때 각 선재간의 임피던스 차이에 의하여 전류 불균형이 발생된다. 병렬선재를 구성하고 있는 선재에 흐르는 전류의 크기가 불균일 할 경우 교류손실이 증가됨을 실험으로 확인할 수 있었다. 이 결과는 병렬선재를 사용하여 권선을 제작할 경우 반드시 각 선재 간 임피던스를 맞추어 균일한 전류를 흐르게 만들어 주어야 교류손실을 줄일 수 있음을 확인하였다.

이 논문은 2005년도 산업자원부의 지원에 의하여 기초전력연구원(R-2005-7-090)주관으로 수행된 과제임.

〔참 고 문 헌〕

- [1] S.H. Kim, W.S. Kim, S.Hahn, K.D. Choi, H.G.Joo, and G.W.Hong, "Feasibility study of an HTS transformer", 한국 초전도저온공학회 학술대회, pp.229-232, February, 2002.
- [2] W. Funaki, et. al., "Development of a 22kV/6.9kV single-phase model for a 3 MVA HTS power transformer," IEEE Transaction on Applied Superconductivity, Vol. 11, No. 1, pp.1578-1581, March 2001.
- [3] W.S. Kim, S. Hahn, K.D. Choi, H.G. Joo, and G.W. Hong, "Design of a 1 MVA high Tc superconducting transformer," IEEE Transactions on Applied Superconductivity, Vol. 13, No. 2, pp.2291-2293, June 2003.