

EMTP를 통한 Arc 모델링

서인호, 이종원, 고광철)  
한양대학교 전자전기컴퓨터공학부

Simple description of TRV and CZ using Cassie-Mayr Equation based on EMTP Simulation

Seo In Ho, Lee Jong Won, Ko Kwang Cheol  
Division of Electrical and Computer Engineering, Hanyang University

**Abstract** - 전력 계통에서 과전류가 발생하게 되면 이것을 차단하기 위해 차단기가 동작한다. 차단기가 동작하게 되면 기계적으로 전기의 흐름을 단절시키므로 아크 현상이 발생한다. 이때 차단기의 차단 절차를 이해하기 위해서는 아크 현상의 모델링이 필요하다. 특히 포스트 아크 현상에 관한 위험한 모델링이 이루어질 경우 차단기에서의 소호 특성을 파악하기 용이하다. 우리는 이 논문에서 전력 계통의 과도현상 분석 수치해석 프로그램인 EMTP(Electro-Magnetic Transient Program)를 이용하여 아크 현상에서 발견되는 포스트 아크 전류(Post-Arc Current) 및 TRV(Transient Recovery Voltage)를 반영하는 아크 모델을 설계하였다.

1. 서 론

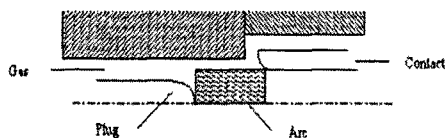
전력 계통에서 특정 부분에 고장이 발생하는 경우 비정상적으로 큰 과전류가 발생할 가능성이 높다. 일반적으로 과전류는 전력 계통의 허용 전류를 초과하는 값을 가지는 경우가 대부분이므로, 부하 측에 악영향을 주고 이러한 이유로 과전류를 차단할 필요가 있다. 이때 전류 차단 역할을 해주는 것이 차단기이다. 아크를 짧은 시간 이내에 소호하는 것이 차단기의 목적이기 때문에 차단기에서 보이는 아크 현상과 포스트 아크 과정을 이해하고 나아가서 그것을 예측하는 것이 중요하다.[1][2]

아크 모델링은 고전압 차단기의 차단 절차를 이해하고 차단 조치를 설계하기 위해서 필요하다. 현재 대부분의 모델링은 컴퓨터를 이용한 모델링이 사용된다. 그 이유는 컴퓨터를 이용한 모델링이 공간적으로나 비용적으로 저렴하면서도 충분히 정확한 결과를 가져다주기 때문이다. 이 논문에서 우리는 아크 현상을 모델링하기 위해 전력계통의 과도현상 분석용 수치해석 프로그램인 EMTP를 사용하였고, 그 결과를 이용하여 아크의 소호 과정인 포스트 아크 현상을 증점적으로 살펴보았다.[1][4]

2. 본 론

2.1 차단기에서의 발생하는 아크의 이해

차단기의 구조는 <그림 1>과 같이 단순화 할 수 있다. 일반적인 경우 plug는 contact에 맞닿아 있고, 전류는 차단기를 통해서 오른쪽으로 흐른다. 전류를 차단해야 할 경우 plug와 contact가 빠른 속도로 분리되고 이 과정에서 plug와 contact 사이에 전기적인 아크가 발생한다.[3]



<그림 1> 차단기 아크 점점의 개략도

2.2 아크의 발생과 소호

차단기의 가장 기본적인 성질인 스위치 동작 과정은 과전류 상태에서 아크 점점이 전도체에서 절연체로의 변화하는 것을 나타낸다. 차단기가 작동한 이후 완전히 전류가 차단되기 이전에는 차단기의 아크 점점 사이로 전류가 흐른다. 차단기의 점점이 열려도 그 사이의 저항-이를 아크 저항이라 한다-이 0이 아니기 때문이다. 이때, 차단기가 동작한 직후 전류 영점(Current Zero : CZ)까지 측정되는 전류 및 전압을 아크 전류 및 전압이라고 정의할 수 있다. 아크가 관찰되는 동안은 아크에 의해 아크 점점의 전도성이 유지되며, 아크 저항은 낮은-높은 아크 컨덕턴스-값을 갖고, 아크 점점에서의 전력 소모는 거의 없다.

CZ이후, 아크 점점에는 TRV(Transient Recovery Voltage)가 나타난다. 차단부의 고온의 기계 혼합물이 순식간에 절연물질로 변할 수 없기 때문에, 유한한 값의 아크 저항이 유지되며, TRV와 아크 저항에 의해서 포스트 아크 전류(Post-Arc Current)라고 불리는 작은 량의 전류가 흐르게 된다.[4][8] 이 포스트 아크 전류가 0이 되면, 아크가 소호되고 차단기가 올바르게 작동하였음을 의미한다.

여기서 아크가 만든 에너지를 얼마나 빨리 소모하는가 하는 것이 아크 소호의 중심 고려사항이다. 즉, 아크 소호는 아크 점점에서 얼마나 많은 전

력을 소모하는가와 밀접한 관련이 있다.[4] CZ이후 TRV와 포스트 아크 전류가 관찰되는 시간동안, 아크 점점은 이미 분리되어 있고, 이에따라 아크 저항은 더 이상 작은 값을 갖지 않는다. 소호가 이루어져 절연 상태가 될 경우 아크 저항은 거의 무한대에 가깝다고 볼 수 있다. 이러한 이유로, 전류를 차단하는 짧은 시간(수 마이크로 초)동안 아크 저항은 0에 가까운 값에서부터 무한대까지 변화하며, 아크의 비선형 저항 특성에 의해 아크로부터 포스트 아크까지의 전압과 전류는 동상이 된다.

2.3 아크 방정식

일반적으로 아크 모델링은 아크가 발생될 때의 컨덕턴스(conductance)를 구하는 것을 기본으로 하고 있다. 이때의 컨덕턴스의 값을 구하기 위해서는 논문에서 사용된 아크 방정식은 수정된 Cassie-Mayr 방정식으로 이것은 Cassie 방정식은 큰 전류 상황에서 유효하고, Mayr 방정식은 CZ 근처의 값에서 유효하기 때문에 두 방정식을 동시에 생각한 것이다.[5][6] 수정된 Cassie-Mayr 방정식은 아크 컨덕턴스의 비선형적 특성을 보여주며, 아래와 같이 표현된다. 아크 저항은 아크 컨덕턴스의 역수이며, 시뮬레이션 회로에는 아크 저항의 값이 반영된다.[3][7]

$$\frac{1}{g} \frac{dg}{dt} = \frac{1}{\tau} \left( \frac{ui}{P} - 1 \right) = \frac{1}{\tau_{0g} \beta} \left( \frac{ui}{P_{0g}} - 1 \right)$$

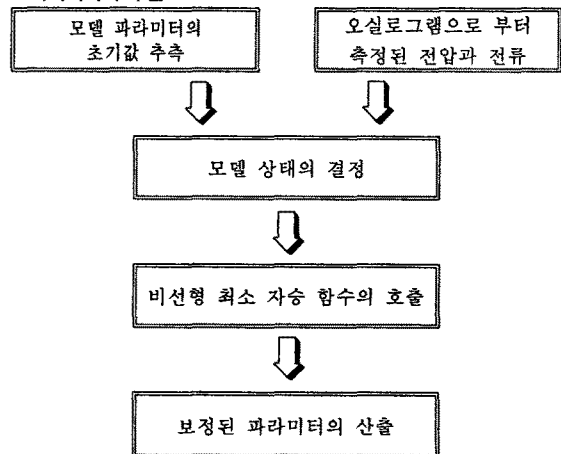
여기서,

- g 아크 컨덕턴스 : 아크 저항의 역수, 단위 Simens
- u 아크 점점 사이의 전압강하, 단위 Volt
- i 아크 점점을 통해 흐르는 전류, 단위 Amperes
- τ 아크의 시상수(time constance) : 아크는 주요 성분이 저항성분이며, 여기에 단절에 의한 커패시터 성분이 존재하므로 시상수의 고려가 가능하다, 단위 seconds
- P 아크 점점에서의 전력 소모, 단위 Watts
- a 가스와 일렉트론의 결합에 의해 결정되어 g에 영향을 주는 파라미터
- β 금속에 의한 전자의 방출과 관계되어 g에 영향을 주는 파라미터

2.4 시뮬레이션 절차 - Black-box Model

Black-box 아크 모델은 아크의 전기적인 성질을 수학적으로 설명해 줄 수 있도록 입력 신호와 출력 신호사이의 관계에 중점을 둔 모델기법이다. Black-box 아크 모델을 이용하게 되면 차단기 내부의 물리적인 과정을 완벽하게 고려하지 않고서도 차단기의 전기적인 성질을 설명할 수 있다. Black-box 모델로부터 측정된 전압과 전류값은 아크의 비선형적 저항을 설명해주는 아크 방정식의 파라미터를 추출해 내는데 사용된다.[3][4]

2.5 파라미터의 추출



<그림 2> 파라미터 추출 과정 다이어그램

1) kwang@hanyang.ac.kr

Cassie-Mayr 방정식의 네 파라미터( $P_0$ ,  $\tau_0$ ,  $a$ ,  $\beta$ )는 시뮬레이션에 사용된 장치와 회로의 상황에 의해 좌우된다. 아크 모델이 올바르게 적용되기 위해서는 이 네 파라미터가 정확하게 결정되어야 한다. MATLAB의 비선형 최소자승 함수를 기반으로 한 프로그램을 이용하여 실험 회로를 오실로그래프로 측정된 전압 및 전류의 결과로부터 각 파라미터의 값의 추출이 가능하다.

<표 1>에서는 시뮬레이션에서 사용되었던 아크 모델 파라미터를 보여준다. 회로의 파라미터 값은 [5]에서 인용하였다.

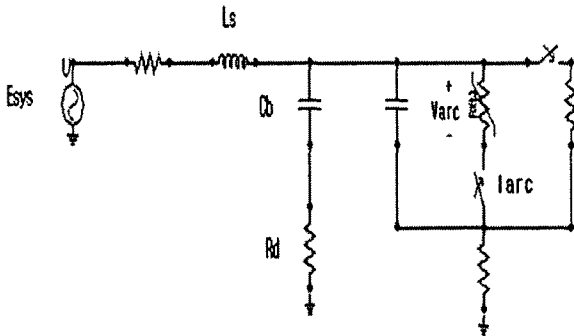
Parameter	Value
$P_0$	2.0MW
$\tau_0$	11.2 $\mu$ sec
$a$	0.59
$\beta$	0.523

<표 1> EMTF 아크 모델 소자값

### 2.5 실험 회로

차단기에서 오실로그래프로 측정된 전압과 전류는 정확한 측정 수치이므로 회로 소자값의 적절성 여부를 평가하는 기준으로 이용할 수 있다. 아래의 회로도도 오실로그래프에서 데이터를 측정하기 위해 사용된 회로이며 동시에 시뮬레이션에 사용된 회로이다. 여기서 회로의 소자값은 다음과 같다. 회로의 소자값은 [5]에서 인용하였다.

- $E_{sys} = 245 \text{ kV}$
- $L_s = 13.0 \text{ mH}$
- $C_b = 6.0 \text{ nF}$
- $R_d = 450 \text{ Ohms}$
- $\frac{di}{dt} = 18.85 \text{ A/us}$

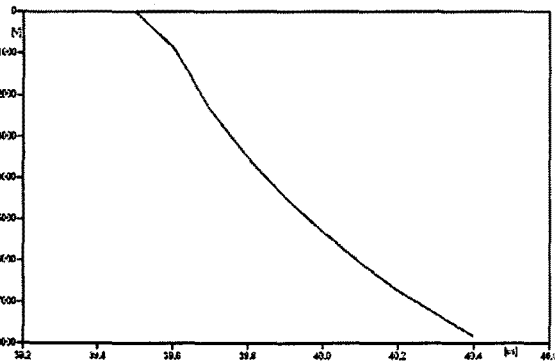


<그림 3> EMTF 시뮬레이션에 사용한 실험 회로

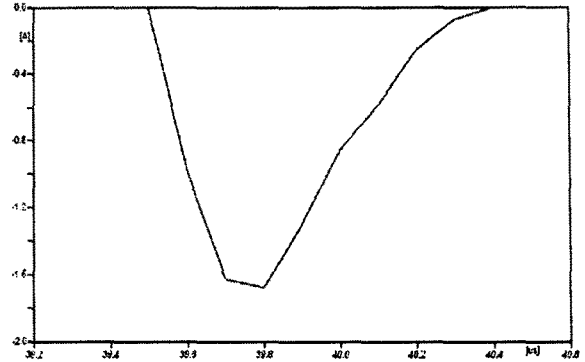
### 2.6 시뮬레이션 결과 파형

아크 방정식에 파라미터를 반영하여 계산한 아크 저항의 변화를 예상하였다. 그리고 이것을 이용하여 시뮬레이션 한 결과를 <그림 4>와 <그림 5>에 나타내었다.

이 결과로부터 차단기에서의 TRV와 포스트 아크 전류 변화의 경향성 [1-8]을 확인할 수 있고, 이는 일반적인 결과와 거의 일치한다.



<그림 4> 실험 회로의 아크 전압 - TRV



<그림 5> 실험 회로의 아크 전류 - Post Arc Current

다만, 위의 결과는 실제 아크 현상의 측정 결과와 비교하였을 때 정밀도에서 한계를 갖고 있다. 이것은 측정된 데이터가 연속적인 곡선으로 표현되지 않은 점에서 확연히 드러난다. 이러한 결과는 시뮬레이션 실험 회로에 적용한 아크 저항을 샘플링 방법을 이용하여 실험 회로에 적용하였기 때문에 발생하였다. 미분방정식으로 표현되는 아크 방정식을 계산한 아크 저항을 정밀하게 반영하는 EMTF 저항 소자를 만드는 것은 쉬운 일이 아니다. 그래서 우리는 먼저 수치해석 프로그램을 이용하여 아크가 발생되는 시간 동안의 아크 저항을 계산하고, 계산된 결과 그래프로부터 포스트 아크 전류 및 TRV가 측정되는 시점을 기준으로 0.1 $\mu$ sec간격마다 아크 저항의 값을 샘플링하였다. 이것으로부터 만들어진 비선형 저항소자를 아크 저항 소자로 사용하였기 때문에 실험의 결과는 정밀성에 한계를 갖게 되었다. 실제 이것은 실험 데이터와 시뮬레이션 데이터가 갖는 오차에도 영향을 준다.

### 3. 결 론

실험 데이터의 결과를 바탕으로 살펴보면 구현된 모델을 이용하여 차단기의 TRV와 포스트 아크 전류를 계산하고, 나아가서는 회로 소자값 및 파라미터 변경에 따른 TRV와 포스트 아크 전류의 변화정도를 예상할 수 있게 되었다. 이를 통해서 다음과 같은 결론을 도출하였다.

- 1) 전류 영점(CZ)이후에 전류는 즉각 소멸되지 않고 TRV와 포스트 아크 전류가 측정된다. 실제 아크 소멸은 이 과정이 얼마나 효과적으로 이루어지는가와 밀접한 관계가 있다.
- 2) 좀 더 정밀한 아크 모델링을 위해서는 아크 방정식을 정확히 반영할 수 있는 소자를 사용하여야 한다. 미분 방정식인 아크 방정식을 실시간으로 계산하고 이것을 시간 변화에 맞추어 회로의 소자값으로 사용하게 된다면 아크 모델링이 더욱 정밀해질 것이다.

### [참 고 문 헌]

- [1] Lionel R. Orama-Exclusa, Member, IEEE, "Numerical Modeling of Vacuum Arc Dynamics at Current Zero Using ATP" Presented at the International Conference on Power System Transients (IPST'05) in Montreal, Canada on June 19-23, 2005 Paper No. IPST05-155
- [2] 유철로, 대용량 진공 차단기의 개발(Development of high interruption capability vacuum circuit breaker-Technology of Vacuum Arc Control), www.reseat.re.kr
- [3] Niklas Gustavsson, "Evaluation and Simulation of Block-box Arc Models for High Voltage Circuit-Breakers"
- [4] P.H. Shavemaker and L. Van Der Sluis, "The Arc Model BlockSet"
- [5] M.T Clinkowski, K. Takanashi, "Parameter Optimization of Cassie-Mayer Equation for SF6 Arc Modeling", Proceedings of North American Power Symposium, November 1996, Boston, MA
- [6] S. Childs, A Greenwood, J. Sullivan, "Events Associated with Current Zero Passage during the Rapid Communications of Vacuum Arc", IEEE Trans. Plasma Sci., Vol PS-II, No 3, Sept 1983, pp 181-188
- [7] Lionel R. Orama-Exclusa, Bienvenido Rodriguez-Medina, "Numerical Arc Model Parameter Extraction for SF6 Circuit Breaker Simulations", International Conference on Power System Transients - IPST 2003 in New Orleans, USA
- [8] M Kizikay, "Dynamic Arc Modeling in EMTF/TACS", 10th European EMTF User Group Meeting, May 5/6, 1986, Copenhagen, Denmark.