

블루투스에 의한 소프트 스타터의 제어

*배 종 일, **김 영 식

부경대학교 전기제어공학부*, 부경대학교 기계공학부**

Control of Soft Starter using Bluetooth

*BAE, JONG-IL, **KIM, YEONG-SIK

Division of Electrical and Control Engineering, Pukyong National University*
Division of Mechanical Engineering Pukyong National University**

Abstract - Been using widely Soft Starter control system is Y-Δ method, Reactor method, Resistor method etc. and this methods are big mobile warfare kind and voltage drop and can not operate because suspending load because smallest operation acceleration Torque is small.

1. 서 론

산업이 고도로 발달한 21C에는 무선 데이터 통신이 산업현장의 전반에 적용될 것이 확실하다. 이러한 추세와 더불어 산업현장의 안전사고와 직결되는 크레인의 주행장치에 무접점 소프트 스타터 제어는 다각적으로 발전되어 왔다. 물론 현재는 Magnetic 제어방식, Y-Δ 제어방식, Reactor 제어방식, 인버터 제어방식이 사용되지만 위의 제어방식들은 대용량일수록 가격면에서 경쟁력이 저하되고 제어의 구성요소가 많고 크기가 커져 보편화하기에는 많은 시간이 걸리며 인버터 제어방식은 상하 기동에 주로 쓰인다. 본 논문에서 기술하는 내용은 크레인 이송장치의 주행을 목적으로 하고 있으며 제어의 방식을 무접점 소프트 스타터 기동방식에 블루투스 통신으로 제어하고자 한다.

2. 본 론

2.1 블루투스의 소프트 스타터 적용

블루투스는 세계유수의 통신회사, 반도체제조사, 프로그램회사가 전 세계 어디서나 개인 혹은 단체가 공통으로 사용할 수 있는 근거리 무선랜용 규격을 개발하기로 합의하고 국제규격을 제정함으로써 시작되었으며 블루투스가 내장된 제품은 전 세계 어디서나 별도의 조작 없이 통일된 방법으로 2.4GHz 대역을 사용하고 양방향 통신을 사용하는 방식이다. 소프트 스타터의 장점을 살려 블루투스를 접목함으로써 유도전동기의 현재 상황을 파악할 수 있다고 하겠다. Fig.1은 소프트 스타터의 CPU 하나에 7개의 하위 디스플레이를 사용할 수 있도록 구성되어 있다.

2.2 블루투스의 소프트 스타터 제어

블루투스 시스템은 데이터 인터페이스 및 데이터 획득기술로 신호를 모니터링, Onechip 제어, Onechip 디스플레이 활용기술, USB 나 PCI 인터페이스 기술, 모니터링 시스템의 GUI 구축기술을 기반으로 제어된다. Onechip 디스플레이에 의하여 시스템을 디지털로 제어하고 인가되는 3상 전압을 사이리스터로 역병렬 접속하여 전압 위상각을 제어한다. 과부하시 Trip기능, 결상시 Trip기능, 상간 단락시 Trip기능, SCR 과열시 Trip기능을 관장하여 블루투스 무접점 소프트 스타터를 보호하도록 한다. 블루투스를 이용한 크레인 이송장치의 소프트 스타터는 인가전압을 적절히 조절함으로써 유도전동기의 가속 토크와 시동 전류를 조절할 수 있어야 하고 기동시에 인가전압의 RMS는 사이리스터를 사용하여 도통 위상각을 조절한다. 기동이 되고나면 위상각을 조절하지 않고 블루투스의 타블렛을 통하여 자동적으로 전원전압을 투입하여 제어한다.

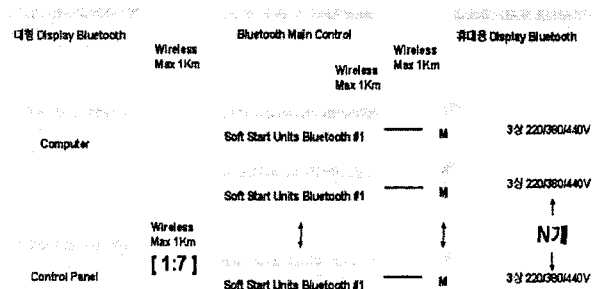


Fig.1 Block Diagram of Bluetooth

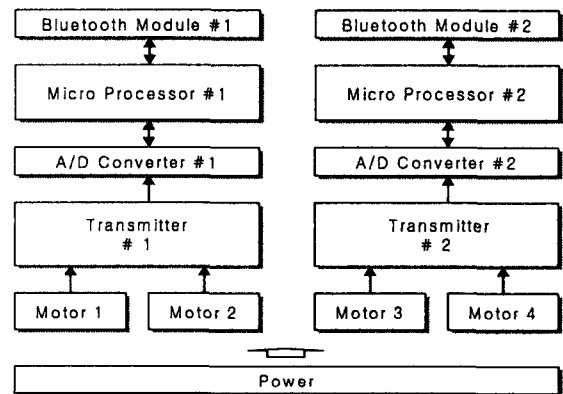


Fig.2 Transmitter Block Diagram of Bluetooth

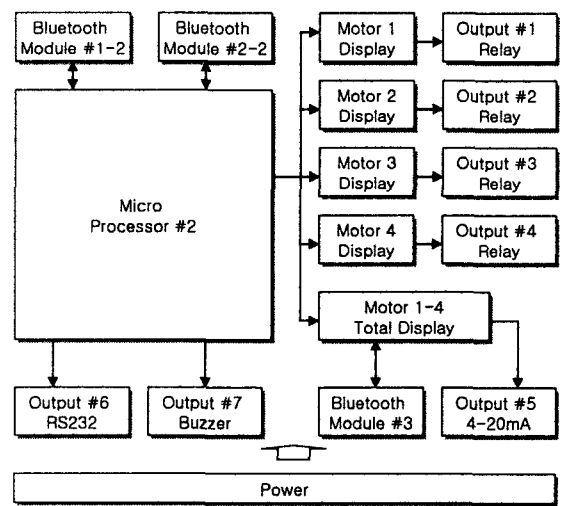


Fig.3 Receiver Block Diagram of Bluetooth

2.3 블루투스의 제어 조건

[참 고 문 헌]

유도전동기의 초기 데이터 블루투스 제어는 Accel Time, Brake Time, Brake Delay Time, Offset, Braking Voltage, Holding Voltage로 구분한다.

1. Accel Time

소프트 스타터의 기동시 초기 기동전압의 동작시간을 설정하여 설정시간 동안 소프트 스타터는 동작을 할 수 있게 된다.

2. Brake Time

기동 후 정지시에 제동 완충 시간을 설정하여 소프트한 정지동작을 하기 위하여 시간을 조절한다. 부하의 사용 용도에 따라 시간을 임의로 조절할 수 있다.

3. Brake Delay Time

운전 정지시에 제동 완충시간이 끝난 후 전동기를 제동하고 있는 시간의 조절을 설정한다. 부하의 사용용도에 따라 시간을 임의로 조절할 수 있다.

4. Offset

기동시 전동기에 인가된 부하의 종류에 따라 초기전압의 양을 설정한다. 기동 전압을 낮게 설정하면 부하가 큰 전동기 일수록 동작에 어려움이 있다.

5. Braking Voltage

정지시에 제동되는 전압을 조절하는 것으로 Slow Stop 동작이 된다.

6. Holding Voltage

토크를 정지한 후 전기적으로 구속 상태를 유지할 때 정지상태 토오크 조절한다. 유지상태가 길어지거나 토오크를 높게 설정하면 전동기의 발열이나 과전류현상이 일어날 수 있으므로 적절히 조절한다.

기동전압, 전류, 토오크의 최적제어는 소프트 스타트할 경우 여러 가지 측면이 고려되어야 하는데 기동전압은 기동 토오크에 알맞은 전압부터 정토크가 발생하는 전압까지 서서히 공급하여 부드럽게 기동시킨다. 기동전류는 기동시에는 부하전류의 직입 기동의 6배, Y- Δ 기동시 2.5배, Reactor 기동시는 4배의 기동전류 상태로 동작이 가능하기 때문에 선로의 전압강하를 방지할 수 있다. 부하의 종류에 따라서 다소 차이가 나타날 수 있으므로 블루투스를 송, 수신시 데이터의 백업을 통하여 제어한다. 기동 토오크는 부하의 기동에 알맞은 토오크부터 정토크까지 서서히 발생시킨다.

3. 결 론

블루투스 무선통신의 경우 통신의 거리는 통달거리로 보며 다이폴 안테나의 경우 개활지 상태에서 200m까지 통신의 끊어짐 없이 도달하여 양방향제어가 가능하였고 패치 안테나의 경우 안테나가 이루는 각도는 60도를 유지하여 1.2Km 까지 통달하였다. 크레인 이송장치의 경우 대부분 산업현장에서 사용됨을 가만할 때 블루투스 제어를 사용함에 있어 문제시 되는 전파간섭은 RF 통신에 비하여 노이즈문제, 데이터의 손실은 없었고, 단지 벽면으로부터의 막힘 현상에 대해서는 거리가 줄어들었으며 소프트 스타터의 패널에 전파간섭으로 인한 오동작은 발생하지 않았으며 제어시의 조작은 텐키로 조작 패널의 흐름을 정확히 얻을 수 있다는 결론을 얻을 수 있었다.

- [1] G. C. D. Sousa and B. K. Bose, "A fuzzy set theory based control of a phase controlled converter DC machine drive", Conf. Rec, IEEE IAS Ann. Meeting, pp. 854-861, October, 1991
- [2] T. Back, "Selective Pressure in Evolutionary Algorithm: A Characterization of Selection Mechanisms", Proc. of the First IEEE Conference on Evolutionary Computation, Vol. 1, pp. 57-62, June, 1994
- [3] Sang-Rae Lee and Kwang-Won Lee, "A new variable structure position control for DC Motor using fuzzy logic", KIEE Trans, Vol. 41, No. 6, pp. 625-632, 1992
- [4] B. Kosko, Neural Networks and Fuzzy Systems, Prentice Hall, 1992
- [5] Y. F. Li and C. C. Lau, "Development of fuzzy algorithm for servo systems", IEEE Control System Magazine, pp. 65-71, April, 1989
- [6] David B. Fogel, Evolutionary Computation IEEE PRESS, 1995
- [7] TMS320C1x/C2x/C2xx/C5x Assembly Language Tools-User's Guide Texas Instrument, 1995
- [8] Rainer Palm, Dimitar Driankov, Hans Hellendoorn, Model Based Fuzzy Control Springer, 1997
- [9] TMS320C24X DSP Controllers Reference Set - Volume 2 Texas Instruments 1997