

이동로봇 원격조작을 위한 인터넷기반 제어시스템에 관한 연구

노영식, 강희준, 정기수
울산대학교 전기전자정보시스템 공학부

A Study of the Teleoperation for Mobile Robots based on Internet

Young-Shick Ro, Hee-Jun Kang, Ki-Su Jung
School of Electrical Engineering, University of Ulsan

Abstract - In this paper, we construct the infrastructure for the teleoperating system of mobile robots. For the stable teleoperating system, we develop an algorithm that measure communication time delay on real-time. We propose the force-reflected teleoperation method that control the stiffness of joystick according to VFH(Vector Field Histogram). Also, an obstacle avoidance method using VFH is presented for the mobile robot to move to the indicated direction without collision. Experiments are conducted to demonstrate the feasibility of the proposed methods.

1. 서 론

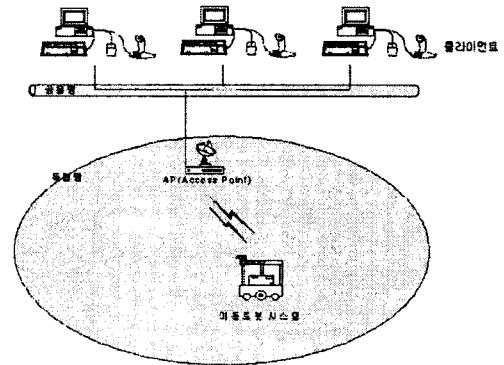
원격제어(teleoperation)란 인간의 감각과 작업능력을 확장하는 것으로 정의된다. 이러한 원격제어를 구현하기 위해 설치된 시스템을 원격제어시스템(teleoperating system)이라 한다. 원격제어의 주요 적용분야는 심해작업, 우주탐사, 의료기술, 원전설비 유지 보수, 공장 자동화 등이 있다[1]. 근래에 컴퓨터와 인터넷기술의 발전과 더불어 원격제어에 관한 연구가 더욱 활발히 이루어지고 있다. 인터넷기반의 원격제어는 자원의 공유, 원거리 학습, 원격실험 등과 같은 이점이 있다[2]. 또한 인터넷을 통하여 전 세계가 하나의 네트워크로 구성되어 있으므로 별도의 통신수단을 강구하지 않아도 되는 이점도 있다.

원격제어에 관한 연구는 대부분 통신지연이 일정하고 원격지 환경이 정적이라고 가정하였다. 그러나 실제로 이동로봇의 원격제어에서 통신지연은 가변적이고 주위환경은 동적이다. 근래에는 통신지연이 가변적이고 원격지 환경이 동적인 상태에서 원격제어 시스템의 안정도와 성능을 개선하기 위한 많은 연구가 이루어지고 있다. Liu[3]는 동적 작업할당 방법을 사용한 적응 비례 제어 알고리즘(adaptive scaling control algorithm)을 제안하고 간단한 예제를 통하여 응용 가능성을 보였다. Grangel[4]는 통신채널을 동적으로 사용함으로써 통신대역의 사용 효율을 개선하고자 하였다. Schulz[5]은 통신 지연 문제와 통신대역의 효율을 높이기 위하여 예측표시법을 사용하였다. 이들 연구의 공통점은 이동로봇이 고수준의 지능과 자율성을 갖추어야 한다는 점이다. 즉, 이동로봇은 장애물회피, 경로 계획 등의 기능을 가지고 있어야 한다. 이들 연구는 이동로봇의 지능을 향상시킴으로써 통신지연 문제를 극복하고 통신대역의 효율을 개선하였다.

본 연구에서 원격제어기와 이동로봇간의 통신지연시간을 실시간으로 측정하여 네트워크의 상태를 확인할 수 있도록 하였다. 원격조작을 영상 정보만으로 하는 경우 주위장애물의 상태를 파악하기 어려우므로 Vector Field Histogram(이하 VFH라 칭함)[6, 7]을 이용하여 이동로봇 주위의 장애물에 따라 조이스틱의 스프링력을 조절하여 조작자가 장애물의 존재를 힘으로 느끼면서 원격제어할 수 있도록 하였다. 그러나 통신지연이 상당히 큰 경우에는 이러한 직접적인 조작이 어려우므로 조작자가 내린 방향 정보를 바탕으로 이동로봇 스스로 장애물을 회피하면서 이동하도록 하였으며, 이를 위해 VFH를 이용한 장애물 회피 알고리즘을 사용하였다. 다양한 형태의 실험을 통하여 제안된 방법의 유용성을 확인하였다.

2. 원격제어 시스템의 구조

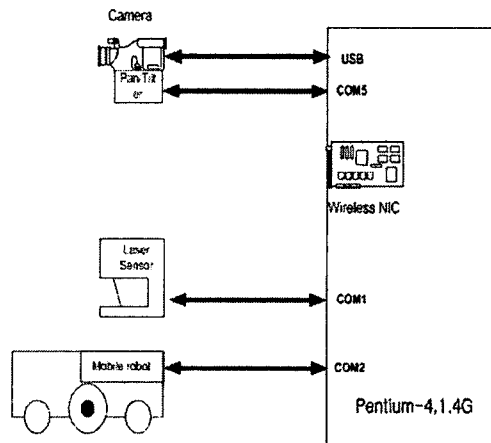
원격제어시스템의 구조는 그림 1과 같이 크게 이동로봇, 원격제어기, 그리고 통신 채널로 나눌 수 있다. 이때 서버는 이동로봇에 장착된 컴퓨터로 정의하고, 클라이언트는 조작자와 인터페이스되는 원격제어용 컴퓨터로 정의한다. 통신 채널은 무선랜으로 구현하였다.



〈그림 1〉 원격제어시스템의 구조

2.1 이동로봇

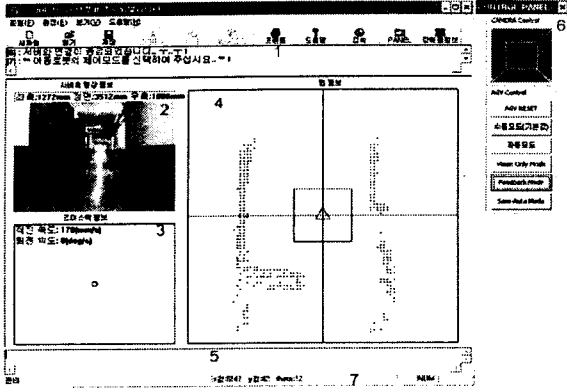
이동로봇은 그림 2와 같이 이동로봇 제어용 PC, 이동로봇 본체, 레이저 센서, 카메라로 구성되어 있다. PC는 서버기능을 수행하며, 클라이언트의 제어권을 관리하고 제어명령수행 그리고 작업환경에 대한 영상정보 및 장애물정보를 접속된 클라이언트에게 전송한다.



〈그림 2〉 이동로봇 시스템의 구조

2.2 원격제어기

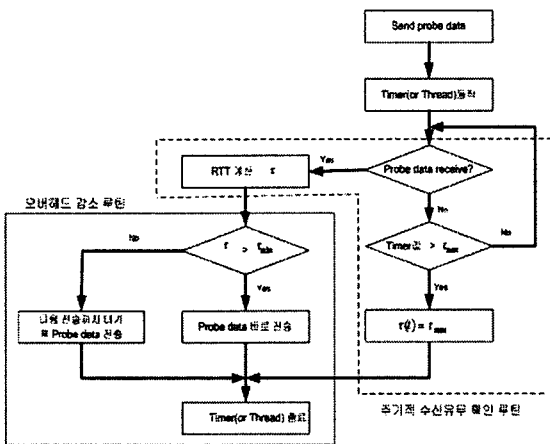
클라이언트용 PC에 힘 반향이 가능한 조이스틱을 장착하고 원격제어용 소프트웨어를 설치하면 이동로봇을 원격 조작할 수 있다. 이동로봇의 제어방법은 직접제어모드와 장애물회피 제어모드가 있고 이는 3장에서 설명될 것이다. 그림 3은 원격제어기의 화면으로 1번 창은 제어 상태를 표시해 주고, 2번 창은 카메라에서 받은 영상정보를 보여주고, 3번 창은 조이스틱의 위치 및 이동로봇 구동명령을 보여주며, 4번 창은 이동로봇 주위의 장애물 정보를 보여준다. 5번 창은 제어명령을 입력하는 창이고, 6번 창은 카메라 Pan/Tilt를 제어하는 창이며, 7번 창은 이동로봇의 위치 정보를 보여준다.



〈그림 3〉 원격제어의 화면 구성

2.3 통신 채널

원격제어 시스템에서 이동로봇과 원격제어기는 무선랜을 통해 데이터를 송수신하며 영상 데이터는 손실이 있어도 실시간을 보장하기 위해서 UDP/IP를 사용하고, 그 이외의 데이터는 신뢰성을 보장하기 위하여 TCP/IP를 사용하였다. 인터넷과 같이 공용망에 접속되어 있는 경우 통신 지연이 불규칙하게 발생되고, 특히 무선랜의 경우 주위환경에 영향을 받으므로 이를 실시간으로 측정할 필요가 있다. 그림 4는 서버(이동로봇)에서 통신지연시간을 측정하는 흐름도이고 RTT(Round Trip Time)는 시험 데이터를 전송하고 다시 수신 받을 때까지 걸리는 시간으로 정의 된다. 시험 데이터를 연속적으로 전송하는 경우에 통신대역의 오버헤드를 과다하게 발생 시킬 수 있으므로 RTT가 임의의 정해진 경계 값 τ_{min} 보다 작으면 일정 시간 후에 다시 전송하고 τ_{min} 보다 큰 경우에는 즉시 전송하여 오버헤드를 감소 시켰다.



〈그림 4〉 RTT측정 알고리즘 흐름도

3. VFH를 이용한 원격제어

3.1 VFH(Vector Field Histogram)

VFH는 이동로봇 주위 장애물의 밀도를 각도에 따라 나타낸 것으로 그림 5는 VFH의 한 예를 보여주고 있다. 이동로봇의 위치를 중심으로 레이저 센서의 인식범위를 고려한 일정 크기의 정사각형 구역을 AW(Active Window)라고 하고 레이저 센서에 의해 얻어지는 장애물 정보를 격자지대로 저장한다. 이때, 이 격자 하나를 AC(Active Cell)이라고 하고 AC에는 격자 내에 장애물이 놓여 있을 가능성을 표현한 확실성 값이 부여된다. AW 내의 셀들은 이동로봇을 중심으로 시계 반대방향을 따라 일정한 각도로 나누어지는데 이를 섹터라고 하며 k 번째 섹터내의 셀들은 확실성 값과 이동로봇과의 거리 정보를 이용하여 다음과 같이 장애물 밀도 h_k 를 구한다.

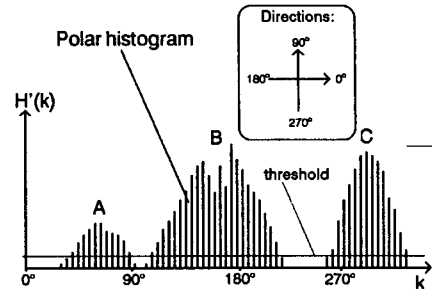
$$h_k = \sum_{i,j} c_{ij}^2 (\alpha - \beta d_{ij}) \quad (1)$$

여기서,

α, β : 양의 정수

c_{ij} : AC (i,j)의 확실성 값

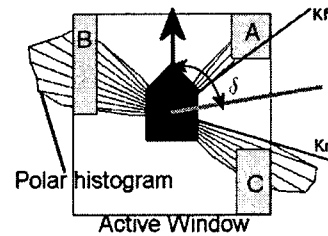
d_{ij} : AC (i,j)와 이동로봇의 거리



〈그림 5〉 히스토그램으로 나타난 장애물 밀도

3.2 힘반영 직접제어 모드

힘반영 직접제어 방법은 조작자가 조이스틱으로 이동로봇의 이동방향 및 속도를 제어할 때 그 방향에 장애물이 존재하는지를 힘으로 느끼도록 하여 제한된 정보만 제공하는 영상정보의 단점을 보완할 수 있다. 본 연구에서는 VFH를 이용하여 조이스틱의 컴프리언스를 제어함으로써 장애물에 따른 힘 반영 원격제어기를 구현하였다. 그림 6는 주위의 장애물에 의한 VFH의 예를 보여주고 있다.



〈그림 6〉 이동로봇 주위에 장애물이 있는 경우 VFH의 예

그림 5에서 이동로봇을 장애물 A와 B사이로 이동시키고자 할 때 조이스틱의 각도가 δ 라면 이 방향에 대한 조이스틱의 스프링 강도(stiffness) s_δ 를 식 2와 같이 제어함으로써 장애물이 없는 free sector의 중앙으로 이동로봇이 유도 되도록 하였다.

$$s_\delta = \begin{cases} s_{max} (\delta - \theta)^2, & \text{for } |\delta - \theta| < \Delta k \\ \Delta k^2, & \text{for } |\delta - \theta| \geq \Delta k \end{cases} \quad (2)$$

여기서,

$\theta = (k_f + k_n)/2$: free sector 중심각

$\Delta k = (k_f - k_n)/2$: free sector 폭의 반

k_n : free sector 시작각

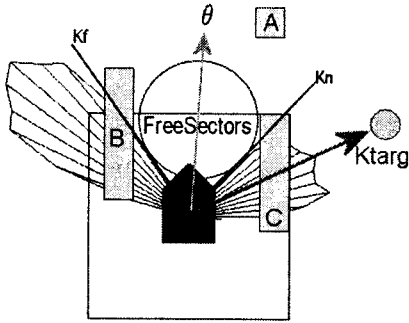
k_f : free sector 종료각

s_{max} : 최대 stiffness

3.3 장애물 회피 모드

통신지연이 큰 경우에는 이동로봇 주위환경에 대한 실시간 모니터링이 불가능하게 되고 따라서 이동로봇을 직접 제어하기 어렵게 된다. 이와 같은 경우 주위환경이 매우 복잡하지 않다면 이동로봇의 장애물회피 기능을 이용하여 원격제어 하는 것이 효과적이다. 즉 장애물회피모드에서는 조작자가 이동로봇이 진행해야 될 대략적인 방향을 조이스틱을 통해서 전달하고, 이동로봇은 지시된 방향으로 진행을 하되, 진행 중 장애물이 발

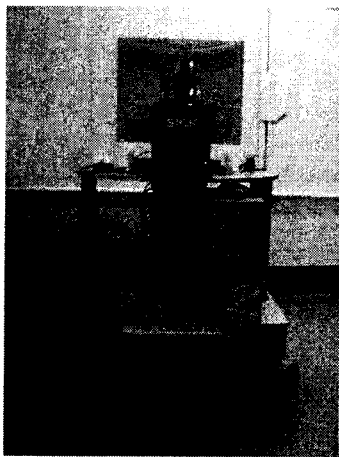
견되면 이동로봇 스스로 장애물을 회피한다. 그림 7은 VFH를 이용하여 장애물 회피를 위한 이동로봇의 조향 방향을 결정하는 예를 보여준다. 일반적으로 VFH에서 두 개 혹은 여러 개의 free sector가 존재할 수 있으며 이중 조작자에 의해 지시된 방향(k_{targ})과 가장 가까운 한 개의 free sector를 선택하고 이때 이동로봇의 조향 방향은 free sector의 중심각 θ 가 된다.



<그림 7> 충돌회피를 위한 조향각 결정

4. 실험 및 고찰

실험에서 사용된 이동로봇은 크기가 65cm x 65cm 인 TRC사의 LABMATE 이고 그림 8과 같다.



<그림 8> 이동로봇(LABMATE)

실험은 폭이 190cm 이고 장애물이 설치된 복도에서 약 10m의 거리를 주행하도록 하였고 이동속도는 30cm/s로 제한하였다. 제한된 VFH를 이용한 원격제어의 유용성을 확인하기 위하여 다음의 각 방법으로 실험을 실시하였다.

- case 1 : 영상정보만으로 원격제어
- case 2 : 영상정보 및 힘 제한으로 원격제어
- case 3 : 장애물 회피 기능을 이용한 원격제어

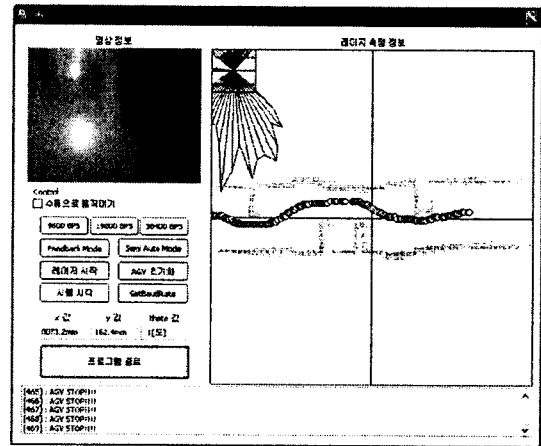
그림 9는 조작자가 영상정보만을 가지고 원격 제어한 경우 주행결과 화면이고, 그림 10는 영상정보와 힘 제한이 반영된 조이스틱을 사용하여 원격 제어한 경우 결과이다. 그림 11은 이동로봇의 충돌회피 기능을 이용하여 원격 제어한 결과화면이다. 각각의 경우 평균적인 충돌 횟수와 주행 완료 시간은 표 1에 나타나 있다.

표 1로부터 영상 정보만 이용하여 원격 제어한 경우(Case 1) 주위환경에 대한 정보부족으로 충돌이 자주 발생하고 이로 인해 주행 완료시까지 많은 시간이 요구됨을 알 수 있다. 반면 이동로봇 주위의 장애물정보가 조이스틱의 힘 제한으로 제공된 경우(Case 2) 더욱 안전하게 충돌회피 및 원격제어를 할 수 있음을 알 수 있다. 이는 조작자가 조이스틱에서 전해지는 힘 정보로 카메라 시야 밖의 장애물에 대해서도 인식할 수 있음에

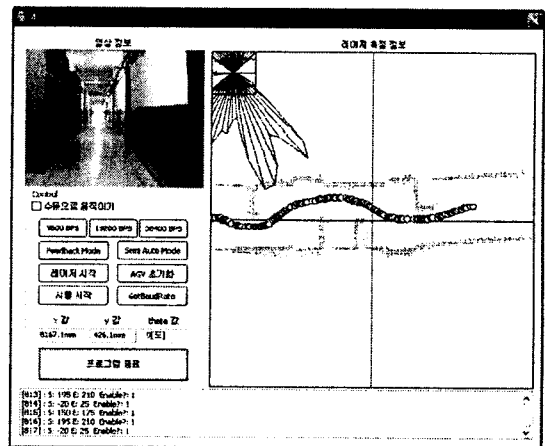
서 비롯된다. 조작자가 이동로봇의 동작을 직접적으로 제어하지 않고 가야할 방향만 제시하는 경우(Case 3) 이동로봇은 자체 장애물회피 기능을 이용하여 보다 빠르고 안전하게 장애물을 회피하여 이동할 수 있다는 것을 알 수 있다. 그러나 실내와 같은 좀더 복잡하고, 장애물과 아주 가까이 접근해야 하는 경우에는 적용할 수 없다.

<표 1> 실험결과

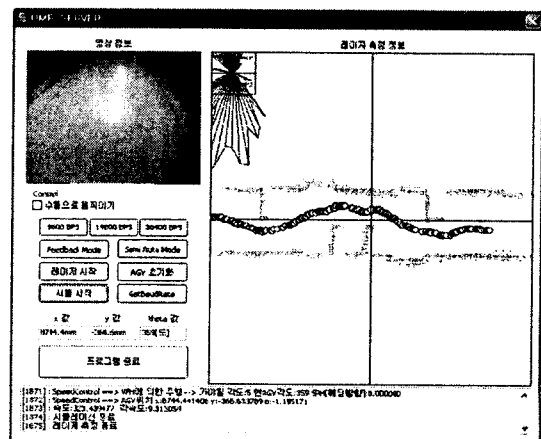
	주행중 충돌횟수	주행시간
Case 1	8번	7분 49초
Case 2	0번	3분 50초
Case 3	0번	49초



<그림 9> 힘제한이 없는 경우의 실험결과



<그림 10> 힘제한이 있는 경우의 실험결과



<그림 11> 장애물회피모드 실험결과

5. 결 론

본 논문은 무선 랜을 이용하여 이동로봇을 원격으로 제어하는 원격제어 시스템을 구성하고 제어 알고리즘을 개발하였다. 이동로봇은 PC카메라와 레이저 센서로서 원격지 환경에 대한 정보를 사용자가 쉽게 모니터링 할 수 있도록 하였으며, 이동로봇을 키보드와 조이스틱으로 간편하게 제어할 수 있도록 인터페이스를 구성하였다. 원격제어 시스템의 통신네트워크 지연시간을 실시간으로 측정하기 위한 알고리즘을 개발하여 네트워크 상태에 따라 제어모드를 선택할 수 있도록 하였다. 원격제어 방식으로 VFH를 이용한 힘 반영 직접제어모드를 제안하고 실험을 통하여 유용성을 확인하였다. 이는 제한된 정보만을 제공하는 영상정보에 의한 원격제어방식을 보완해 줄 수 있는 방법으로 이동로봇 주위의 장애물에 따라 조이스틱의 스프링력을 조절하여 조작자가 장애물을 인식할 수 있도록 해준다. 또한 복도 등 환경이 복잡하지 않을 때 통신지연이 심한 경우에도 효과적으로 사용할 수 있는 VFH를 이용한 장애물회피모드를 제안하였다. 이는 조작자가 가고자하는 대략적인 방향만 지시해주고 장애물회피동작은 이동로봇 스스로 하여 보다 빠르고 안정된 원격조작이 가능하다. 향후 통신지연시간을 감축하는 문제와 이를 고려하여 원격제어 시스템의 안정성을 확보하는 문제에 대한 연구를 계속적으로 진행할 예정이다.

[참 고 문 헌]

- [1] 손재범, 정완균, 염영일, "원격제어 시스템", 제어자동화.시스템공학회지, pp.42-60, 1996.
- [2] 진태석, 임재남, 이장명, "인터넷 환경에서 힘반영을 이용한 이동로봇의 원격제어," 제어자동화.시스템공학논문지, 제9권, 제8호, pp.585-591, 8, 2003.
- [3] Peter X.Liu, Max Q-H Meng, and Jason J.Gu, "Adaptive Scaling Control for the Internet-base Teleoperation", *Proc. of 2001 IEEE Int. Symposium on Computational Intelligence in Robotics and Automation* July 2001.
- [4] Sebastien Grange, Terrence Fong and Charles Baur, "Effective Vehicle Teleoperation on the World Wide Web", *Proc. of the 2000 IEEE International Conference on Robotics & Automation*, April 2000.
- [5] Dirk Schulz, Wolfram Burgard and Armin B.Cremers, "Robust Visualization of Navigation Experiments Mobile Robots over the Internet", *Proc. of the 1999 IEEE/RSJ International conference on Intelligent Robots and Systems*, 1999.
- [6] Borenstein, J. and Koren, Y, "The Vector Field Histogram - Fast Obstacle-Avoidance for Mobile Robots." *IEEE Journal of Robotics and Automation*, Vol. 7, No. 3, pp. 278-288, June 1991.
- [7] Borenstein, J. and Koren, Y, "Tele-autonomous Guidance for Mobile Robots." *IEEE Transactions on Systems, Man, and Cybernetics, Special issue on unmanned systems and vehicles*, Vol. 20, No. 6, pp. 1437-1443, Nov/Dec 1990.