

**원격제어가 가능한 Gas 조절용 DC-Motor의 실시간 모니터링 시스템 구현**

조현섭, 민진경, 노용기\*, 정병조\*, 장성환\*  
 청운대학교 디지털방송공학과, \*원광대학교 전기공학과  
 e-mail : chohs@chungwoon.ac.kr

**A Design of DC-MOTOR Realtime Monitoring System in gas Control for Variable and Controllable**

Hyun-Seob Cho Jin-Kyoung Min Yong-Gi Roh\* Byung-Jo Jung\* Sung-Whan Jang\*  
 Dept of Digital Broadcast Engineering Chungwoon University  
 \*Dept of Electrical Engineering Wonkwang University

**Abstract -Abstract** - 본 논문에서는 단결정( $Al_2O_3$ ) 성장용 DC-Motor로 제어하여 양질의 결정을 얻도록 하는 자동 가스 조절용 DC-Motor의 운영 시스템과 실시간 모니터링 시스템을 구현 하였다.

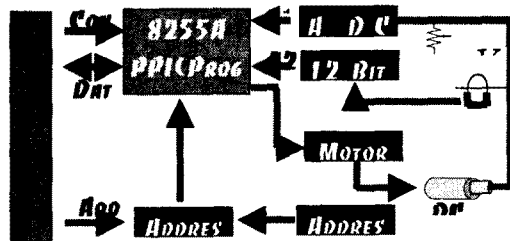
**1. 서 론**

DC 서보모터(Servo Motor)는 고 정밀도 특성에 의해 산업현장의 정밀 제어용 기계에 널리 사용되고 있다[1,2]. 또한 인조 보석류나 예불시계의 유리나 고열 내화용 투명유리 등에 사용되는 단결정(單結晶:  $Al_2O_3$ ) 제품은 대부분의 가열·소성제품처럼 결정 성장 중에 로(爐)내의 열 흐름에 의해 제품의 품질과 특성에 결정적인 영향을 받게 된다. 보다 향상된 제품의 개발(대 직경 단결정체)에 있어서는 아직도 해결해야할 많은 문제점들이 있다[3,4]. 그러나 단결정( $Al_2O_3$ ) 성장시, 기존 생산시스템에서 수동식 밸브를 DC-Motor로 제어하여 수소와 산소 가스를 적절히 혼합 하고, 공정 시간동안 적정온도(1200-1300℃)를 유지시켜 준다면 대 직경의 양질의 결정을 얻을 수 있다. 본 연구에서 수행한 가스 조절용 전동 밸브는 기존의 수작업으로 수행하던 압력 밸브의 제어를 기기작동 밸브의 압력을 샘플링 하여 변위 값을 일련의 명령어로 변환한 후 컴퓨터의 제어 신호로 바꾸어 밸브를 조정 하도록 함으로서 직경이 확대된 단결정의 제조를 가능하게 하였다. 따라서 본 논문에서는 단결정( $Al_2O_3$ ) 성장을 DC-Motor로 제어하여 양질의 결정을 얻도록 하는 자동 가스 조절용 DC-Motor의 운영 시스템과 실시간 모니터링 시스템을 구현 하였다.

**2. 회로의 구성**

본 논문에서 사용되어지는 제작물은 그림 1과 같이 크게 4개의 하드웨어 부분과 구동용 소프트웨어로 구성된다.

- (1) COMPUTER I/O INTERFACE CIRCUIT
- (2) A/D CONVERTER CIRCUIT
- (3) COUNTER CIRCUIT
- (4) DC MOTOR DRIVER CIRCUIT



**<그림 1> 전체 BLOCK DIAGRAM**

**2.1.1 COMPUTER I/O INTERFACE CIRCUIT**

컴퓨터와 DC MOTOR CONTROLLER의 상호 데이터 전송 통로를 이루며 ISA BUS상에서 4개의 주소를 사용하는 8BIT I/O 장치이다. 그림2에서 0으로 입력되는 어드레스 값이 0에서 SETTING한 값과 일치할 경우 0의 상태는 HIGH에서 LOW로 변화한다. 이 0 신호는 컴퓨터와 외부 기기와의 입·출력을 담당하는 8255PPI의 CHIP SELECT로 인가되어 어드레스가 일치할 경우에만 각종 신호를 입력, 또는 출력할 수 있게 해준다. 그림2의 회로는 그림1에서 출력된 CHIP SELECT 신호를 받아서 동작을 개시한다. 외부 기기로부터

입력받을 때는 0의 RD 단자를 LOW로 하여 0의 DATA BUS로부터 데이터를 받고 외부 기기로부터 출력할 때는 WR 단자를 LOW로 하여 각 PORT로 출력한다. 여기서 PA, PB, PC는 소프트웨어적으로 입·출력을 결정할 수 있는데 PA와 PC\_L(0)는 COUNTER를 위한 입력 PORT로, PB(0)는 A/D CONVERTER를 위한 입력 PORT로, PC\_H(0)는 DC-MOTOR를 제어하는 출력 PORT로 사용한다.

**2.1.2 A/D CONVERTER CIRCUIT**

DC MOTOR의 현재위치 값을 알기 위하여 아날로그 DC 전압(+5V)을 20KΩ의 Potentiometer에 인가하여 각 위치에 대응하는 8bit의 digital 값을 얻는 장치이다. Sampling 주파수는 SW1에 의하여 IC6과 R5, C5로 구성된 비안정 멀티 바이브레이터의 발진 주파수(≈ 645KHz)와 컴퓨터 내부의 발진 주파수를 2<sup>12</sup> 분주한 주파수 중 하나를 선택할 수 있다. 입력되는 전압 값은 D1과 D2 ZENER DIODE에 의하여 ±5.8V 로 제한되어 과전압 입력으로부터 입력회로를 보호하며, sampling된 DC 전압은 digital값으로 변환되어 DATA BUS 상에 나타난다. 이 sampling된 dc 전압에 해당하는 digital 값은 8255를 통하여 RD 명령이 떨어질 때 컴퓨터 내부로 입력되어 밸브의 위치정보를 위한 각종 자료로 활용되어진다.

**2.1.3 COUNTER CIRCUIT**

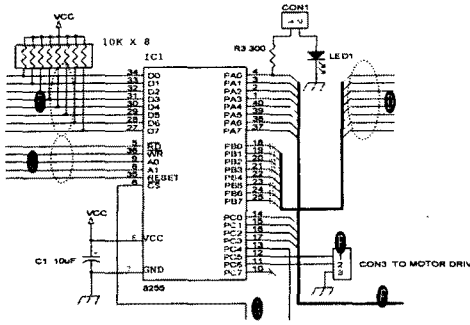
DC MOTOR의 이동량과 이동 속도 등을 측정하기 위하여 PHOTO INTERRUPTER로부터 위치의 변화가 발생할 때마다 PULSE 신호를 입력받아 그 수를 12BIT COUNTER로서 계수한다.

**2.1.4 DC MOTOR DRIVER CIRCUIT**

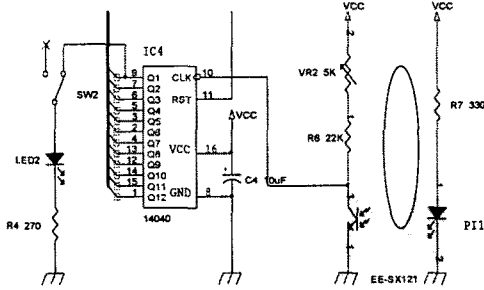
DC MOTOR를 제어하기 위하여 POWER TRANSISTOR 드라이버 회로와 각종 동작을 위한 스위치로 구성된 회로로서 그림3의 SW5를 manual 위치에 두었을 때에는 작업자에 의한 수동동작을 수행하고 SW5를 automatic 위치에 두었을 때에는 컴퓨터 제어에 의한 자동 동작을 수행한다. 먼저 수동동작 과정을 살펴보면 SW5를 manual 위치에 두고 그림4의 SW3과 SW4를 ON/OFF함으로써 모터를 CW 방향과 CCW 방향으로 조작할 수 있다. SW3을 ON 했을 경우에는 DC5V의 전압이 그림5의 1KΩ을 통하여 Q1의 BASE에 인가되어 Q1을 ON시켜 K1 RELAY를 구동하여 결국 모터를 CCW 방향으로 회전하게 한다. 마찬가지로 SW4를 ON 했을 경우에는 DC5V의 전압이 그림6의 1KΩ을 통하여 Q2의 BASE에 인가되어 Q2을 ON시켜 K2 RELAY를 구동하여 결국 모터를 CW 방향으로 회전하게 한다. 각각의 SW 조작시 마다 가시성을 확보하기 위하여 D3과 D4 LED로서 DISPLAY해 준다.

작업의 동작 중에 컴퓨터는 각각의 시간마다 모터의 변위 값을 sampling하여 A/D 변환한 후 파일로 저장하게 된다. 다음으로 자동 동작을 살펴보면 수동동작에서 sampling된 매 시간에서의 변위 값을 일련의 명령어로 변환하여 SW5를 automatic 위치에 두었을 때 컴퓨터의 제어신호로서 동작하도록 하는 것이다. computer에서 보내 온 cw signal과 ccw signal은 수동동작과 같이 각각 Q1, Q2를 ON/OFF 하여 K1, K2를 구동하여 모터의 회전방향을 지시한다.

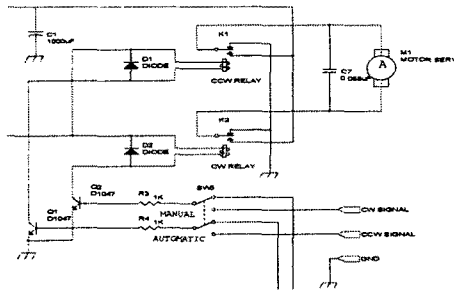
본 논문에서 제작된 12bit Counter의 A/D Converter를 위한 센서와 특정 부분에 대한 전문가의 지식을 기반으로 하여 오차의 범위를 효과적으로 제한하였고 본 제작물의 최종 목표인 숙련된 작업자의 가장 이상적인 각 시간별 밸브 위치를 파악 후 작업 공정을 반복 수행한 결과 그림 7의 결과 값을 확인할 수 있었다.



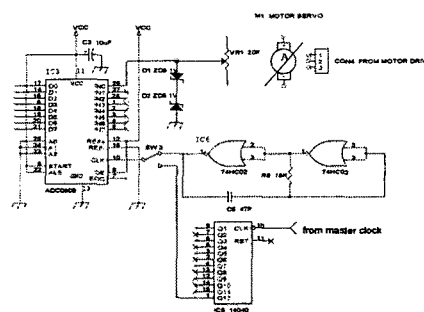
<그림 2> I/O INTERFACE CIRCUIT



<그림 3> A/D CONVERTER CIRCUIT



<그림 4> 12BIT COUNTER CIRCUIT



<그림 5> DC MOTOR DRIVER CIRCUIT

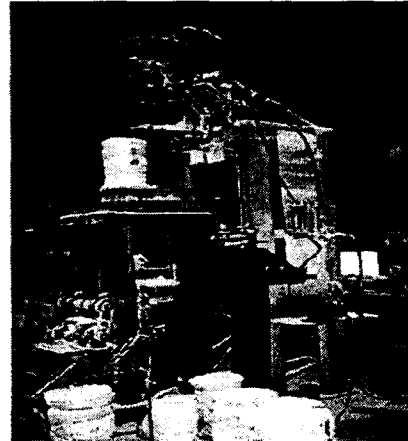
### 3. 제어결과 및 고찰

그림 7은 스텝별 밸브위치에 따른 가스 압력의 변화량을 그래프로 나타낸 것이다. 가로 부분은 스텝별 시간 축, 세로 부분은 산소의 압력이다. 산소의 압력을 0-100으로 보았을 때 각 스텝별 시간마다 밸브의 위치를 조정하여 산소의 압력을 변화 시켜준다. 또한 전 스텝별 시간을 모두 합하면 총 작업시간은 8시간 18분이며, 작업이 완료되면 밸브의 위치는 처음 상태로 돌아가게 된다.

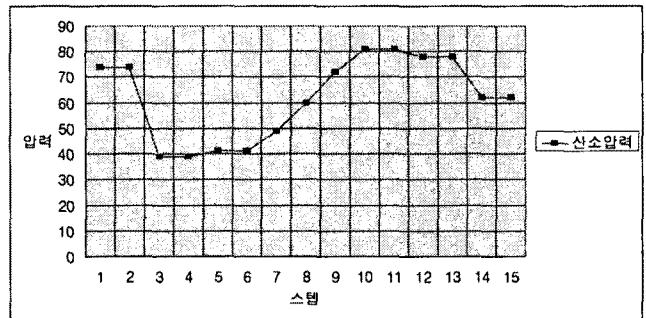
### 4. 결 론

수동동작에서 sampling된 매 시간에서의 변위 값들을 일련의 명령어로 변환하여 컴퓨터의 제어신호로서 동작하도록 하는 것이다. 실제 실험에 있어 기술상의 문제였던 가스의 정밀조정이 가능하였

고 조작이 간편하여 사용상의 편리성을 얻을 수 있었다. 따라서 앞으로의 실험을 통하여 단결정의 직경의 확대가 가능하며 제품개발의 성과를 얻을 것임을 확신한다.



<그림 6> DC 모터가 장착된 프레임 제작



<그림 7> 시간별 압력 변화

### [참 고 문 헌]

- [1] Howard Kaufman, Izhak Bar-Kana and Kenneth Sobel, 'Direct Adaptive Control Algorithms,' Springer-Verlag, 1999
- [2] B. C. Kuo, Automatic Control Systems, Prentice-Hall, 1991
- [3] C. Canudas De Wit, N. Fixot, 'Robot Control Via Robust State Estimated Feedback,' IEEE Trans, Automatic Control, Vol.36, No.12, pp.1497-1501, Dec, 2001
- [4] Robert H. Bishop, Modern Control System Anylysis and Design Using MATLAB, Addison-Wesley Publishing Company
- [5] S. R. Ahuja, et al., The Rapport Multimedia Conferencing System : A Software Overview, Proc. Of 2nd IEEE Conference on Computer Workstations, PP 52-58, March, 1998
- [6] W. Reinhard et al., CSCW Tools : Concept and Architecture, IEEE Computer, Vol. 27, No 5, pp. 28-36, May, 1994
- [7] Peter Norten, 'C++ Programming,' 1993
- [8] Benjamin C. Kuo, DIGITAL CONTROL SYSTEMS, Saunders College Publishing, 2nd Edition, 1992
- [10] Benjamin C. Kuo, AUTOMATIC CONTROL SYSTEMS, Prentice-Hall, 7th Edition, 1991