

**전력용 LAN 지원 다기능 광 전송장치 개발**

김재성, 민남기, 이성재  
한국전력공사, 고려대학교, 대림대학

**Multi-Service Optical Transmission Equipment with LAN Interface for Electrical Power System**

Jae-Sung Kim, Nam-Ki Min, Sung-Jae Lee  
Korea Electric Power Corporation, Korea University, Daelim College

**Abstract** - In recent years, it has been a worldwide trend that many power utilities gave their attention to develop and operate their power plants, substation and distribution systems. Following this trend, KEPCO(Korea Electric Power Corporation) has developed many electric automation systems with various communication networks. It has been natural that the automation systems are just focused on to remote devices when they come to be designed. But, we have to shift the focus to the automation system itself.

We have developed the Multi-service Optical Transmission System (M-OTS) for electrical power systems. It can be adopt to not only distribution power field but also the transmission power field. The result strongly shows that the system is potentially beneficial in reliability, speed, and expandability. This paper presents some of initial design efforts and results toward a KEPCO's communication system in distribution areas.

**1. 서 론**

현전의 전력자동화시스템은 전력의 생산 및 통제를 담당하는 급전자동화 시스템(EMS)을 주축으로 변전자동화(SCADA), 배전자동화(DAS), 원격집침시스템(AMR) 등 다양한 전력자동화시스템이 운용되고 있다. 이중 배전 자동화시스템은 수용가와 연결된 배전선로의 이상 유무를 원격감시하여 정전기간 신속 파악 및 복구를 수행하고 있다. 자동화시스템들은 각각 고유의 기능과 특징을 가지고 있으며 이에 따라 다양한 통신망이 적용되고 있으며, 현재 가장 많이 사용하고 있는 통신망은 전용임대회선(Leased Communication Line)이지만 사용요금이 비싸고, 유지보수가 힘들어 점차 무선통신망 또는 광통신망으로 대체되고 있는 실정이다. 각 자동화시스템들은 각각의 기능과 자동화 대상이 상이하므로 요구되는 통신특성도 다르지만, 네트워크의 구성 면에서 공통으로 요구되는 사항이 존재하며, 이를 잘 수용하여 통신망 진화방향을 제시하는 것이 매우 중요하다. 자동화시스템이 각각 운용되고 있으므로 통신망도 각각 독립적으로 구축하여 이용하고 있으며, 이에 따른 이중 투자로 낭비적 요소를 내재하고 있다.

배전자동화 시스템의 통신방식은 전용선에 의한 유선 모델, TRS(Trunked Radio System) 방식의 무선 모델 등이 사용되어져 왔으나, 근래에는 기간 광선로 망을 이용한 광모형을 이용하는 방식으로 전환되고 있다. 현재 배전자동화 시스템에 이용되고 있는 광모형은 속도 면에서나 신뢰성면에서 대단히 우수한 성능을 발휘하고 있지만, 단지 배전자동화를 위한 데이터 전송에만 사용되고 있을 뿐 수용가의 원격검침, 전력 선로의 부하관리 등 서로 다른 용도의 데이터 전송을 요하는 시스템은 따로 광모형을 설치하여야 하므로, 시스템 신설 및 유지보수에 비용이 많이 소요되는 문제점이 있다. 이런 문제점을 극복하는 동시에 다양한 기능 및 서비스를 수용하고, 망의 Failure Recovery Time을 최소화한 효율적인 장비 개발을 위해 전력용 LAN 지원 다기능 광 전송장치(M-OTS)를 연구하였다. M-OTS는 COT과 RT로 구성되며 Ring 구조에서 IP 기술의 취약점인 회선절체시간을 개선한 Seamless Node Failure Recovery 기술을 적용하였고 최신 기술인 RPR(Resilient Packet Ring)을 응용하여 광 Ethernet Ring을 구현하였다.

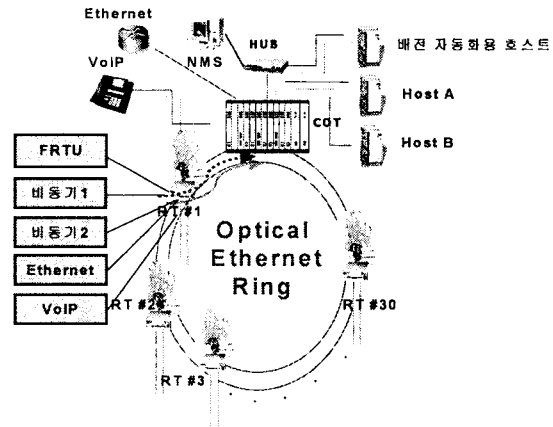
**2. 다기능 광 전송장치 개요**

다기능 광전송 장치는 크게 중앙장치(COT:Central Office Terminal), 단말장치(RT:Remote Terminal), 망관리시스템으로 나눌 수 있으며, COT 는 다시 4개 부분으로 구성되어진다. 먼저 전체 시스템 구성도는 다음 그림 1 과 같다. 이 시스템의 장점으로는 단일 광통신회선을 공유하여 다양한 서비스를 다양한 호스트에 제공한다는 것이며, 이전에는 각각의 호스트를 위하여 독립된 통신회선을 포설하여 사용되어왔었다. 이 시스템의 구현을 통하여 통신회선 신규 공사 및 유지보수의 대폭 개선을 전망할 수 있다.

**2.1 중앙장치(COT)**

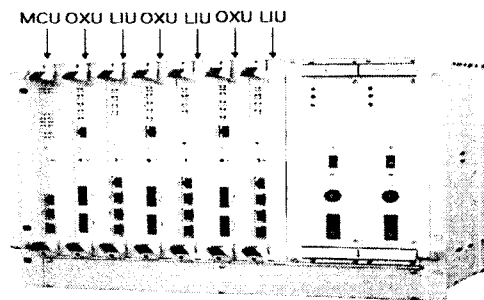
다기능 광 전송장치의 중앙장치는 배전사업소 내에 설치되며, 다양한 전력자동화시스템과의 연계를 통하여 실제적인 통신회선을 제공하고 제어하는 시스템이며, 그림 2에 이를 도시하였다.

중앙장치는 다음과 같이 4부분으로 구성되어 있다.



**<그림 1> 다기능 광전송장치 전체 구성도**

- MCU(Main Control Unit) : 시스템의 각종 유닛들의 제어 및 정보 전달 역할을 하는 CPU 장치
- PSU(Power Supply Unit) : 전력공급장치로 이중화된 Load Balancing 으로 충분한 전원 공급 및 안정된 시스템을 보장하는 장치
- OXU(Optical Transceiver Unit) : 광신호를 전기신호로, 전기신호를 광신호로 변환하는 기능을 수행하는 장치
- LIU(LAN Interface Unit) : OXU에서 전송된 Ethernet 신호에서 각 서미스별 Data 신호를 변환 및 분기하는 장치



**<그림 2> 중앙장치(COT) 실물도**

**2.1.1 MCU**

MCU 보드는 고속의 32비트 처리능력을 가지는 모토롤라사의 32비트 마이크로 프로세서를 메인 프로세서로 채택한 다기능 제어보드로서 VMEbus 를 통하여 OXU, LIU로 부터 정보를 수집하고 고속의 통신을 통하여 수집된 정보를 NMS 주 장치로 전달하거나 NMS 주 장치로부터 제반 제어 명령을 받아서 OXU, LIU로 전달하는 기능을 갖는 모듈이다. VMEbus System상의 Master 기능을 수행한다.

**2.1.2 OXU**

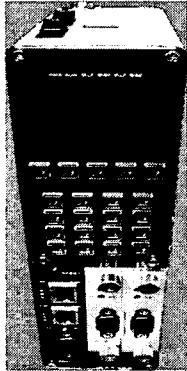
OXU는 외부장치로부터 비동기(Asynchronous) 데이터와 이더넷 트래픽을 다중화 및 역다중화하고 100base-FX 광 이더넷 신호로 변환시켜 광선로와 인터페이스 시켜주는 역할을 하고 있다. MCU와는 VME Bus 인터페이스를 사용하여 통신하고 있으며, 각 단말에서 수신된 비동기 채널 신호를 수집후, 이더넷 신호로 변환, LIU로 송신하고, LIU로부터 수신된 신호를 각 단말장치의 비동기 채널로 분배하는 역할을 수행한다. 또한, 단말장치에서 VoIP형 음성신호를 수집하여, 이더넷 신호로 변환 출력한다.

### 2.1.3 LIU

입력LIU 보드는 고속의 32비트 처리능력을 가지는 모토롤라사의 32비트 마이크로프로세서를 메인 프로세서로 채택한 LAN Interface 보드로서 10Mbps, 100Mbps TCP/IP 통신을 통하여 호스트 장치 및 OXU와 정보를 주고받는다. VMEbus System상의 Slave 기능을 수행한다.

### 2.2 단말장치(RT)

단말장치는 COT로 부터의 광이더넷 신호(OXU 인터페이스)를 수신하여 각각의 종속신호로 분리하고 이를 다시 3개의 RS232C 비동기 포트, Ethernet 1port, VoIP 1 port로 분리하여 인터페이스를 제공하는 시스템이며, 각종 전력자동화 장치와는 RS-232C의 인터페이스를 제공한다. 아래 그림 3에 단말장치의 사진을 도시하였다.



〈그림 3〉 단말장치(RT) 실물도

COT의 명령에 따라 Remote Loop-back test를 수행 가능하여 RT 자체 및 광선로의 건전성 평가에 대응할 수 있다.

### 2.3 망관리시스템(NMS)

망관리시스템(NMS : Network Mangement System)은 서버와 시스템간 TCP/IP 접속방식을 이용하여 GUI(Graphic User Interface) 기반의 운영자 인터페이스를 제공한다. 또한, 실시간으로 시스템 구성관리 및 장애감시 기능을 제공하며, RT 및 선로의 이상유무를 파악할 수 있는 Local 또는 Remote Loop back Test 기능을 제공한다. 이는 단말장치가 응답하지 않을 경우, 고장의 원인을 찾는 데 대단히 유용한 기술이다. 그 이외의 기능으로 Remote S/W download 기능을 제공하여 유지보수의 편리성을 제공하였다.

## 3. 신 기술 적용

본 시스템에 적용된 기술중, Ring 구조에서 IP 기술의 취약점인 Restoration Time(5ms)을 혁신적으로 개선한 Seamless Node Failure Recovery 기술이 효율적으로 적용될 경우, 다양한 통신방식을 통합 수용할 수 있는 전력용 LAN 지원 다기능 광 전송장치(M-OFS) 구현이 가능하여 기존보다 다양한 서비스 제공으로 광 코어의 효율성 증대와 망구조의 단일화를 이루어 운용비 절감의 효과를 기대할 수 있다. 또한 선진국에서 구현하여 활용중인 최신 기술을 응용하여 Ethernet Network상에서 다양한 어플리케이션 수용(Serial data, PLC/AMR, Voice, LAN) 및 타 망 우회 경로 등을 제공한다.

### 3.1 Ethernet Ring

Ethernet Switch의 두개의 Port를 양쪽 방향의 인접한 Ethernet Switch와 접속하여 Ring을 구성한다. 이때 Ethernet Traffic의 무한 Loop와 Port 충돌을 방지하기 위하여 STP(Spanning Tree Protocol) 또는 RSTP(Rapid Spanning Tree Protocol)를 적용하여 Loop를 형성하지 못하도록 한다. 본 연구에서는 100Base-HX Optic Ethernet 기반의 Physical Layer를 사용하되, RPR 기술을 일부 차용하여 Ring의 유지보수와 Protection을 위한 5msec 이내 절제를 실현하는 것을 목표로 하였다. 이러한 기능의 구현을 위해 Ring topology를 지원하는 MAC Layer(Layer 2) Switch를 개발하여야 한다.

### 3.2 Asynchronous Data 전송

일반적인 LAN 또는 Ethernet 망에서는 특정 Traffic에 대한 정확한 Bandwidth는 보장되지 않는다. QoS 등의 기술이 적용되고는 있으나, 특정 Traffic에 대하여 통신대역폭을 보장하는 기술은 아니다. 몇 단계 정도의 Priority를 두어 Priority가 높은 것을 먼저 전송하는 방식이므로 대역의 여유가 있을 때는 문제가 없으나, Traffic이 많을 때에는 이를 정확히 보장할 수 없다. 본 연구에서는 100Mbps의 대역폭 일부(Protection 까지 포함하여 약 20Mbps)를 Asynchronous Data에 미리 할당하여 일반적인 Ethernet Traffic의 대역을 이 이하로 제한하는 방식으로 비동기 데이터의 전송을 보장한다. 이러한 방식은 일반적인 상용 데이터통신에서는 그렇게 중요한 기술이 아니지만, 전력계통에서 사용된다면, 전력계통의 신뢰성과 직접적으로 관련이 있기 때문에 대단히 중요하다고 할 수 있다.

### 3.3 성능 및 특징

100BASE-FX(100Mbps) LAN방식 광통신으로 저가격의 시스템을 구현하여 설치비를 감소하고 광 선로의 반영구적 사용에 따른 비용절감, 낙뢰, 전자파 장애 등 열악한 환경요인에 적용할 수 있는 대용량 고 신뢰성의 광통신방식을 채택하였으며, RS-232 Serial data를 효율적으로 수용(2.4K~57.6K)하고 그래픽으로 표현되는 망관리시스템(NMS)으로 전체 시스템의 유지보수 및 운용을 편리하게 할 수 있도록 하였다. 또한 각 광모뎀이 공유의 주소를 가지므로 중앙장치(COT)에서 원격지의 해당 전송장치의 인식 및 관리가 용이하여 Ring망에 광모뎀 추가/삭제 관리의 편의성을 제공한다. 배전자동화 통신망, 음성 통화용 VoIP, 비상시 타망 우회 경로 제공을 통합 관리함으로써 운용의 편리를 도모하고 현장에 설치된 LAN 포트에 접속하면 다양한 솔루션을 지원할 수 있다. 각 전송장치에 필요한 사용대역을 유연하게 할당하여 전체 대역을 효율적으로 공유하고, Dual Count Rotate Ring으로 신뢰성을 확보하였으며 QoS, Priority를 통한 Guaranteed Service를 구현하였다.

개발된 시스템은 광전송 방식과 관련된 기술의 분석결과, 가장 적합한 100Base-FX Optic Ethernet의 Physical Layer를 사용하였고, RPR 기술을 일부 차용하여 Ring의 유지보수와 Protection을 위한 빠른 절제를 실현하였다. 100Mbps의 Optical Ethernet Ring망을 설계하고 그 망의 대역폭 일부(Protection 까지 포함하여 약 20Mbps)를 비동기 Data에 미리 할당하여 일반적인 Ethernet Traffic의 대역을 이 이하로 제한하는 방식으로 비동기 데이터의 전송을 보장하도록 하였다. 다기능 광 전송장치 COT 시스템은 OXU 하나에 하나의 링을 수용하고, 총 3개의 링을 수용하게 된다. 하나의 링은 최대 30개의 RT로 구성된다. 따라서 총 90개의 RT를 수용하는 COT 구성이 가능하다. 여기에는 비동기 서비스 포트 최대 270개, VoIP 포트 최대 93개, 이더넷 포트 최대 93개를 포함한다. 비동기 신호 처리는 COT의 LIU에 비동기용 서버가 연결된 상태에서, LIU는 각 RT로부터 수신된 비동기 신호를 서버로 전송하고, 서버에서 수신된 비동기 신호는 각 RT로 분배하여 송신하는 방식으로 신호를 처리 한다. 링 내의 신호 중 비동기 신호는 QoS 처리를 위하여 최대 우선순위를 가지므로 다른 신호에 비해 우선적으로 처리되게 된다. 이때 비동기 신호의 트래픽 용량은 대략 20Mbps대역폭을 차지한다. RT는 3개의 비동기 신호를 처리하게 되고, 음성 전화기능을 수행하는 VoIP신호를 수용하며, 이더넷 신호를 처리하게 된다. 이더넷 신호 처리에 있어서는, 각 RT에 연결된 이더넷 신호가 각각 물리적으로는 L2스위치 망에 연결된 것처럼 동작한다. 공간적으로 분리된 각 RT는 비동기 신호가 없을 경우 최대 100Mbps의 최대 트래픽을 처리 할 수 있다. 비동기 신호가 있을 경우 80Mbps의 트래픽을 보장 받게 된다. 링 구성은 회선을 공간적으로 공유하게 되므로, 트래픽이 공간적으로 중첩 되는 경우 전체 트래픽이 80M 트래픽을 송수신 하게 된다. 따라서 각 노드의 트래픽은 스케줄러에 의해 결정된 트래픽 량을 보장 받게 된다.

### 3.4 성능 비교

본 연구에서 개발된 다기능 광 전송장치는 기존의 다양한 장비로 운영되던 SDH, ADM, DCS LAN 스위치등을 하나의 장비에 포함하고 있는 MSPP(Multi-Service Provisional Platform)과 유사한 기능을 수행할 수 있다. 다음 표 1은 MSPP와 개발제품과의 비교를 나타내었다.

표 1 MSPP와의 기능 비교

구분	규격	다기능광전송장치	OC-1 MSPP
전송효율성	통계적 다중화	높음	낮음
	대역폭 재사용	높음	낮음
	패킷손실	낮음	낮음
	TOS 비트 매핑	수행	수행하지 않음
보호 및 복구의 효율성	예비용량 필요성	낮음	높음
	주요 장애 보호	높음	높음
	복구시간	<50ms	<50ms
서비스 효율성	복잡성	낮음	높음
	데이터	높음	중간
	음성	높음	높음
	비디오	높음	낮음
	QoS	높음	높음
	트래픽 및 혼잡관리	높음	높음
기타 효율성	설치	간단	복잡
	노드의 추가 및 삭제	간단	복잡
	장애감시시스템	좋음	좋음
	관리시스템	좋음	좋음

## 4. 결 론

개발된 시스템은 다양한 서비스 분야 전송장치에 이더넷 기반의 광 전송장치 개발/적용이 가능함을 알 수 있었고, 이로 인하여 다양한 목적의 전력 정보 전송 처리가 가능하다는 기술적 성과가 있었다.

향후에는 다양한 전력자동화 시스템의 안정적인 전력공급 서비스를 위해 실제 계통에 적용시험을 수행할 예정이며, 특히, 다양한 부가서비스 구현을 통해, 복잡하고 다양한 네트워크를 단일 망으로 통합 관리하여 투자비 절감과 통신망 신뢰성 및 효율성을 향상하는데 초점을 맞추어 시험할 예정이다.