

**초음파센서를 이용한 하천유속 계측 시스템의 개발**

박 찬 원, 박 희 석  
강원대학교 IT특성화학부, ㈜TGW

**Development of river velocimetry system by using ultrasonic sensor**

Chan-won Park , Hee-Suk Park  
Kangwon National University, TGW Co.,Ltd

**Abstract** - 본 논문은 수작업으로 측정해야 했던 하천 유속 측정을 초음파센서를 이용한 측정장치를 개발하여 자동화하고 이를 저장관리하는 장치와 상용 CDMA망을 이용하여 실시간 정보 전달이 가능하도록 하는 데이터 로거 시스템 개발에 관한 내용이다.

본 무선원격 수위계측시스템은 크게 그림1과 같이 초음파를 이용한 유속계와 계측자료를 수집하여 상용통신망(CDMA)을 이용해서 송수신하는 자료 수집기와, 실시간으로 수집된 자료를 데이터베이스화하여 관리하는 관리 서버로 구성된다. 사용자는 이렇게 수집된 데이터를 GIS정보 Client 소프트웨어를 이용하여 실시간 정보를 확인하고 다양한 목적에 활용이 가능하다.

**1. 서 론**

한국의 수자원 관리기술은 댐 저수지의 수질/수위 관리, 상/하수 처리기술로 나뉘며 이에 대한 기반기술은 지표수 및 지하수의 흐름의 양적 측정에서 시작된다. 이를 위해서는 여러 장소에서의 수위/유속 측정이 필수적이며 이러한 기술을 확보하기 위해서 다양한 방식으로 접근하고 있으나 대부분이 수입품이어서 고가의 장비이고 사람이 직접 해당 장소에 접근하여 측정해야하여 안전사고에 대한 위험도 큰 실정이다. 본 연구는 기존의 측정방법에 따른 불편과 문제점을 해결할 수 있는 유속계를 제작하는 것이다.

본 제품의 주요 특징은

- 교량 위에 설치하여 초음파를 방사해서 측정하는 장치로 실제 유속을 실시간으로 계측 가능
- 비접촉형으로 측정환경이 열악한 장마기 등의 빠른 유속에서도 사용가능
- 측정대상의 매질, 성분, 상태에 관계없이 계측가능
- CDMA 상용 이동통신망을 사용하여 통신하므로 전국 어디서나 쌍방향 통신이 가능
- 별도의 상용전원을 사용하지 않고 태양전지판과 내장된 배터리를 사용하여 동작하므로 설치장소에 구애받지 않으며 설치 및 유지보수가 용이함

수로나 자연하천에서 유량을 측정하는 다양한 측정장치가 있으며 이는 크게 유속계와 수위계로 나뉜다. 하천의 유량측정에서 가장 어려운 일은 유속의 측정이며 특히나 우리나라처럼 여름 장마기에 집중적으로 호우가 집중되는 경우에는 더욱 어렵다. 대부분의 유속계는 비가 오지 않는 시기나 매우 적은 양일 경우에 측정이 가능하고 유량이 많은 홍수기에는 측정이 거의 불가능하다. 그 이유는 모든 유속계들이 물속에 입수시켜 측정을 하는 접촉식 유속계이기 때문에, 장마기처럼 매우 유속이 빠르고 부유물도 많은 경우에는 측정장비를 입수시키기가 거의 불가능하기 때문이다.

**2.2 유속계**

본 측정장비에서 가장 중점으로 두고 있는 것은 기존 제품들이 하천의 유속을 측정하기 위해서 측정장비를 하천에 입수시키지만 본 개발 장비는 하천에 비접촉으로 유속을 측정한다.

이러한 문제점을 해결하고 안전하게 측정하기 위해서는 비접촉식 유속계를 개발하여 사용하는 것이 최선의 방법이라 판단된다.

본 시스템에서 유속을 측정하는 방법은 먼저 초음파를 하천의 수면에 방사하여 수면으로 부터 반사되어 수신되는 신호를 분석하여 도플러 주파수를 측정하고 이를 바탕으로 유속을 측정하는 방식이다.

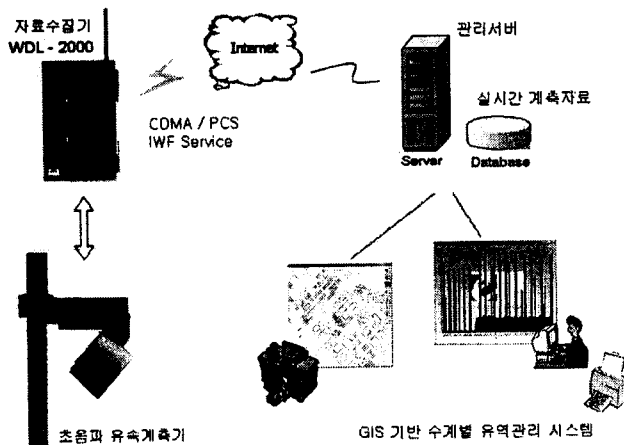
소하천에 적용이 가능한 유속계측 시스템은 미국, 덴마크 등의 몇몇 회사에서 입수형으로 개발 생산되는 제품들이 있으나, 물리적 환경조건에 따른 데이터의 정확성, 동작에 따른 수명, 실시간 통신의 어려움, 수중에 설치된 후의 유지보수 등에 있어 불리한 점이 많아 설치 후 수년간의 동작을 보장할 수 있는 제품이 거의 없는 실정이다. 본 연구에서 개발한 초음파센서를 이용한 무선원격 유속계측시스템은 입수형이 아닌 표면유속 계측형으로서 전원환경이 열악한 오지에서 수년간의 동작을 보장할 수 있는 계측시스템이며 태양광을 이용한 자가발전에 의한 전원 충전과, 최선의 무선 통신시스템을 장착하여 독립적으로 실시간 자료를 수집할 수 있는 특징들을 갖는다.

관측자와 음원이 상대적으로 운동하고 있을 경우에는 정지해 있는 경우에 비하여 초음파의 진동수가 다르게 관측된다.

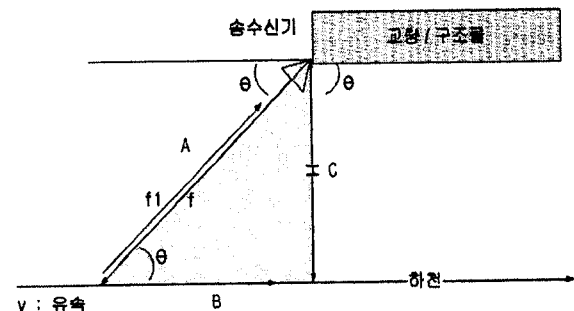
이러한 특성을 사용하여 그림 2와 같이 흐름이 있는 하천의 표면을 향해 방사된 초음파의 반사파를 수신하고, 방사된 초음파의 주파수와 수신된 반사파의 주파수 차이를 분석하여, 하천에 흐르는 유체의 속도를 계산할 수 있다.

**2. 본 론**

**2.1 전체 시스템의 구성**



**<그림 1> 전체 시스템의 구성도**



**<그림 2> 유속계산의 개념도**

- \* 유속의 계산
- 파장  $\lambda = 340m / \text{주파수}$
- 도플러 효과의 공식에 의하여

$$f_d = \frac{2V \times \cos\theta}{\lambda} : f_d = f - f_1$$

$$\text{- 유속 } V = \frac{f_d \lambda}{2\cos\theta}$$

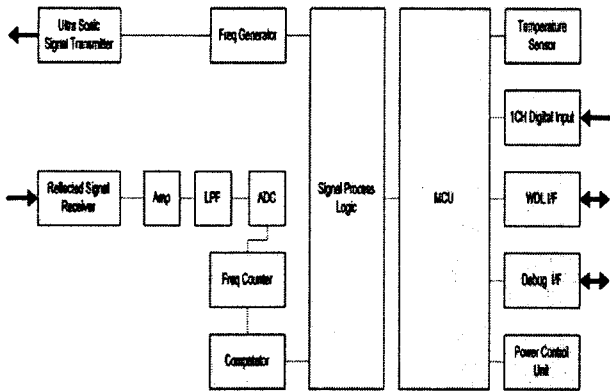
- \* 높이의 계산

- 삼각함수의 정의를 사용
- $\sin\theta = C/A, \cos\theta = B/A, \tan\theta = C/B$
- 상기의 삼각형 A, B, C에서
- A = 반사파의 측정값 환산을 통해 계산
- 계측기의 설치시  $\theta = 45^\circ$ 로 보장한다면,
- $C = A \cos 45^\circ$

### 2.2.1 하드웨어의 설계

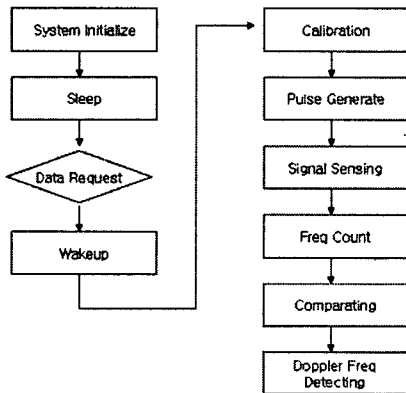
위 공식을 이용하여 구성된 회로는 그림3과 같이 구성되어 초음파 신호를 송신하고 이를 수신하여 분석하도록 설계하였다.

- Signal Transmitter : 초음파 신호를 생성하여 측정대상에 방사
- Reflected Signal Receiver : 하천에 반사되어 되돌아오는 신호를 수신
- Frequency Counter : 수신된 신호의 주파수를 분석
- Comparator : 송신신호와 수신신호를 비교하여 차를 파악
- Signal Process : 도플러 주파수를 분석하고 신호처리



〈그림 3〉 유속계 하드웨어의 구성도

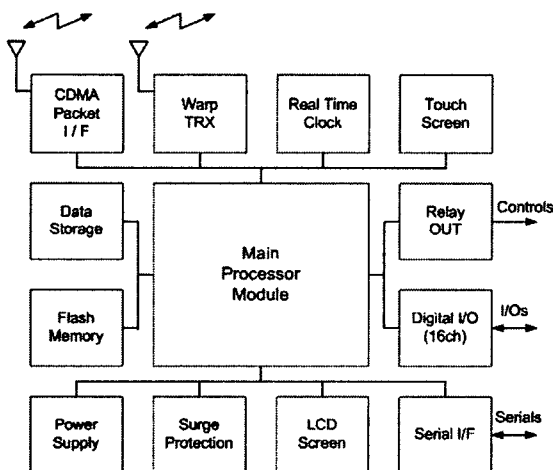
### 2.2.2 소프트웨어의 설계



〈그림 4〉 유속계 소프트웨어의 흐름도

그림 4는 유속계 소프트웨어의 흐름도이다. 경제적인 구성을 위하여 24시간 연속측정은 의미가 없으므로 측정주기에 도달하면 측정을 시작하고 송신주파수와 수신주파수를 비교 분석하여 도플러 주파수를 측정하며 측정값을 저장하도록 하였다.

### 2.3 자료 수집기

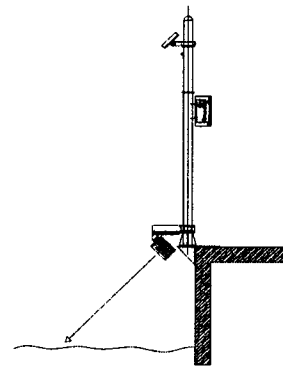


〈그림 5〉 자료 수집기의 구성도

그림 5는 유속계로부터 수신한 계속자료를 수집/저장하고, 정해진 시간 혹은 사용자가 전송을 요청시 무선망을 이용하여 관리 서버로 전송하는 장치의 구성도이다. SRAM을 내장하여 관리서버와 연결이 불가능한 상황에서 최대 1달 정도 데이터 저장 관리가 가능하며 낙뢰 등을 대비 Surge protection 회로와 각종전원을 공급하기위한 변압회로를 내장하고 있다.

통신망은 유선인터넷망을 사용하면 속도도 빠르고 안정적이거나 유선망을 측정지점까지 연결해야하고 본 시스템의 특성상 설치 지점이 교량 위나 산속일 확률이 높는데 이 경우 연결이 어렵고 상용전원을 사용해야하는 문제가 있어서 국내 전체를 커버하는 CDMA/PCS 상용 무선 통신망을 이용하였다. 국내의 CDMA망은 전국 데이터망이 안정적으로 구축되어 있으므로 설치비용이 저렴하고, 설치 지점에 대한 공간적인 제약이 거의 없으나 통신회선의 사용료가 고가라는 단점이 있다. 이는 앞서의 연구에서 특허출원된 데이터 전송주기를 조정하여 최소화할 수 있다. 통신요금을 최소화하기 위해서는 통신단말기와 마찬가지로 국내 경우량은 특정 계절에 비율이 높으므로 수위 변화가 거의 없는 경우를 전송을 1일 1~2회만 실시하고 장마나 강우시에도 수위 변화는 30분이상의 측정주기 값이 의미가 있으므로 이를 고려해 전송한다. 아울러 사용자가 이를 조절할 수 있고 수시로 통신망 연결을 유지하여 실시간 데이터 전송도 가능하다.

### 2.4 유속계측기의 설치



〈그림 6〉 초음파 유속계 설치도

그림 6과 같이 교량에 설치되며 교량에서의 설치의 부담을 최소화하기 위해 제품을 경량화 하였다. 또한, 별도의 상용전원과 유선설비를 사용하지 않으므로 설치가 간편하고 유지보수 비용이 적은 특징을 가진다.

## 3. 결 론

본 연구에서는 교량에 초음파 유속계를 설치하고 이를 통해 측정된 실시간 하천 유속 데이터를 저장하여 상용 CDMA/PCS망을 사용하는 자료 수집기로 관리서버에 전송하는 시스템을 설계하였으며 이렇게 수집된 정보를 체계적으로 DB화하여 GIS 기반 정보와 결합하여 사용자의 다양한 목적에 맞춰 활용하도록 하였다. 이 시스템을 활용하면 기존에 해당 지점에 사람이 접근하여 수작업으로 측정하던 것을 실시간으로 원격지에서 측정할 수 있으며 비접촉식이므로 장비의 손상이나 홍수기의 유속에도 측정이 가능하다는 장점이 있다. 이를 통해 해당 하천의 유량 관리가 가능해지므로 물부족 국가인 우리나라의 체계적인 치수관리가 가능해지며 향후 종합 하천 유량 관리 및 수질측정시스템으로 발전이 가능하다. 물론 이를 위해서는 해당지역의 GIS정보 구축이 선행되어야하며 GIS를 활용한 유역분석 자료와 실시간 수위변동자료의 접목을 통한 하천별 유역모델 연구 및 산출 환경 구축도 구축가능하다.

### [참 고 문 헌]

- [1] 박병규외 3명, "혼 해석을 통한 초음파 폴리싱 시스템의 개발 및 연마 특성", 한국공작기계학회, Vol13, 53-60, 2004.6월
- [2] TTA, "Mobile Station-Base Station compatibility standard for dual-mode wideband spread spectrum cellular system", Datasheet, 1993
- [3] J.G. Webster, "The Measurement instrumentation and sensors handbook", CRC press, 1999
- [4] 이상호외 2명, "전자파를 이용한 하천수 표면유속 측정", 한국수자원학회 논문집, 28권, 1995.12월
- [5] 이상호외 2명, "전자파 표면 유속계의 하천 유량 측정에 관한 실용성", 한국수자원학회 논문집, 30권, 1997.12월