

철거용 지중케이블 자동절단기 개발

이영섭^{*1}, 김형권^{*2}, 윤장중^{*3}, 김종삼
^{*1}한전 중앙교육원, ^{*2}한전 경북지사, ^{*3}(주)준마엔지니어링

The Development of Underground Cable Automatic Cutting Machine

Lee, young-seop, Kim, hyung-kwon, Yoon, jang-joong, Kim, jong-sam
 Korea Electric Power corp; Junma Engineering

Abstract - 한국에 지중배전케이블이 설치된 지 30년이 넘고 현재 지중화율은 12% 가량 되고 있다. 지중화율이 점차 높아지는 추세에서 기존의 매설된 케이블이나 사고 케이블에 대한 교체로 철거케이블이 발생하는 빈도가 높아져 이를 쉽게 철거할 수 있는 방안이 필요하여 철거용 지중케이블 자동절단기 개발을 하기에 이르렀다. 케이블철거 작업이 현재까지는 대부분 수동유압절단기를 통하여 이루어지다보니 작업의 경제성이 상당히 낮고 안전상의 문제가 대두되어 관로내 케이블을 차량의 유압을 이용하여 자동 인출, 자동 절단할 수 있는 기기를 개발하기에 이르렀다. 자동절단기를 사용함으로써 기존 4-5명이 소요되는 작업이 1-2명의 인력으로도 작업할 수 있고 작업시간도 대폭 단축되어 경제성이 크게 향상되었다. 아울러 사람이 절단작업을 수행하다보니 안전성의 문제가 염려시 되었는데 절단작업을 기계가 대행함으로써 작업의 안전이 보장되었다. 이와 같이 케이블 자동절단기는 경제성은 물론 안전성을 확보함으로써 케이블 철거작업의 품질개선에 큰 역할을 담당할 것이다.

1. 서 론

경제가 발전하고 생활수준이 높아짐에 따라 쾌적한 환경과 안정적 전력공급을 위하여 배전부분의 지중화율은 지속적으로 증가 추세에 있다. 이런 현상은 다른 나라도 마찬가지이고 유럽의 경우는 상당한 수준에 올라 있고 한전에서도 2015년까지 지중화율을 30% 까지 높일 계획을 가지고 있다. 지중화가 지속적으로 이루어지고 지중화가 시작된지도 상당한 시간이 흘러 케이블을 철거하거나 교체하는 공사도 늘고 있다. 이에 케이블 철거시 경제적이고 효율적으로 공사를 시행하고자 케이블 자동절단기를 개발하게 되었고 자동절단기의 개발배경, 과정, 효과 등에 대하여 소개하겠다.

2. 본 론

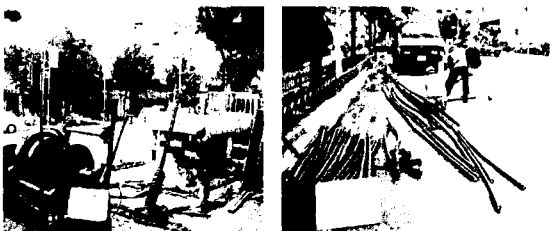
2.1 개발의 필요성

현장에서 사용되는 절단수공구들은 대부분이 수동작에 의해 이루어지는 작업으로 안정성확보를 최우선으로 하는 공사현장에서 사용하기에는 부적절한 측면이 내재하고 있어 사용상 많은 제약들이 뒤따르고 있다. 이러한 문제점들을 살펴보면 첫째, 작업시 작업원의 직접적 접촉을 통한 수동장비 사용으로 인한 사고위해요인이 내재한다. 둘째, 유압엔진과 연결해서 사용하는 반자동적 장비의 경우 엔진구조의 공랭식구조로 인하여 장비사용시간의 제약성 문제가 있다.

2.2 기존 케이블 철거방법

기존 사용되고 있는 케이블 철거방법은

- 관로내 케이블을 크레인 또는 윈치로 인출
- 케이블 일정길이로 절단(수동식, 또는 유압식절단기 사용)



○ 사용절단공구

아래의 절단공구들을 사용하는 데 있어 많은 작업인원(4-5명)이 필요하고 유압을 이용한 케이블 절단기를 사용하더라도 일정시간 사용하지 않으면 열을 식혀주기 위해 작동을 멈추어야 하는 문제점이 있다. 또한 케이블 절단을 도로위에서 작업하는 경우에는 교통민원을 유발시킬 수 있다

<p>발전기</p>	<p>전동식유압펌프</p>
<p>케이블 절단기</p>	<p>수동전지가위</p>

2.3 제품설계

2.3.1 유압 이론(Hydraulic pressure of Theory)

케이블 자동절단기의 동력은 트럭의 유압을 이용하여 유압력(Hydraulic pressure) 및 유압기기(Hydraulic machines)를 이용하는 유압기술은 유압펌프(Hydraulic pump)를 이용하여 기계적 에너지를 유압력 에너지로 바꾸어 압력, 유량, 방향의 기본적인 3가지 제어를 하여 각종 액투에이터(Actuator)를 작동시킨후 다시 기계적 에너지로 바꾸는 역할을 하는 것이며 동력의 변환이나 전달을 하는 장치 또는 방식을 말한다. 유압장치의 장점은 기계에 의하지 않고 힘과 속도를 무 단계로 간단히 변화시킬 수 있으며 원격제어가 가능하고 전기와의 조합으로 간단히 자동제어가 가능하고, 직선운동과 회전운동이 쉽고 소형으로 큰 힘을 낼 수 있다.

2.3.2 케이블 자동절단기의 구성

- Cutter

개발장비의 CUTTING날의 재질적 특성을 위해 철(Iron)과 강(Steel)의 개념적 이해를 도모하고자 한다. 철과 강은 일반적으로 Fe가 주성분이며 탄소(C)함량에 따라 구분된다. 즉, 탄소(C)함량이 2.0% 이상인 경우는 철(Iron)이라 하고, 2.0%이하인 경우는 강(STEEL)이라 칭한다. 공업용 철강재료는 대부분이 강(Steel)의 경우에 해당되며, 최종용도에 적합한 강도와 가공성 등 요구 재질특성을 확보하기 위해 Si, Mn등의 각종 성분을 첨가하게 되며, 케이블 절단기능의 중요한 부분인 Cutter는 쉽게 마모되지 않고 견고함을 유지하도록 특수강으로 제작하였다. 아울러 3상 동시 절단할 수 있는 구조로 설계하였다.

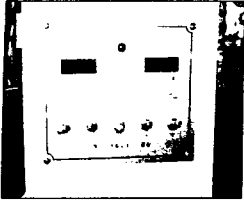
- Power Roller

관로내의 케이블을 인출할 때 사용하는 부품으로 케이블을 견고하게 잡아 주기 위하여 엠보싱 처리하였다.

- 엔코더

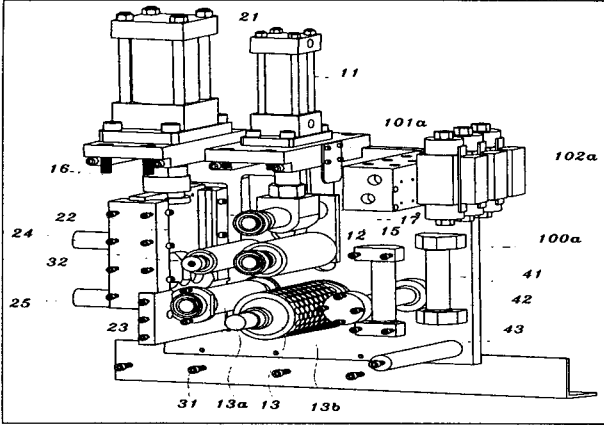
엔코더란 회전축(Shaft)의 회전각도를 전기적인 신호로 변환하여 출력하는 장치를 말한다. 다시 말해 기계적 변화량을 전기적인 신호(펄스)로 변환하여 출력하는 센서로서 산업기계장치, 공작기계, 엘리베이터, 로봇 등 위치 제어용으로 사용되고 있다. 엔코더를 적용함으로써 케이블 절단길이를 원하는 대로 조정할 수 있다.

- 제어함 (Control Box)

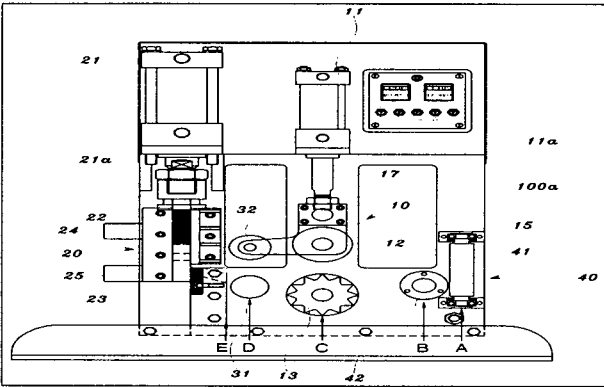


철거용 지중케이블 절단장치의 기능 작동 조절장치 기능을 가능케 하는 부분이다. 센서부는 길이카운터, 수량 카운터, 자동/수동, 스타트/정지, 유압모터, 절단, 압착 등으로 구성되어 있다.

- 전체 구성도



- 측면도



2.3.3 작동원리

지하 관로내 케이블을 철거하기 위해 케이블을 인출 및 절단하는 케이블 절단장치는 보통 5톤 트럭위에 장착하여 트럭의 유압을 이용하여 구동하며 절단된 케이블은 트럭위에 적재하면 된다. 동작원리는 가이드부에 의해 안내된 케이블이 인출부를 통해 인출되면서 인출길이 측정부에 의해 일정한 길이를 측정하여 절단부로 절단한다. 케이블이 수직가이드와 수평가이드의 안내를 받아 몸체의 아이들롤러와 파워롤러의 사이로 인입된다. 아이들롤러와 파워롤러의 사이에 케이블이 인입되면 제어부의 신호를 받은 압착수단에 의해 피스톤이 하향하여 아이들롤러가 일정한 압력으로 케이블을 압착한다. 그와 동시에 제어부의 신호를 받은 유압모터에 의해 파워롤러가 회전하면 케이블이 좌측으로 인입된다. 보조롤러와 길이측정롤러의 사이에 케이블이 위치되고, 압착수단에 의해 보조롤러가 일정한 압력으로 케이블을 가한다. 파워롤러가 회전하면서 케이블이 좌측으로 인입되면 케이블이 인출되는 힘에 의해 길이측정롤러가 회전한다. 파워롤러에 의해 길이측정롤러가 회전되면 치차가 함께 회전한다. 치차의 회전 중 개방부에서는 발신부의 신호를 수신부에서 받고, 폐쇄부에서는 발신부의 신호를 수신부에서 받지 못한다. 수신부에서 발신부의 신호를 받고 못 받는 횟수를 측정하여 절단하고자 하는 케이블의 길이를 제어한다. 절단하고자 하는 케이블의 길이만큼 길이측정롤러가 회전하면, 제어부에서 유압모터는 작동을 정지시키고 절단날이동수단은 작동시킨다. 절단날이동수단에 의해 상부절단날이 하향하여 가위의 절단작용과 동일하게 상하부절단날이 서로 어긋나면서 케이블을 절단한다. 이때 하부센서는 하측으로 이동되어 케이블을 절단하는 상부절단날의 위치를 감지하여 제어부에 신호를 보내면, 절단날이동수단이 작동하여 상부절단날이 상측으로 이동한다. 상부절단날이 상측으로 이동되면 상부센서가 상부절단날의 위치를 감지하여 제어부에 신호를 보낸다. 제어부에서는 유압실린더에 신호를 보내 다시 파워롤러가 회전하여 케이블을 인입시킨다. 상기와 같은 일련의 과정이 반복되어 케이블을 지하 등에서 인출하여 일정한

길이를 절단한다.

2.4 케이블 절단 작업절차

관로내 케이블 인출	케이블 절단기
관로내 케이블 자동인출	3상 케이블 동시 절단

2.5 개선효과

- 지중케이블을 철거 및 절단작업을 5명에서 1-2명으로 감축하여 시행가능
- 작업공정을 단순하게 하여 작업시간을 획기적으로 줄일 수 있다
- 작업자의 작업장 사고위해 요소제거로 인한 작업자의 심리적 안정감 유지
- 작업시간을 단축함으로써 교통민원의 요인 해소

3. 결 론

철거용 케이블 자동절단기의 개발 목적은 장비의 활용을 통해서 현장작업장에서의 소요인력 및 소요시간 낭비를 최대한 줄여 작업능률의 향상 및 경제성을 증대하고자 하고, 수동으로 작업하는 열악한 공법을 개선하고자 하였다.

또한 장비의 기술적, 기능적 측면에서의 자동화를 이루고자 하는데 본 연구의 목적이 있다. 기존 사용장비의 대다수가 수동 및 반자동적 조작기능을 갖고 있어 향후 전력산업인력의 축소에 따른 대비와 함께 보다 기능적 완성도를 통해 점차 어려워지는 경영성 측면에서의 경영효율성을 높이고자 하는데 목적을 두고 있다.

마지막으로 본 장비의 자동화를 통하여 작업자의 심리적 안정감을 통하여 최대한의 안정성 확보를 기반으로 한 작업의 능률화로 소요 경비 절감적 측면이 바로 직접적인 이익창출의 motivation이 되고자 하는 것이다.

[참 고 문 헌]

- [1] 양협, "유압공학-유압부품의 설계 및 선정"
- [2] 한국전력공사 배전처, "배전설비 시공실무", 2003.
- [3] 한국전력공사, "설계기준", 2002.
- [4] 하만훈, "기초유압이론", 기전연구사, 2000.
- [5] 이국도의, "공유압이론과 실제", 기전연구사, 2002.
- [6] 한국전력, "배전계통 절연협조 기준정립에 관한 연구", 2003.