

## 냉각 조건 변화에 따른 용접부 온도분포 특성연구

### A Study on the Heat Distribution of Weldments by Cooling Condition

현 충민\*, 윤 동렬\*, 우 태욱\*, 장 경복\*, 구 명준\*\*

\* 삼성중공업(주) 거제조선소 생산기술연구소 용접연구

\*\* 삼성중공업(주) 거제조선소 조선해양연구소 제품기술연구

#### 1. 서 론

선박 건조 과정에서 PE/탑재 등의 공정은 야외에서 작업이 이루어지는 경우가 대부분이다. 이러한 공정의 블록(부재)은 우천이나 혹은 이와 유사한 환경에 노출될 가능성이 많다. 이러한 경우 선박 건조를 위한 용접작업은 전면 금지되고 있다. 이는 우천으로 인한 급냉조건에 의하여 용접부의 취화가 유발되고 이에 따라 용접부의 기계적 성능이 저하된다고 선주와 선급은 판단하고 있기 때문이다. 실제로 용접 중에 Shelter가 없어 용접부가 비에 노출될 경우 용접작업은 중단되고 있다. 결국 이러한 우천 환경은 정상 작업 일수의 손실을 가져오게 되고, 결국은 도크(Dock) 회전율을 떨어뜨리게 되어 선박 생산일정에 차질을 주게 된다.

이와 관련하여 최근의 연구동향을 살펴보면 잠수 조건(Submersible condition)에서 수정 용접이 요구될 경우 용접부의 건전성을 조사할 목적과 Mega Floater 제작 및 유지, 보수 작업에 필수적으로 수반되는 잠수여건에서의 용접부의 건전성 및 용접방법에 대한 연구가 활발하게 진행되고 있다.

본 연구에서는 Fillet 조인트 용접시에 우천 상황을 고려한 실험 및 온도분포에 대한 유한요소 해석을 수행하였으며, 이들의 결과로부터 용접부의 기계적 성질에 영향을 주는 T8/5 속도, 냉각 속도 변화에 따른 기계적 성질, 특히 경도 및 충격치의 변화를 확인해 보았다. 이에 앞서 용접 시험편 이면에 흐르는 냉각유체의 유량조건 변화에 따른 대류계수(Convection coefficient)를 결정하기 위하여 전산유체해석(CFD)을 수행하였으며, 이의 결과는 이론식과 비교를 통하여 그 타당성이 검증되었다.

#### 2. 유량조건에 따른 대류계수

대류 계수는 유동형태, 물체의 기하학적 모양,

유체의 물리적 성질, 평균온도 그리고 물체의 표면상의 위치에 따라 다른 값을 가진다. 본 연구에서는 우천시의 상황을 평판 위를 흐르는 강제 대류로 가정하였다. 강제 대류를 해석하는 과정에서 열전달에 영향을 주는 변수는  $x$ (length of plate),  $k$ (thermal coefficient),  $u$ (velocity),  $\mu$ (viscosity),  $C_p$ (specific heat),  $h$ (convection coefficient)라 가정하면 이 변수들로 구성되는 독립적인 무차원 수는 다음과 같다.

$$Nu = hx/k \quad (1)$$

$$Pr = C_p \mu / k \quad (2)$$

$$Re = \rho u x / \mu \quad (3)$$

따라서 다음과 같은 형태의 열전달 상관식을 생각할 수 있다.

$$N = f(Re, Pr) \quad (4)$$

특히, 평판의 난류유동에 대하여 Whitaker는 Zukauskas 및 Ambrazyavichus의 실험치를 사용하여 덕트내 열대류의 이론적인 엄밀해인 Colburn 식을 수정한 관계식을 다음과 같이 제안하였다.

$$Nu_x = 0.023 Re^{0.8} Pr^{1/3}; \text{ Colburn 식} \quad (5)$$

$$Nu_x = 0.029 Re^{0.8} Pr^{0.43}; \text{ Whitaker 경험식} \quad (6)$$

식(6)에 식(1)을 적용하면 대류계수는 다음과 같이 표현된다.

$$h_x = 0.029 \left( \frac{k}{x} \right) \left( \frac{u_\infty}{\nu} \right)^{0.8} Pr^{0.43} \quad (7)$$

여기서  $\nu$ 는 kinematic viscosity이다.

식(7)과 전산유체해석(CFD)을 통하여 얻어진 평판을 흐르는 무한한 폭을 가지는 유체의 대류 열전달 계수는 Fig.1과 같다.

### 3. 실험 및 온도해석

#### 3. 1 실험

Fig.2는 Fillet 조인트 시험편의 크기와 형상이다. 용접은 건기조건과 우천시 조건을 고려한 두가지 Case에 대한 용접을 수행하였다. 우천시의 강수량에 해당하는 냉각유체는 상온의 물을 사용하여 용접 시험편의 뒷면을 냉각하였으며, 이때의 유량은 유폭이 1mm 정도 되도록 조절하였다. 용접부의 온도분포는 14개소에 열전대를 부착하여 용접중 온도를 측정하였으며, 유한요소해석치와 비교해 보았다. Table.1은 실험 및 유한요소해석에 사용된 용접조건이다.

#### 3. 2 온도분포 해석

Fig.3은 Fillet 용접부에 대한 모델링 예를 보여준다. MSC.Marc를 사용하여 2차원 모델에 대한 Thermal analysis를 수행하였다. Fig.4는 Fillet 용접 root부에서 9mm 위치에 해당하는 해석 및 실험결과에 의한 온도분포이다. Fig.5는 유한요소해석으로 예측한 용접 이면으로부터 18.5mm 위치에서의 냉각유체 유량에 따른 온도 분포이다.

### 3. 결 과

용접부의  $T_{8/5}$ 시간은 다음과 같은 이론식으로 간략히 구해볼 수 있다.

$$T_{8/5} = (6700 - 5T_0) Q \left( \frac{1}{500 - T_0} - \frac{1}{800 - T_0} \right) F \quad (8)$$

여기서 Q는 Heat input이며,  $T_0$  는 초기온도, F는 용접 형상계수이다.

동일한  $T_{8/5}$ 를 가지면 냉각 경로가 동일하다고 판단할 수 있다. 냉각경로가 동일한 것은 동일한 마이크로 조직으로 변태영역을 지나므로 상온에서 미세 조직간의 면적 분율이 비슷한 조직을 가진다. 조직이 같을 때는 강의 물리적 성질도 비슷하거나 큰 차이를 보이지 않는 것으로 판단할 수 있다.

### 4. 결 론

본 연구를 통하여 얻은 결론은 다음과 같다.

1) 우천시의 상황을 고려하여 수행한 CFD 해석결과와 대류계수는 이론식과 유사하고, 선형적으로 증가하였으며, 용접부의 Thermal analysis에 적용한 결과 실험값의 온도분포를 잘 예측하였다.

2) 용접중의 Arc 위치와 냉각위치 차이가 클 경우 냉각유체에 의한 냉각효과는 미미하여,  $T_{8/5}$  시간에 큰 영향을 미치지 못한다.

3) 냉각조건 차이에 의한 경도차이는 미미하며, 모두 선급 요구수준을 만족한다.

### 참고문헌

1. Ozisik, M.N., "Heat Transfer", McGRAW -Hill, 1985
2. Carslaw, H.S., Jaeger, J.C., "Conduction of Heat in Solid", Oxford University Press, 1954
3. K. Masubuchi, "Analysis of Welded Structures", Pergamon Press, 1980
4. P. Tekriwal, J. Mazumder, "Finite Element Analysis of 3-Dimensional Transient heat transfer in GMA welding", AWS, July, 1988, pp 110-123.

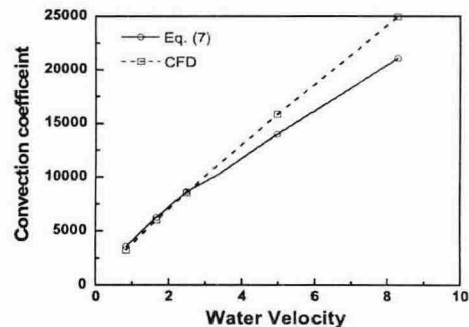


Fig.1 무한 폭을 가지는 유체의 대류계수

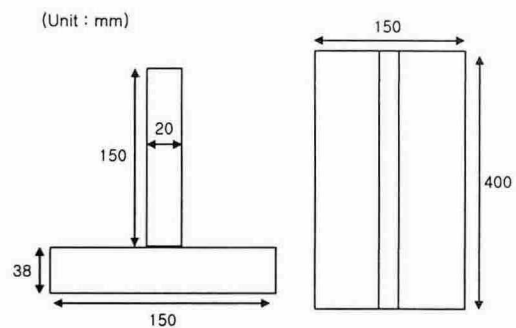


Fig.2 시험편의 크기 및 형상 .

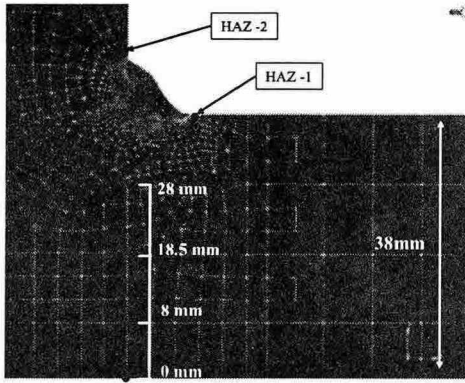


Fig.3 용접부 FE Model 및 온도평가 지점

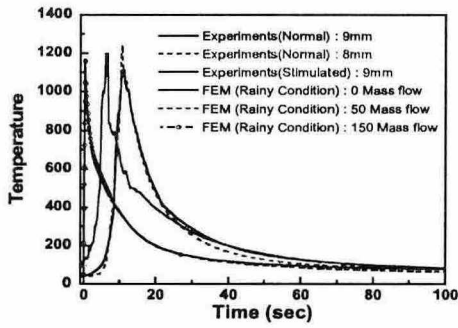


Fig.4 Temperature at 9mm from root

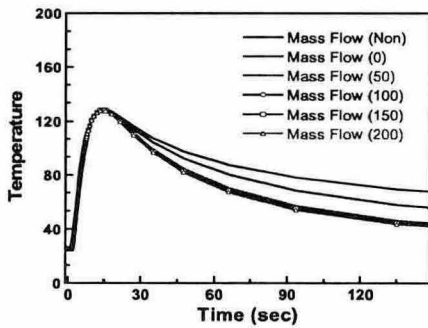


Fig.5 Temperature at 18.5mm from bottom

Table.1 FCAW Welding condition

Condition	Voltage [V]	Current [A]	Time [s]
Normal	265	26.5	122
Stimulated	265	27	139