

## 송풍기용 고속 SRM의 설계 및 구동특성

Jianing Liang, 김태형, 안진우, \*안영주  
경성대, \*부경대

### Design and Drive characteristics a High Speed Characteristics

Jianing Liang, Tae-Hyoung Kim, Jin-Woo Ahn, Young-Joo An\*  
Kyungsung Univ., \*Pukyung National Univ.

#### ABSTRACT

This paper presents dynamic characteristics of super high speed SRM and it's drive. The nonlinear model of super high speed SRM is implement by Matlab/simulink and the simulation results show that the prototypeSRM can operate up 20,000[rpm]with stable performance.

Key words: switched reluctance motor (SRM), super high speed SRM. Matlab/Simulink

#### 1. 서 론

최근 고속 회전기 시스템은 산업 현장이나, 특수 목적으로써 각광받는 한 분야중 하나이다<sup>[1]</sup>. 이러한 시스템에서 고속 전동기와 부하 간에 기어가 필요 없는 직접 구동이 이루어지면, 전체 시스템의 소형 경량화, 비용 절감화 및 고효율화를 꾀할 수 있는 장점이 있다.

전동기의 고속 운전을 함에 있어서 제한 요소들을 열거하면 다음과 같다[2].

- 1) 철손과 권선에서의 손실
- 2) 고정자 철심의 길이
- 3) 축에서의 역학
- 4) 베어링
- 5) 컨트롤러의 VA정격

기존의 고속 회전기 시스템의 동력원으로 견고성과 유지보수가 우수한 농형유도전동기가 많이 사용되어 왔다. 그러나 고속 운전을 위해 입력되는 높은 주파수로 인해 모터내의 철손과 권선에서의 손실이 증가하는 등 많은 문제점이 있다. 농형유도전동기를 대체할 동력원으로 직류기나 영구자석 교류전동기 등이 거론되나 고속 회전에서 브러쉬 사용의 어려움 또는 영구자석 내부에서의 소자현상의 발생과 기계적 파괴 등을 초래하게 된다. 반면,

SRM(Switched Reluctance Motor: 이하 SRM)은 펄스형 여자 전원에 의해 구동되는 전자기적인 구조를 갖는 전동기로서, 기계적인 구조가 매우 단순하고, 견고하며, 유도전동기에 비해 효율이 높아 고속 회전기 시스템의 동력용 전동기에 매우 적합하다고 사료된다.

따라서 본 연구에서는 우선 먼저, 기존 송풍기용으로 적용되고 있는 3상 SRM을 고속운전 조건을 고려하여 새로 설계하였고, 다음으로 설계한 SRM을 고속으로 구동하기 위한 제어시스템을 구축하였으며, 이를 시뮬레이션을 통해 그 타당성을 검증하였다.

#### 2. 송풍기용 고속 3상 SRM의 설계

SRM의 설계에서 고정자 권선을 제외한 파라미터들은 기존 송풍기용으로 적용되고 있는 3상 SRM을 참조하였다. SRM의 고속운전을 하려면 고정자 권선의 인덕턴스가 작아야 한다. 전동기의 인덕턴스를 결정하는 주요변수로는 전동기의 적층길이와 권선수가 있는데, 적층길이는 직경과 함께 용도에 의해 고정되어지므로 아래와 같이 권선수에

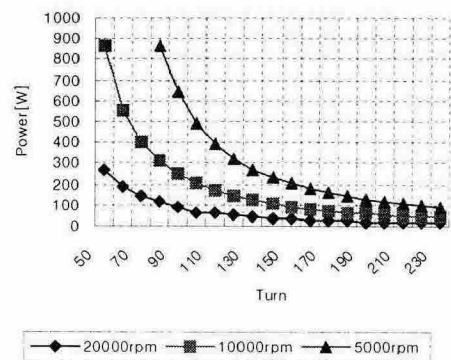


그림 1. 극당 턴수에 따른 출력  
Fig. 1 power according to turn per pole

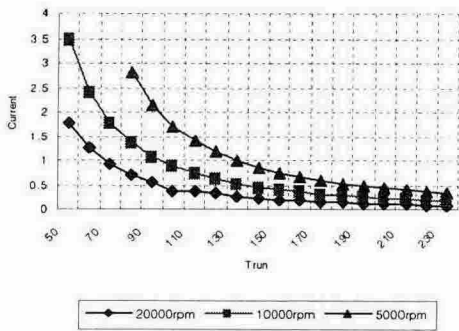


그림 2. 극당 턴수에 따른 전류  
Fig. 2 current according to turn per pole

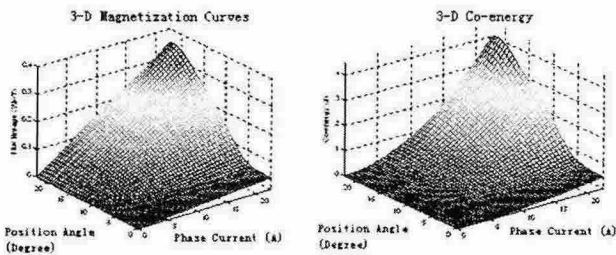


그림 3 3-D 자화 곡선과 co-energy 곡선  
Fig. 3 3-D Magnetization curves and 3-D co-energy curves

대한 변화를 시뮬레이션하여 설계하였다. 그림 1과 그림 2는 턴수 변화에 따른 출력 및 전류의 변화를 나타낸 것이다.

그림 3은 설계에 따른 3-D 자화 곡선과 co-energy 곡선을 보인다. 고속 운전을 고려하여 고정자 권선의 턴수를 줄임으로써 자속 포화가 발생하지 않으므로 자속이 거의 선형으로 변함을 알 수 있다. 설계한 고속 SRM의 치수는 표1과 그림 4에 나타내었다.

표 1. 설계된 전동기의 주요사항  
Table 1. The specification of the designed motor

Stator pole number	12
Rotor pole number	8
Stator outer diameter	132mm
Rotor inner diameter	74mm
Number of phase	3
Core length	28.7mm
Air gap length	0.250mm
Stator pole arc	18[deg.]
Rotor pole arc	14[deg.]
Winding resistance per phase	0.536 Ω
Number of turn per phase	200 Turn
Rotor inertia	4.430e-04 kg · m <sup>2</sup>
Friction coefficient	0.00001 N · s / rad

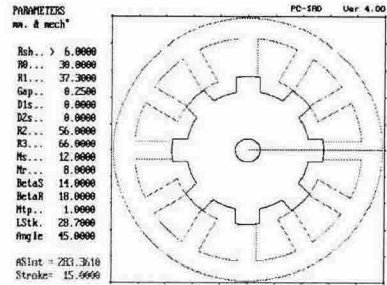


그림 4. 설계된 SRM의 치수  
Fig. 4. Designed dimension of SRM

### 3. 고속 3상 SRM 구동시스템의 모델링

#### 3.1 SRM의 모델링

SRM의 전압방정식, co-energy방정식, 출력토크 방정식, 운동방정식은 다음의 식(1)~식(5)와 같이 표현된다.

$$V = R \cdot i + \frac{d\lambda(\theta, i)}{dt} = R \cdot i + L \cdot \frac{di}{dt} + \frac{dL}{d\theta} \cdot i \cdot \omega \quad (1)$$

$$W_c = \int_0^i \lambda di = \int_0^t Lidt \quad (2)$$

$$T_e = \left. \frac{dW_c}{d\theta} \right|_{i=const} = \frac{1}{2} i^2 \left. \frac{dL}{d\theta} \right|_{i=const} \quad (3)$$

$$T_e - T_L = J \frac{d\omega}{dt} + D\omega \quad (4)$$

$$\theta = \int \omega dt \quad (5)$$

여기서,  $V, i, \lambda, W_c, R, L$ 는 각각 한상의 단자에 걸리는 순시전압, 상전류, 쇄교자속, co-energy, 상저항, 인덕턴스를 나타내며,  $T_e, T_L, \theta, \omega, J, D$ 는 각각 출력토크, 부하토크, 회전자의 위치, 회전속도, 관성모멘트, 점성마찰계수를 나타낸다.

#### 3.2 제어기의 모델링

그림 5는 고속 SRM 제어기의 모델을 보여준다. 저속시에는 통전각을 불변으로 하고 속도편차의 PI 제어기를 사용하여 필요한 전류지령을 만든다. 이 전류지령은 전류센서로 검출한 실제 전류값과 비교하여 히스테리시스 로직으로 전압지령을 생성한다. 그러나 고속시에는 통전각 불변으로서는 실현하기 힘들어 속도편차의 PI제어기를 사용하여 선행각을 결정한다. 저속시의 모드와 고속시의 모드의 전환은 현재 속도입력으로 얻어지는 모드 전환 스위치를 사용한다. 또한, 본 제어기에서는 보조적으로 off각 값도 가변하도록 하였는데, 이는 스위치가 turn off되어서부터 전류가 0으로 되는 사이에 인

덕턴스의 선형감소 구간에 진입하여 발생하게 될 부토크를 소거하기 위해서이다.

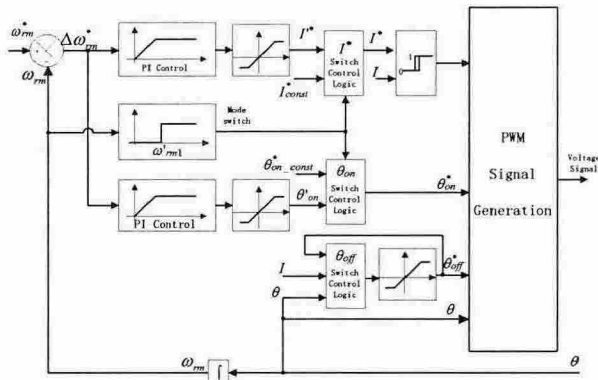


그림 5 제어기의 모델링  
Fig. 5 The modeling of controller

### 3.3 전체 시스템의 구성

그림 6은 송풍기용 고속 SRM 구동시스템의 구성을 보여준다. 전체 시스템은 크게 제어기, 컨버터, SRM, 위치펄스형 엔코더로 구성되어 있다.

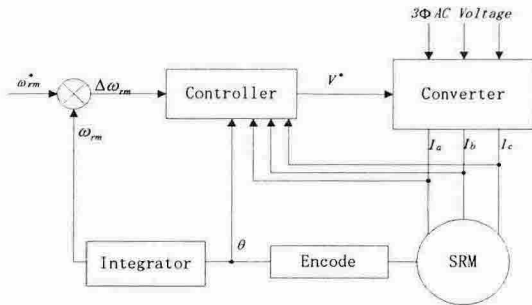


그림 6 전체 시스템의 구성  
Fig. 6 Configuration of overall system

## 4. 수치시뮬레이션 및 해석

본 논문에서는 Matlab Simulink를 이용하여 시뮬레이션을 진행하였으며, 시뮬레이션에서 설정한 제어주기는 100[μs]로 하였다.

그림 7은 20000[rpm] 스텝 속도지령하에서의 시뮬레이션 결과를 보여준다. 그림 7은 약 1[s]후에 지령속도에 추종되고 있음을 알 수 있다. 또한, 운전 중, 부하변동에 대한 강인성을 관찰하기 위하여 1.8[s]후에 정격토크의 약 30%의 부하를 인가하였으며, 결과로부터 부하변동이 존재하더라도 지령속도에 빨리 재수렴해감을 알 수 있다.

그림 8은 저속모드 및 고속모드 하에서의 시뮬레이션 결과를 보여준다. 본 시뮬레이션에서 저속에서는 통전각이 불변하는 전류초핑방식(CCC)을 사

용하였으며, 고속에서는 각도-위치 제어방식(APC)을 사용하였다. 이는 고속에서 통전각 불변으로는 실현되기 어려운데 기인한다. 이 두 모드 간의 전환은 현재 속도값으로 구해지는 모드 스위치로 이루어질 수 있다.

그림 9는 그림 8의 조건하에서의 3상 전류파형과 SRM 출력토크 파형을 보여준다. 그림 9에서 고속 모드 시에서의 출력토크의 맥동이 저속모드 시보다 큼을 알 수 있다. 이는 고속모드에서 단일 펄스 방식으로 작동하기 때문이다.

그림 10은 기동시를 포함한 전 과정에서 turn-on각과 turn-off각의 변화파형을 보여준다. 저속모드시, 즉 CCC제어하에서 turn-on각과 turn-off각이 각각 -0.5[dec.], 19[dec.]로 불변함을 볼 수 있다.

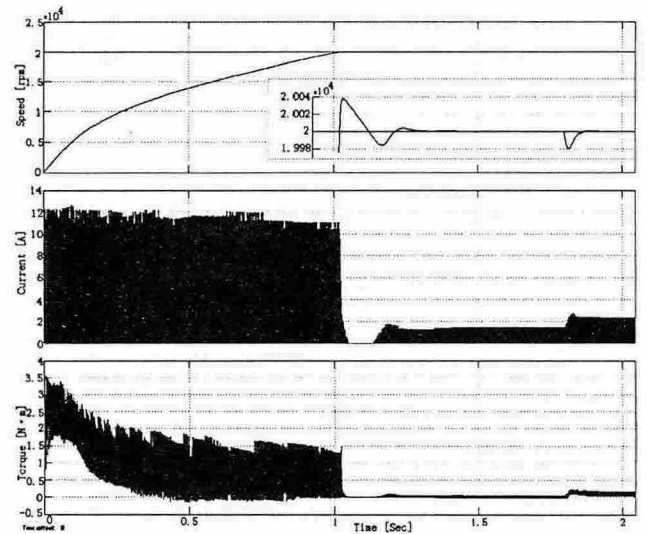


그림 7 20000[rpm] 스텝 속도지령하에서의 시뮬레이션 결과  
Fig. 7 Simulation result with step speed reference (20000[rpm])

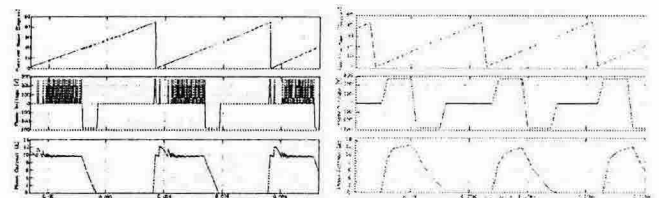


그림 8 저속모드 및 고속모드 하에서의 시뮬레이션 결과(1)  
Fig. 8 Simulation result with low mode and high mode(1)

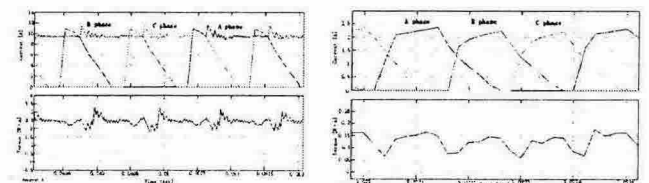


그림 9 저속모드 및 고속모드 하에서의 시뮬레이션 결과(2)  
Fig. 9 Simulation result with low mode and high mode(2)

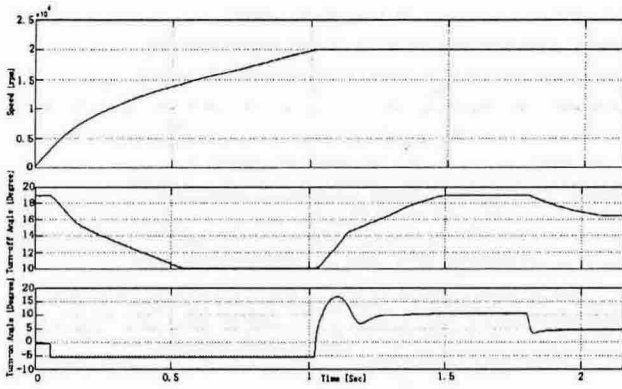


그림 10 Turn-on각 및 turn-off각의 변화파형  
 Fig. 10 Waveform of turn-on angle and turn-off angle

고속모드시, 즉 APC제어하에서는 초기에 많은 가속토크가 필요하므로 충분한 전류확립시간을 확보하기 위하여 turn-on각이 최저 리밋에 놓인다. 그러나 SRM 속도가 지령속도에 도달한 후에는 단지 부하토크의 크기에만 해당되는 출력토크를 만들기만 하면 되므로 turn-on각이 다시 작아진다.

## 5. 결론

본 연구는 송풍기용 SRM의 고속운전을 위하여 먼저, 기존 송풍기용의 SRM을 고속운전에 적합하도록 설계하고 설계한 SRM을 고속으로 구동하기 위한 제어를 개발하였다. 제안한 기법으로 SRM의 고속운전이 가능함을 시뮬레이션으로 검토하였다. 향후, 마이크로프로세서를 기반으로 하는 실제 시스템을 통하여 SRM의 고속운전이 가능함을 보이고자 한다.

본 연구는 산업자원부 지원에 의하여 기초전력연구원(과제번호:R2005-B-109)주관으로 수행된 과제임.

## 참고 문헌

- [1] 장석명, 조한욱, 등 "초고속 소형 BLDC 전동기의 설계" 대한전기학회 EMECS학회 추계학술대회 논문집 pp.83 - 85, 2004. 10.
- [2] 안진우, "스위치 릴럭턴스 전동기", 오성미디어, pp.1 - 454, 2004.
- [3] Jin-Woo Ahn, Sung-Jun Park, Dong-Hee Lee, "Hybrid Excitation of SRM for Reduction of Vibration and Acoustic Noise" IEEE Tr-IE on Vol.51-2, April. 2004 pp.374 - 380
- [4] M. A. Rahman, A. Chiba, T. Fukao, "Super High Speed Electrical Machines-Summary" Power Engineering Society General Meeting 2004, IEEE 6-10, June. 2004 pp.1272 - 1275 Vol.2
- [5] Ji Lili Chen hao, "Nonlinear modeling and simulation of switch reluctance motor drive system based on Matlab" Journal of Southeast University, Nov. 2004 pp.149-154 Vol.34 Sup.
- [6] R.Krishnam, "Switched reluctance motor drives" CRC Press Boca Raton London Washington, D.C., 2001