

## 포항가속기연구소 디지털 전자석 전원장치의 LC 출력필터

김성철, 하기만, 황정연, 최진혁  
포항가속기연구소

### LC output filter for high accuracy and stability digital controlled MPS at PLS

S. C. Kim, K. M. Ha, J. Y. Huang, J. H. Choi  
Pohang Accelerator Laboratory(PAL)

#### ABSTRACT

High accuracy and stability digital controlled power supply for magnet is developed at PLS. This power supply has three sections. The first section is digital controller including DSP&FPGA and precision ADC, the second section consists of IGBT driver and four quad IGBT switch, and the third section is LC output filter section. AC input voltage of power supply is 3-phase 21V, output current is 0 ~ 150 A dc. Switching frequency of four quad IGBT switch is 25 kHz. The output current of power supply has very high accuracy of 100 A step resolution at full range and the stability of +/- 1.5 ppm for short term and +/- 5 ppm for long term. This paper describes characteristics of filter and output current performance improvement after LC output filter at four quad digital power supplies.

#### 1. 서 론

1994년부터 포항가속기연구소의 저장링의 200대 이상의 단 방향 그리고 양방향 고정밀 전자석 전원장치가 운전되고 있다. 단-방향 전자석전원장치는 12상 SCR 위상제어 정류기 방식이고, 양방향 전자석전원장치는 IGBT를 적용한 H-브릿지 초퍼형 이다. 그리고 BBA (Beam-Base Alignment)를 위한 전자석 전원장치로 트랜지스트를 이용한 리니어-레귤레이트가 144대 있다. 저장링의 빔 궤도 피드백의 성능향상을 위하여 디지털 컨트롤 양방향 전자석전원이 개발되었다.

#### 2. 디지털 컨트롤 전자석전원장치를 위한 LC 출력 필터

#### 2.1 H-브릿지 초퍼형 양방향 전자석전원장치

그림 1은 H-브릿지 초퍼형 전자석전원장치의 회로이다. 직류 출력전압은 스위칭 회로의 직류 입력으로 공급된다. 스위칭 회로는 H-브릿지 형태로 구성되어 있다. 전자석에 정(+)의 전류를 공급할 경우에는 Q1과 Q3를 동시에 턴-온 하고 출력전류의 제어는 온-시간의 조절로서 한다. 전자석에 부(-)의 전류를 공급할 경우에는 Q2과 Q4를 동시에 턴-온 하고 출력전류의 제어는 온-시간의 조절로서 한다. H-브릿지 초퍼형 전자석전원장치의 스위칭 주파수는 3[kHz]이다. 이 전자석전원장치는 구조가 간단하다. 그러나 스위칭 노이즈가 부하로 공급된다. 따라서 부하(전자석)에는 스위칭 주파수와 관련된 주파수 스펙트럼이 나타나게 된다. 이러한 노이즈 스펙트럼은 저장링의 빔 궤도 조절에 아주 나쁜 영향을 준다. 그림 2는 H-브릿지 초퍼형 전자석전원장치 출력전류의 주파수 스펙트럼 이다. 그림2에서 출력전류에는 스위칭 주파수와 관련된 주파수 성분이 나타나고 있다.

#### 2.2 디지털 컨트롤 양방향 전자석전원장치

그림 3은 디지털 컨트롤 전자석전원장치이다. 주 회로 구성은 H-브릿지 초퍼형 전자석전원장치와 같다. 디지털 컨트롤 전자석 전원장치에서는 부하에서 검출된 전압과 전류는 정밀 ADC 보드에서 디지털 신호로 변환된다. DSP&FPGA 보드에서는 디지털 신호를 분석하고, IGBT 게이트 드라이버 신호를 발생 한다. 만약 출력 필터를 적용하지 않으면 디지털 컨트롤 전자석 전원장치의 스위칭 노이즈는 전자석으로 공급된다. 따라서 전자석에서는 H-브릿지 초퍼형 전자석전원장치에서와 같이 스위칭 주파수와 관련한 노이즈 스펙트럼이 나타난다. 만약, 출력 필터를 적용하면 스위칭 노이즈는 전자

적으로 공급되지 않는다. 따라서 전자석에서는 스위칭 주파수와 관련한 노이즈 스펙트럼이 나타나지 않게 되고 저장링의 전자빔은 전원장치의 출력전류의 영향만 받게 된다. 그림 4는 출력전류 5[A]에서 주력 필터가 없는 경우의 출력전류의 주파수 특성이다. 이 경우에 출력전류에서는 스위칭 주파수와 주파수 성분이 나타난다.

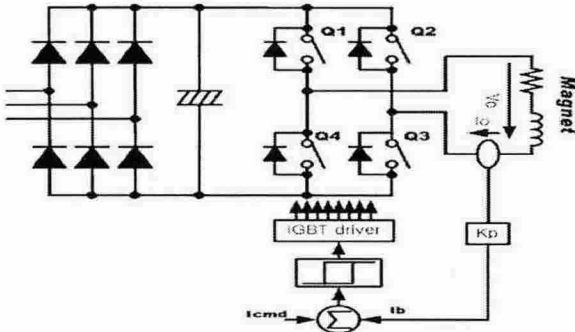


그림 1 H-브릿지 초퍼형 전자석전원장치  
Fig 1. H-bridge chopper type MPS

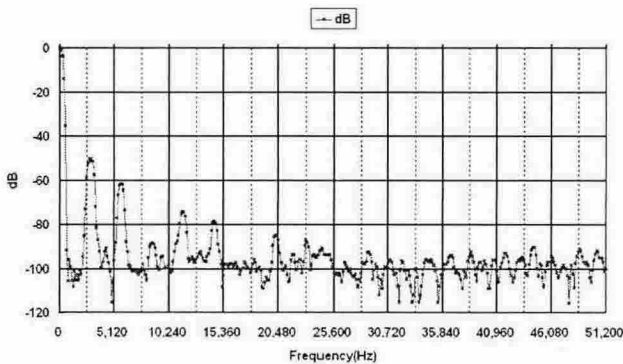


그림 2 H-브릿지 초퍼형 전자석전원장치 출력전류의 주파수 스펙트럼  
Fig 2. Frequency spectrum for output current of H-bridge chopper type MPS

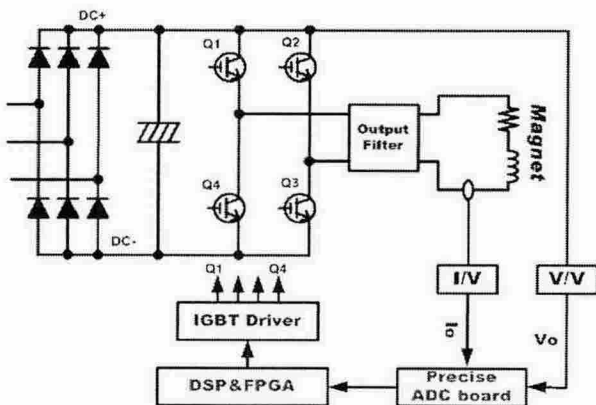


그림 3 디지털 컨트롤 양방향 전자석 전원장치  
Fig. 3. Digital controlled bi-polar MPS

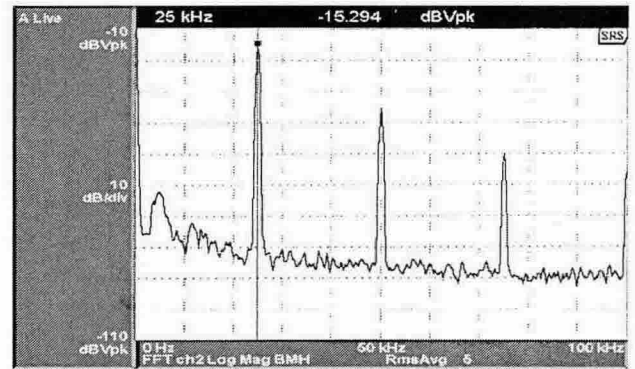


그림 4 출력필터가 없는 경우 디지털 컨트롤 전자석 전원장치의 출력전류 주파수 특성(5[A])  
Fig 4. Frequency characteristics of digital controlled bi-polar MPS for no filter case (5[A] output)

### 2.3 디지털 컨트롤 양-방향 전자석전원장치의 LC 출력 필터의 설계 및 제작

출력 필터는 25[kHz]에서 -60[dB]의 감쇄가 되어야 한다. 그리고 저장링 빔 운전의 관점에서 볼 때 필터의 차단 주파수는 4~5[kHz]가 되어야 한다. 출력 필터는 L-C-L-C 2단 형태로 결정 하였다. 그리고 최종 출력부에는 저주파수 감쇄를 위하여 R-C 회로를 적용 하였다. 그림 5는 디지털 컨트롤 양방향 전자석전원장치의 출력 필터의 구조를 보여준다.

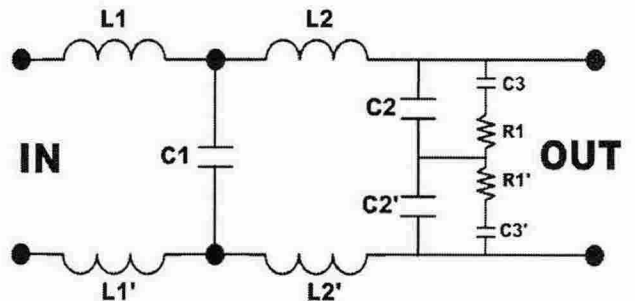


그림 5 디지털 컨트롤 양방향 전자석전원장치의 출력 필터의 구조  
Fig 5. output filter structure of the digital controlled bi-polar MPS

필터의 파라메타를 찾기 위하여 모의실험을 하였다. 그리고 필터의 파라메타는 L1(L1')는 12[μH], C1은 25[μF], L2(L2')는 18[μH], C2(C2')는 35[μF], 그리고 C3와 R1은 각 22[μF]와 50[Ω]로 풀정 되었다. 그림 6은 필터의 모의실험을 위한 회로이고, 그림 7은 모의실험 결과이다.

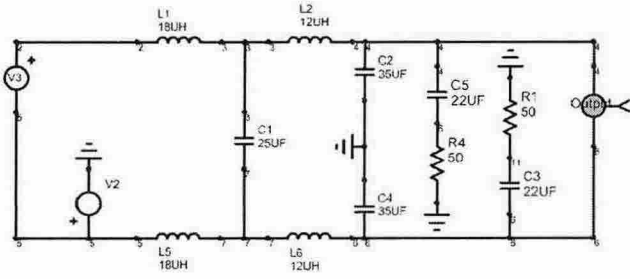


그림 6 LC 출력 필터의 모의실험을 위한 회로  
Fig 6. Simulation circuit of the LC output filter

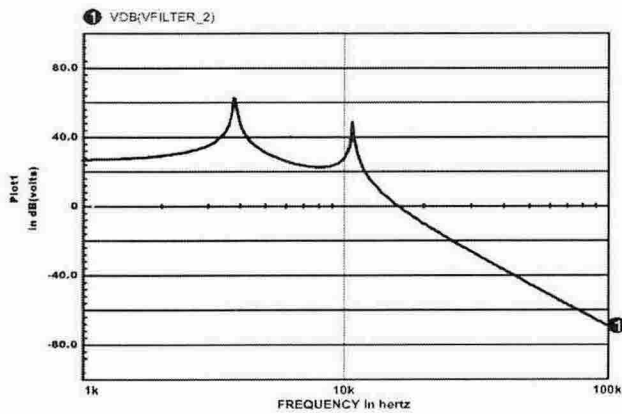


그림 7 LC 출력 필터의 모의실험 결과  
Fig 7. Simulation result of the LC output filter

### 2.4 디지털 컨트롤 양-방향 전자석전원장치의 LC 출력 필터의 주파수 특성 측정 및 적용 결과

필터의 주파수 특성 측정을 위하여 다이내믹 시그널 분석기(SR780)를 사용하였다. 필터의 입력은 분석기에서 제공되는 화이트 노이즈를 입력 하였고 출력 단에서 주파수 특성을 측정하였다. 그림 8은 LC 출력 필터의 주파수 특성 측정 결과이다. 필터의 특성은 차단 주파수는 4.5[kHz]이고, 20[kHz] 이상에서 -90[dB] 이상 감쇄 특성을 가지는 것으로 측정 되었다. 디지털 컨트롤 양-방향 전자석전원장치에서 출력전류에 대한 필터의 효과는 필터의 입력과 출력에서 주파수 특성을 동시에 측정 하였다. 전원장치의 출력에서는 LC 출력 필터의 효과로 스위칭 주파수와 관련된 노이즈 성분을 완벽하게 제거 되었다. 그림 9는 필터의 입력과 출력에서 전원장치의 출력전류에 대한 주파수 특성 측정 결과이다.

### 3. 결 론

포항가속기 저장링 빔 궤도 수정용 고-정밀, 고-안정 디지털 컨트롤 양-방향 전자석 전원장치를 위한 LC 출력 필터를 개발 하였다. LC 출력 필터

는 2단구조이다. 필터의 특성은 차단 주파수가 4.5[kHz]이고 20[kHz] 이상에서 -90[dB] 이상 감쇄 특성을 가지는 것으로 측정 되었다. 디지털 컨트롤 양-방향 전자석 전원장치에서 필터는 주회로의 스위칭과 관련된 모든 주파수 성분을 제거 하였다.

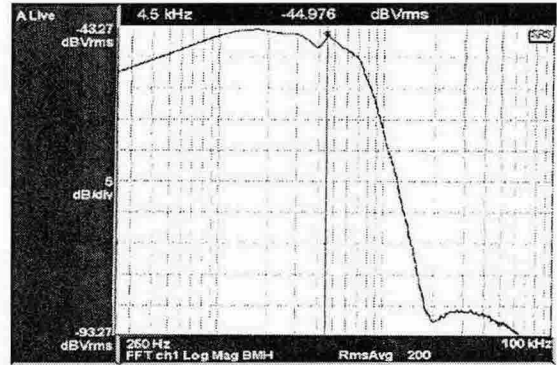


그림 8 LC 출력 필터의 주파수 특성 측정결과  
Fig 8. Frequency characteristic measurement result of the LC output filter

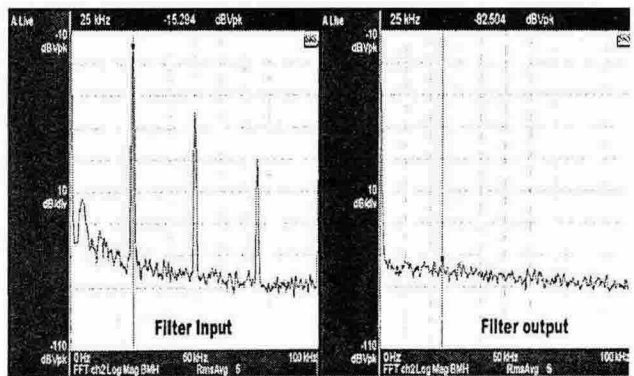


그림 9. 디지털 컨트롤 양-방향 전자석 전원장치에서 필터의 효과  
Fig 9. Filter effect of the digital control bi-polar MPS

### 참 고 문 헌

- [1] J. H. Suh, etc, "Performance of the PLS high precision magnet power supplies", proceeding of LINAC2002, pp.503-505
- [2] Erich Christian, LC Filters, Wiley-Interscience Pub.1983
- [3] Mark J. Nave, Power Line Filter Design for switch-mode power supplies, VAN NOSTRAND REINHOLD, 1991