

## 분산형 태양광발전시스템의 단독운전 검출기법

황인호, 안교상\*  
충북과학대학, \*전력연구원

### Anti-islanding method for distributed PV generation systems

In-Ho Hwang, Kyo-Sang Ahn\*  
Chungbuk University of Science & Technology, \*KEPRI

#### ABSTRACT

Many anti-islanding methods have been developed and tested in practice. Generally, it seems to be possible to include effective and reliable anti-islanding methods in the PV inverter. However, it is difficult to detect islanding phenomenon in the case of multiple systems in the same distribution line. In this paper, the islanding possibility of distributed PV generation system is analyzed and discussed to detect islanding phenomenon.

#### 1. 서론

최근 태양광, 풍력 및 연료전지 등 신·재생에너지 발전방식을 이용한 분산전원 시스템(Distributed Power Generation System, DPGS)의 실용화 보급이 확대되는 추세에 있다. 그러나 이러한 분산전원 시스템은 인접 배전계통에 연계되어 운전되기 때문에 계통의 전력품질 및 안전에 영향을 줄 수가 있다<sup>[1]</sup>. 특히 분산전원은 각 시스템이 독립적으로 제어되기 때문에 계통의 안전 측면에서 분산전원의 보급이 일반화될수록 단독운전(Islanding)에 대한 관심이 더욱 커지고 있다. 단독운전은 계통이 사고 또는 작업등으로 인하여 정전될 경우에도 분산전원 시스템이 운전을 계속하여 일정 구간의 계통을 역충전하는 현상으로 계통과 시스템의 안전을 확보하기 위해서는 이에 대한 대책이 필요하다<sup>[2]</sup>. 이러한 문제는 IEEE Standard 929-2000 및 IEEE P1547에 언급되고 있다<sup>[3, 4]</sup>.

현재까지 단독운전 검출기법은 여러가지 방법들이 개발되어 왔고<sup>[5, 10]</sup>, 이 검출기법들은 수동적방법(Passive method)과 능동적 방법(Active Method) 두가지 접근방법으로 분류될 수 있다.

이러한 단독운전 검출기법들은 기본적으로 전압 및 주

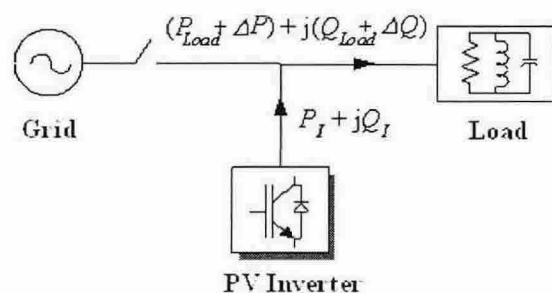
파수 관측에 의하여 이루어지며 특히 서로 다른 기법을 적절히 조합함으로써 대부분의 단독운전을 검출하는 것이 가능한 것으로 알려지고 있다. 그러나 이러한 방법의 조합도 동일 배전계통에 다수의 분산전원 시스템이 연계되어 운전되는 경우 상호 간섭에 의해 단독운전 검출이 어렵게 된다. 본 논문에서는 유효·무효전력 관계 분석을 통하여 다수의 분산형 태양광발전시스템이 계통에 연계될 경우 단독운전 가능성을 검토하고자 한다.

#### 2. 분산형 PV 시스템의 계통연계

##### 2.1 유효·무효전력관계 분석

단독운전 전압 및 주파수는 계통이 분리된 순간에 시스템의 유효/무효전력 관계에 의해 해석적으로 계산될 수 있다. Fig.1은 분산형 PV시스템 연계운전시에 계통이 분리됐을 때 분리된 순간의 유효/무효전력의 불균형 성분이  $\Delta P$ 와  $\Delta Q$ 로 정의됨을 보여준다.

분석의 목적상 분산전원은 전류원으로 모델링되고 부하는 등가의 병렬 RLC 성분으로 나타낸다. 이러한 조건을 위한 시스템 등가회로는 Fig. 2에 보여진다



$$\Delta P = P_I - P_{Load}$$

$$\Delta Q = Q_I - Q_{Load}$$

그림 1 PV system 의 계통연계

Fig. 1 Interconnection of PV system to the utility

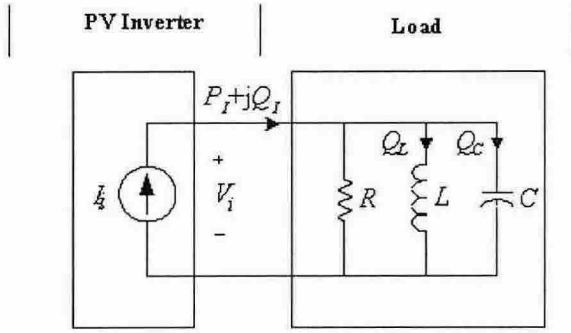


그림 2 PV 시스템과 부하의 등가회로  
Fig. 2 Equivalent circuit of the PV and the load

수직전개를 위한 전력, 전압 관련 변수는 다음과 같다.

- $P_I$  : Real power output of the PV
- $Q_I$  : Reactive power output of PV
- $P_G$  : Real power output of the utility
- $Q_G$  : Reactive power output of the utility
- $Q_C$  : Capacitive reactive power (of the load)
- $Q_L$  : Inductive reactive power (of the load)
- $P$  : Real power mismatch between PV and utility
- $Q$  : Reactive power mismatch between PV and utility
- $V_i$  : Islanding voltage
- $V$  : Nominal system voltage

부하가 등가의 RLC 요소로 나타내어지고 병렬로 접속되기 때문에 RLC 양단의 각 전압은 같다. 그림 2의 병렬 LC의 임피던스는 주파수 함수로 표현하면 다음과 같다.

$$|Z_{LC}| = \frac{\omega_i L}{1 - \omega_i^2 LC} \quad (1)$$

여기서  $\omega_i$  는 단독운전주파수이다. 더 나아가  $Z_{LC}$  는  $P_I$  와  $Q_I$  를 이용해서 다음과 같이 표현될 수 있다.

$$|Z_{LC}| = \frac{R \cdot P_I}{Q_I} \quad (2)$$

식 (1)과 (2)로부터 다음식을 얻는다.

$$\omega_i^2 + \frac{Q_I}{RCP_I} \omega_i - \left( \frac{1}{\sqrt{LC}} \right)^2 = 0 \quad (3)$$

연결된 부하의 부하특성을 나타내는 quality factor,  $q$ 는

$$q = \frac{\sqrt{|Q_L| \cdot |Q_C|}}{P} = R\sqrt{\frac{C}{L}} \quad (4)$$

이 되고, 식(3)은  $q$ 의 항으로 표현하면 다음과 같다.

$$\omega_i^2 + \frac{R}{q^2 L P_I} \omega_i - \left( \frac{R}{qL} \right)^2 = 0 \quad (5)$$

식 (5)으로부터 단독운전 주파수  $\omega_i$  는 다음과 같이 계산될 수 있다.

$$\omega_i \approx \frac{1}{\sqrt{LC}} \cdot \left( 1 - \frac{1}{2} \frac{Q_I}{qP_I} \right) \quad (6)$$

계통이 분리됐을 순간의 전압, 즉 단독운전전압은 다음 식으로부터 구할 수 있다.

$$\frac{V_i}{V} = \sqrt{\frac{P_I}{P_{Load}}} \quad (7)$$

단독운전전압  $V_i$ 는

$$V_i = \sqrt{k} \cdot V \quad (8)$$

이 되고, 여기서  $k$ 는

$$k = \sqrt{\frac{P_I}{P_{Load}}} \quad (9)$$

이다.

## 2.2 단독운전 불검출 영역

최악의 조건에서 다음과 같은 경우가 발생할 수 있다. 분산전원과 부하의 유효전력이 같고( $P_I = P_{Load}$ ), 각각의 무효전력 또한 같은 경우( $P_I = P_{Load}$ ), 계통이 분리되더라도 인버터 출력단에서 전압과 주파수는 똑같은 상태가 지속된다. 이런 조건 하에서는 인버터가 계통의 분리를 검출하는데 실패하고 운전을 계속해서 단독운전을 일으키게 된다. 또한 작은  $\Delta P (< \pm 20\%)$ 와  $\Delta Q (< \pm 5\%)$ 의 조건에서도 전압 및 주파수의 변화가 불충분하기 때문에 효과적으로 분산전원을 차단하여 단독운전을 방지하는 것은 쉽지 않음을 알 수 있다. 이 영역은 단독운전 검출을 위한 수동적 방법에 있어서 보통 불검출 영역(non-detection zone, NDZ)으로 알려져 있고 그림 3에 보인다. 이러한 불검출 영역을 최소화하기 위해 능동적 방법의 조합에 의한 새로운 단독운전 검출기법이 제시되고 있다.

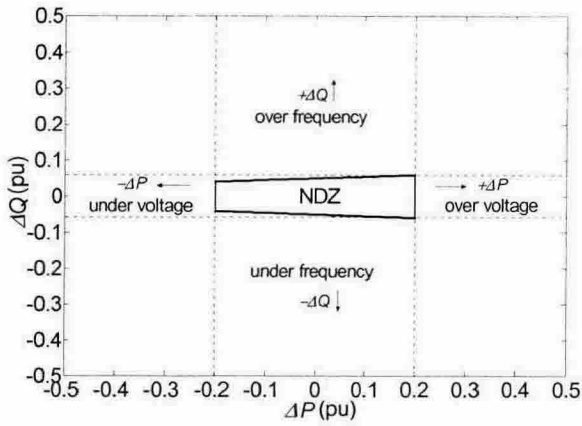


그림 3 과/저 전압 & 주파수방법의 불검출 영역  
Fig. 3 Non-detection zone (NDZ) of over/under voltage & frequency method

### 3. 다수 PV 시스템 연계시 단독운전 가능성

그림4는 다수의 PV 시스템이 부하와 병렬로 연결 되어있는 등가회로를 보여준다. 이 경우 단독운전 전압 및 주파수는 계통이 분리된 순간에 시스템의 유효/무효전력 관계에 의해 해석적으로 계산될 수 있다. 그림에 보이는 것처럼 그 등가회로는 여러개의 이상적인 전류원과 병렬부하로 나타낼 수 있다.

- $\Sigma P_I$  : Real power output of all PV system
- $\Sigma Q_I$  : Reactive power output of all PV system
- $P_{Load}$  : Real power of equivalent load
- $Q_{Load}$  : Reactive power of equivalent load
- $V_i$  : Inverter terminal voltage
- $V_0$  : Nominal system voltage
- $\omega_i$  : Frequency of inverter terminal voltage
- $\omega_0$  : Nominal system frequency
- $q$  : Quality factor ( $q = R\sqrt{C/L}$ )

PV의 유효/무효전력은  $\Sigma P_I$  와  $\Sigma Q_I$  로 표현되고 그 단자 전압은 다음과 같이 나타내어진다.

$$V_i = \sqrt{k_p} \cdot V_0$$

$k_p$  는 부하에 대한 유효전력의 비율이고 다음과 같이 정의된다.

$$k_p = \frac{\sum_{n=1}^N P_{I[n]}}{P_{Load}}$$

전압변화  $\Delta V$  는

$$\Delta V = V_i - V_0$$

이고, 앞의 관계를 대입하면 전압변화분(per-unit)은 다음과 같이 계산될 수 있다.

$$\Delta V = \sqrt{k_p} - 1$$

한편 계통 차단시 주파수는 유효전력과 무효전력의 함수로 표시된다.

$$\omega_i \approx \frac{1}{\sqrt{LC}} \cdot \left( 1 - \frac{\sum_{n=1}^N Q_{I[n]}}{2q \sum_{n=1}^N P_{I[n]}} \right)$$

태양광과 부하의 무효전력 차이는

$$\Delta Q = \sum Q_I - Q_{Load}$$

으로 정의되고 이로 인한 주파수 변화분은

$$\Delta \omega_i = \frac{1}{\sqrt{LC}} - \omega_i$$

으로 표현된다.

위 관계를 대입하여 정리하면 다음과 같다.

$$\Delta \omega_i = \frac{1}{2q\sqrt{LC}} \cdot \frac{\Delta Q}{P_{Load} \cdot k_p}$$

이상의 분석으로부터 다음과 같은 결론을 얻을 수 있다;

- 계통 차단후 인버터 단자전압은 PV 출력과 부하의 유효전력의 함수 이다.
- 단독운전 주파수는 PV 출력으로부터 진상 무효전력이 공급될때 공진 주파수보다 증가한다.
- 부하에 대한 태양광의 유효출력비율이 높고 약간의 무효전력 불균형이 존재할 때 단독운전 가능성이 높다.

그림 5, 6은 인버터출력의 유효전력 함수에 따른 전압 및 주파수 변화를 보여준다.

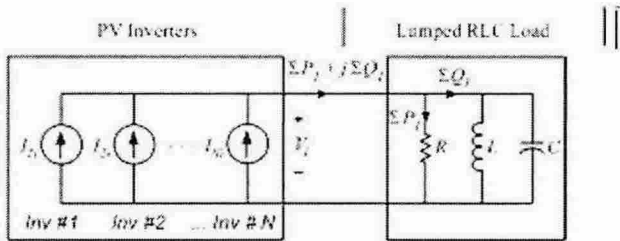


그림 4 계통차단후 다수 PV시스템 연계시 등가회로  
 Fig. 4 Equivalent circuit of multiple PV and load after disconnection of the utility

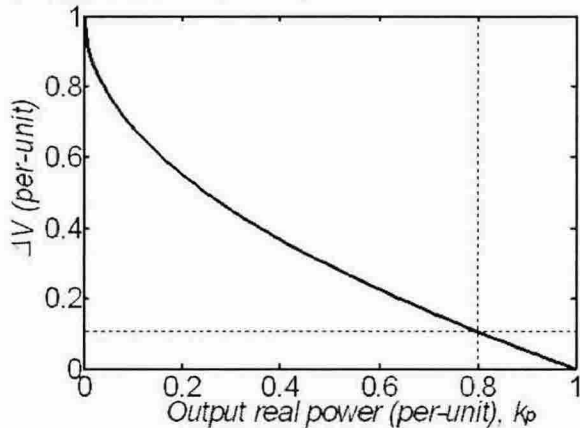


그림 5 출력유효전력 함수에 따른 전압변화  
 Fig. 5 Voltage variation in a function of output real power ( $k_p$ )

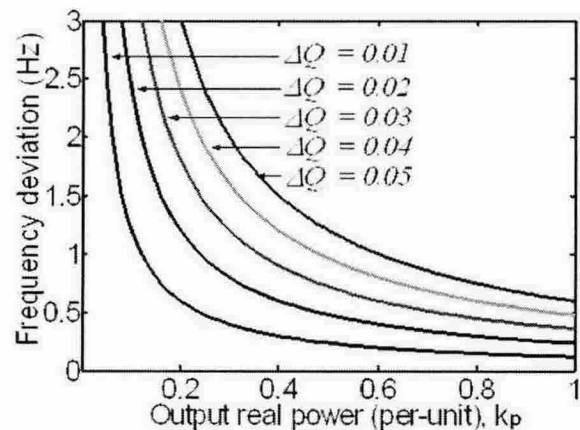


그림 6 출력유효전력 함수에 따른 주파수 변화  
 Fig. 6 Frequency deviation in a function of output real power ( $k_p$ )

#### 4. 결론

단독운전 검출은 분산전원의 계통연계 운전시 중요한 문제이다. 특히 다수 시스템이 연계된 경우 시스템 상호간섭에 의해 완벽한 단독운전 검출이 현실적으로 어려운 문제이다. 본 논문에서는 분산

형 전원 형태의 태양광발전시스템이 계통에 연계될 경우 단독운전 가능성이 분석되었다. 단독운전 전압과 주파수가 계통 차단시 유효/무효전력 함수관계에 의해 정의되었고 태양광 유효출력비율에 따른 단독운전 가능성을 검토하였다.

이 논문은 산업자원부의 연구비 지원에 의하여 연구되었음

#### 참고 문헌

- [1] 황인호 외, "계통연계 태양광발전시스템의 제어기법 및 연계운전특성," 전력전자학회 논문지, 제5권 제2호, 2000, pp.123~129.
- [2] John Stevens, Russel Bonn, Jerry Ginn, Sigifredo Gonzalez, Greg Kern, "Development and Testing of an Approach to Anti-Islanding in Utility -Interconnected Photovoltaic Systems," SAND 2000-1939, Unlimited Release, August 2000.
- [3] IEEE, Standard 929-2000, IEEE Recommended Practice for Utility Interface of Photovoltaic (PV) Systems.
- [4] IEEE P1547, Draft Standard for Interconnecting Distributed Resources with Electric Power Systems.
- [5] H. Kobayashi, K. Takigawa, E. Hashimoto, "Method for Preventing Phenomenon of Utility Grid with a Number of Small Scale PV Systems," in Proc. 22nd IEEE Photovoltaic Specialists Conf, 1991, pp.695~700.
- [6] A. Kitamura, M. Okamoto, F. Yamamoto, K. Nakaji, H. Matsuda, K. Hotta, "Islanding Phenomenon Elimination Study at Rokko Test Center," Proceedings of the 1st IEEE World Conference on Photovoltaic Energy Conversion (1994), pt. 1, pp. 759~762.
- [7] Gregory A. Kern, "Sunsine300 Utility Interactive AC Module Anti-Islanding Test Results," Proceedings of the 26th IEEE Photovoltaic Systems, 1997, pp. 1265~1268.
- [8] G. A. Smith, P. A. Onions, D. G. Infield, "Predicting Islanding Operation of Grid Connected PV Inverters," IEE Proc. Electrical Power Application, Vol.147, No.1, January 2000, pp. 1~6.
- [9] M. E. Ropp, M. Begovic, A. Rohatgi, "Analysis and Performance Assessment of the Active Frequency Drift Method of Islanding Prevention," IEEE Transactions on Energy Conversion, Vol. 14, No.3, September 1999, pp. 810~816.
- [10] Yuyuma, S. Ichinose, T., Kimoto, K., Itami, T., Ambo, T., Okado, C., Nakajima, K., Hojo, S., Shinohara, S., Ioka, S., and Kuniyoshi, M, "A high speed frequency shift method as a protection for islanding phenomena of utility interactive PV systems". Sol. Energy Mater. Sol. Cells, 1994, 35, (1-4), pp.477~486.