

37~280[kW] VT 인버터 개발

권봉현, 김정하, 나승호, 홍찬욱, 이정표, 박철현, 박의순, 김광민, 윤홍민, 이경주
LS산전 자동화연구소

Development of Variable Torque Inverter from 37[kW] to 280[kW]

B. H. Kwon, J. H. Kim, S. H. Na, C. O. Hong, J. P. Lee, C. H. Park, E. S. Park, K. M. Kim, H. M. Yun, K. J. Lee
LSIS R&D Center LS Industrial Systems Co. Ltd

ABSTRACT

This paper focuses on the power circuit section of newly developed LSIS inverter for the variable torque application and presents the detailed explanation on the power circuits as well as its application-specific functional performance.

다. 그래서 그림1과 같이 변경했는데, 그림1은 전체 블록도인 그림2의 입력 회로에 해당하며 M/C를 없애고 반제어 방식(SCR + DIODE)을 채용했으며 SCR구동은 CPU로부터 릴레이 접점에 ON 신호가 인가되면 각각의 게이트 저항을 통하여 Gate 구동 전류가 흘러 SCR을 턴-온시켰으며, AC FAN에서 DC FAN으로 변경하였으므로 FAN을 구동하기 위해 별도의 SMPS를 개발하였다.

1. 서론

본 논문은 기존에 개발된 인버터의 노후화와 CT(Constant Torque)부하용으로 개발되어 있었으므로 VT(Variable Torque)부하의 70%이상을 차지하는 FAN, PUMP 분야의 응용에 제약이 있었고, 크거나 가격면에서도 불리했다. 그래서 VT전용의 고기능을 추가하고 크거나 가격면에서도 우수한 인버터를 개발하게 되었다.

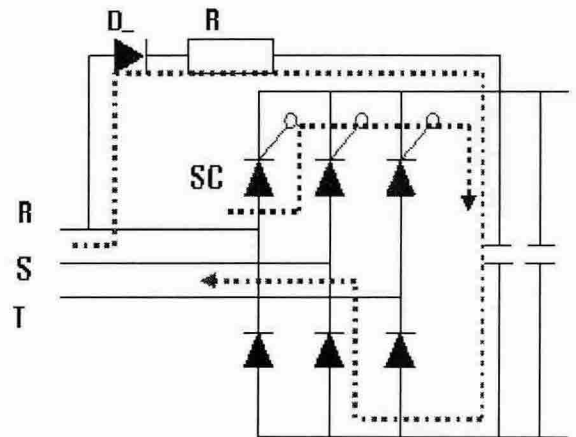


그림 1. 제안된 입력부 회로
Fig. 1 Proposed Input Circuit

2. 본론

주요 개발 point는 하드웨어와 소프트웨어 측면으로 나눌 수 있다.

첫째, 하드웨어 측면은 크게 제어부와 파워부로 나눌 수 있다. 제어부에서는 기존의 TMS320C53에서Motorola의 DSP56F807을 사용하여 연산 실행속도 향상과 메모리 용량 확대 및 부품 수를 줄여 Size를 축소했으며, RS 485통신관련 H/W도 내장했고 다기능 입력 8개, 출력 4개, PNP & NPN 단자대 입력, 펄스 입력, 양방향 아날로그 전압 입력 등이 보완되었다.

또, 파워부에서도 Size축소를 위해 37[kW]~90[kW]까지 DUAL IGBT에서 SIX-PACK IGBT (SKIM***GD128D, SEMIKRON사)로 변경하였으며 M/C(Magnetic Contactor)의 사용시 사용지역의 전력품질에 따라 M/C의 부속여자 및 과여자로 인한 M/C의 오동작 및 소손되는 경우가 있었으며 입력 전압에 따라 강압하는 Transformer Tap 오결선시 M/C Coil 및 냉각FAN 소손 우려가 있었

또한, 제어용 SMPS를 개발하였는데 전원부의 POWER STAGE의 회로방식(TOPOLOGY)은 다출력 플라이백 컨버터로 구성하였고 출력전압 중 MAIN CONTROL전원인 5[V]출력을 포토커플러를 통해 절연 및 제어하도록 구성하였다. 플라이백 컨버터의 제어소자로는 8-PIN으로 구성된 전류모드제어로 동작하는 SG3844를 사용하였으며, 초기 기동회로(START-UP CIRCUIT) 및 Vbias전원을 통해 전원을 공급받아 동작하며, 보호회로로 1차측 전류를 감지하여 동작하는 전류제한 회로를 구성하였다. 또한 IGBT의 신규채용에 따른 그림 3와 같이 게이트 드라이브의 개발(그림2의 게이트 구동회로부 참고)이 필요하다. 게이트 드라이브 전원의 POWER STAGE의 회로 방식은 푸시 풀 컨버터(Push-Pull Converter)로 구성하

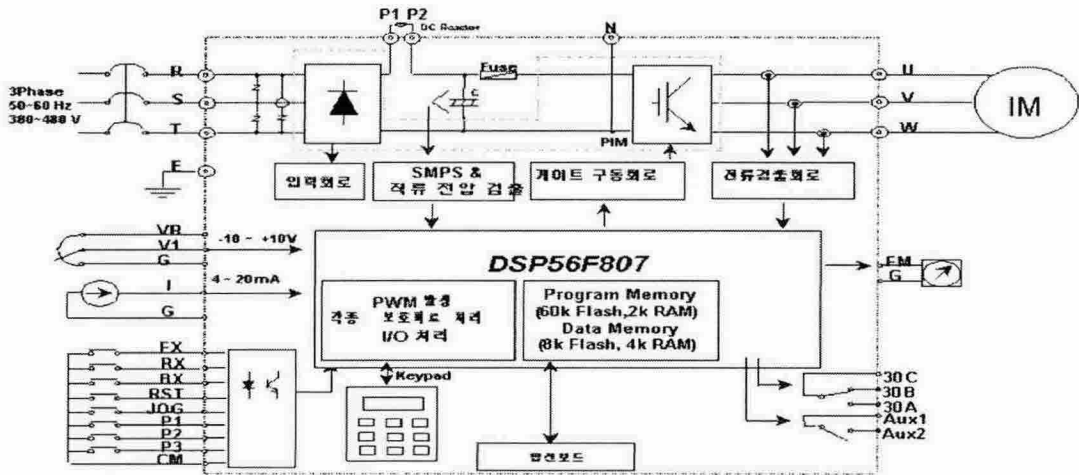


그림 2 .블록도
Fig. 2 Block Diagram

였고 IGBT 구동용 전원부(IGBT Driver Power Part)는 제어용 SMPS에서 15[V]의 전원을 입력으로 각각 +15 [V]/-12[V] 출력을 2개씩 갖는 3개의 트랜스포머를 구성하고 이를 2개의 FET(Driver Switch)로 구동하는 방법을 사용하였다. 구동파형을 발생시키기 위한 발진 및 구동회로(Oscillator & Driver)는 UC3525를 사용하였다. 그리고 게이트 드라이브 IC는 HP316J를 사용하여 각 상의 단락상태를 H/W적으로 감지하여 제어부(CPU)에서 보호 기능이 동작하도록 했다.

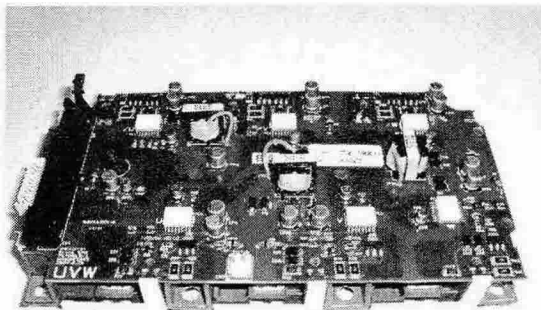


그림 3. IGBT 에 취부된 게이트 드라이브 보드
Fig. 3 Gate Drive Board attached to the IGBT

그 외에 콘덴서 수명 개선을 위해 기존 팬의 방향을 Blow Type에서 Suction Type으로 변경하여 열원이 콘덴서 쪽으로 향하지 않게 했으며, 인버터 내부 배선의 절감과 조립성이 향상 되었으며, 콘덴서 및 FAN 착탈이 용이하여 인버터 유지, 보수에 편리성이 향상되었다. 또한 입력 전류의 고조파 성분을 억제하여 필요 이상의 입력 전류가 흐르는 것을 방지하기 위해 입력용 DC리액터를 기본으로 내장했다. 37~90[kW]는 DC리액터가 내장된 TYP

E과 없는 TYPE으로 나누었으며 110~280[kW]의 경우에는 DC 리액터가 기본으로 내장 되어 있다. 그림 4은 75~90[kW]의 DC 리액터 내장했을 때 입력전류 파형이다. 입력전원 기준은 480+10%이며 THD기준은 THD 4.0%이하, PF(Power Factor)는 0.9이상이다.

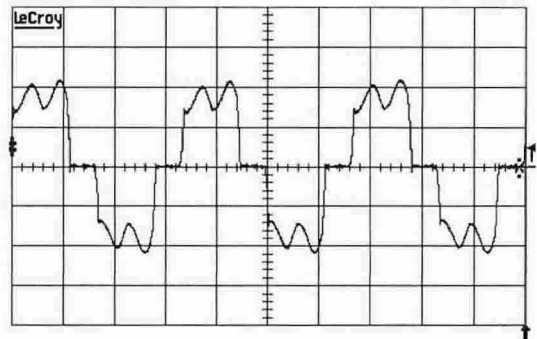


그림 4. 입력전류 파형(100A/DIV, 5ms/DIV, THD 29.7%)
Fig. 4 Input Current Waveform

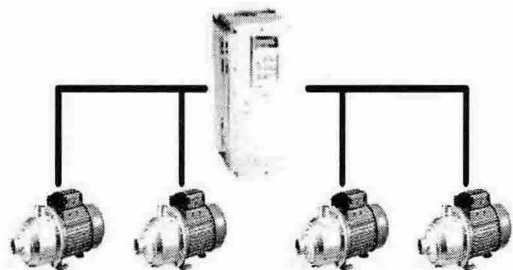
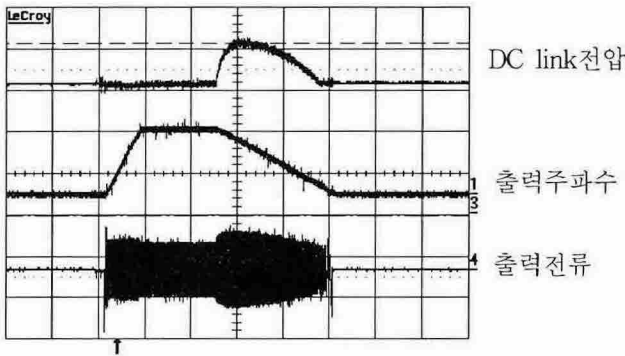


그림 5. 다중 모터 제어
Fig. 5 Multi Motor Control

둘째, 소프트웨어적인 측면은 다음과 같다.

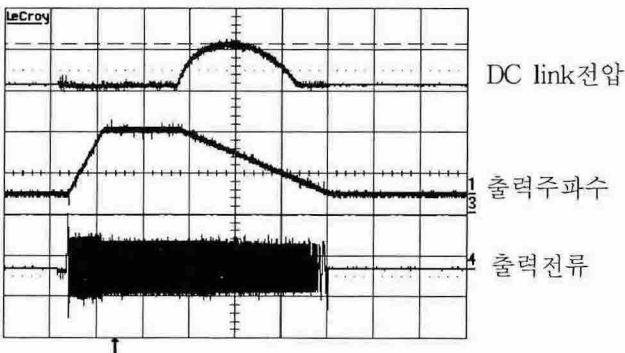
VT부하의 대부분인 FAN, PUMP구동을 위해 인버터 1대를 이용하여 여러 대의 전동기를 제어하는 MMC(Multi Motor Control)기능의 구현을 그림 5와 같이 별도의 옵션카드없이 기본으로 4대까지 운전하도록 했으며, 감속운전시 DC Link전압을 검출하여 회생되는 에너지를 전동기 손실로 귀환시켜 감속시간을 단축하는 Flux Braking 기능을 그림6에 나타내었으며 감속정지할 때(그림 6-a)와 Flux Braking(그림 6-b)으로 감속할 때의 감속시간이 줄어드는지 확인한다.

또한, 인버터에 사용되는 요소부품 중에서 수명이 가장 짧은 FAN의 수명을 연장함과 동시에 Fan 소모 전력을 감소시켜 인버터 자체 효율을 향상하는 Cooling FAN 제어(전원 ON시 FAN운전, 인버터 운전시 FAN운전, 특정 온도이상에서 FAN운전), 자동적으로 온도에 따라 캐리어 주파수(=스위칭 주파수)를 가변하여 운전하는 기능도 구현했으며, 송풍기 등의 직렬 또는 병렬운전 및 관성이 큰 부하에서 시스템의 운전효율을 향상시키기 위해 그림 7과 같이 Flying Start 알고리즘도 보완하였다.



(a) 감속정지

(a) Decel Stop(5V/div,200V/div,50A/div,5s/div)



(b) Flux braking정지

(b) Flux braking Stop(5V/div,200V/div,50A/div,5s/div)

그림 6. 정지 방법에 따른 파형

Fig. 6 Waveforms according to stop method

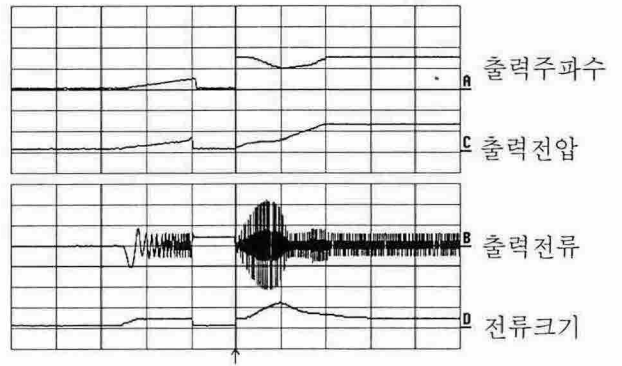


그림 7. Flying start 파형

Fig. 7 Waveform at flying start

(2.5V/div,250mV/div,2.5V/div,2.5V/div,5s/div)

3. 결론

FAN, PUMP시장에서의 인버터 수요는 계속 늘어날 것으로 보이며 시장에서 경쟁력 있는 제품이 되려면 가격, SIZE, 기능 및 성능이 나아져야 한다. 논문에서 설명한 VT용 인버터는 위의 4가지를 모두 충족하도록 최대한 설계했으며 추후에 매출에 큰 기대가 되고 있다.

참고 문헌

- [1] NED MOHAN, TORE M. UNDELAND, WILLIAM P.ROBBINS, "Power Electronics: Second Edition, JOHN WILEY & SONS, INC. pp. 678-690, 1995.
- [2] A. E. Fitzgerald, Charles Kingsley, Jr., Stephen D. Umans, Electric Machinery: Sixth Edition, Mcgraw Hill, Inc. pp. 306-356, 2003