

조기유자망 어구의 개량 및 생력화 조업시스템 개발

- 양망 시스템 비교 분석 -

김석중·구명성·김병엽·강경범·서대범·정용진

제주대학교

서 론

참조기 유자망 어업은 9월말 부터 다음해 3월말 까지 약 7개월 간 성어기로 이시기에 만 중점적으로 조업이 이루어지며 참조기 유자망 어업은 타 어업에 비해 조업선 및 어구의 규모가 소형임에도 불구하고 어획량과 어획고는 상위 수준을 유지함은 물론 어획물의 선도유지와 생산성이 높아서 경쟁력이 있는 어업으로 평가 받고 있다.

이 연구는 조기 유자망 어구의 개량 및 생력화 조업시스템 개발에 관한 일련의 기초연구로서 추자도 연근해 해역을 중심으로 조업하고 있는 참조기 유자망 어업의 조업현장에서 해상 조사를 실시하고 현재의 조업시스템을 비교 분석하였다.

재료 및 방법

추자도 연근해 해역을 중심으로 조업하고 있는 참조기 유자망 어업의 현장 조업시스템을 총체적으로 비교 분석하고 문제점을 도출하기 위하여 유자망 어업의 조업해역, 어선과 어구에 대하여 조사를 실시하였다. 1차 조사는 2003년 11월 10일부터 11월 20일(11일간)까지 추자도 연근해 해역 어장에서 조업하는 유자망 어선 금양호(50톤)에 승선하여 돛움줄을 사용하는 어구(Fig. 1,2)를 인력으로 양망하는 조업시스템과 돛움줄을 사용하는 어구를 3단 V형 양망기(Fig. 3,4)를 이용하여 양망하는 두 가지 조업시스템에 대한 전반적인 조업과정과 어구구성에 대해서 현장 조사를 실시하였다. 2차조사는 2004년 2월 20일부터 3월 4일(14일간)까지 동중국해 해역 어장에서 조업하는 유자망 어선 고려호(50톤)에 승선하여 돛움줄을 사용하지 않는 어구를 트리플렉스형 양망기(Fig. 5,6)를 이용하여 양망하는 조업시스템에 대한 전반적인 조업과정과 어구 구성에 대한 현장 조사를 실시하였다.

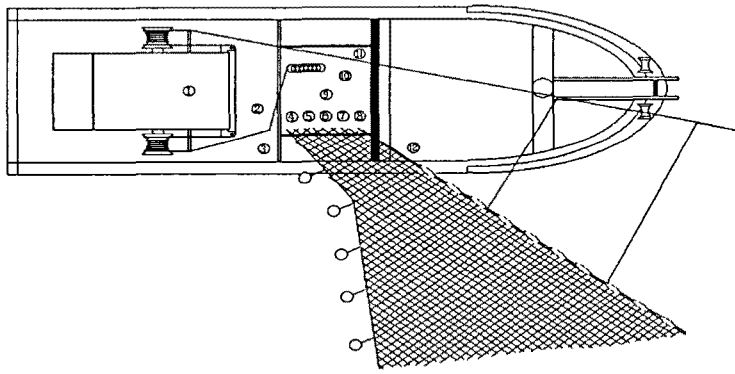


Fig. 1. The schematic drawing a course use the quarter rope and to hauling by the manpower.

①~⑫ : Operation person and work arrangement place

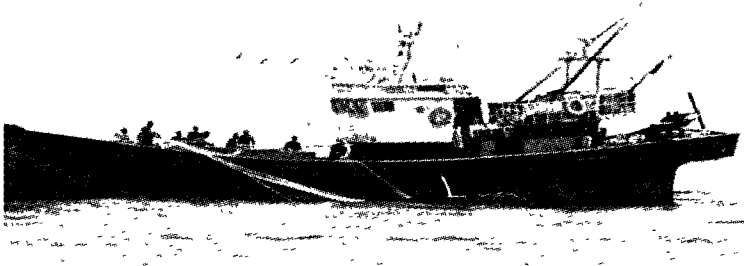


Fig. 2. The work scene to hauling by the manpower.

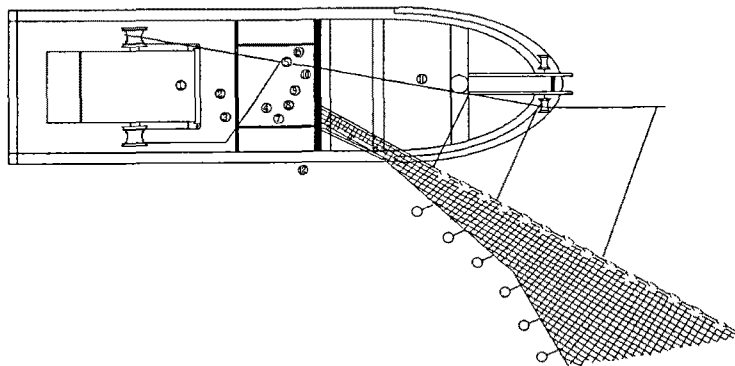


Fig. 3. The schematic drawing of the course which we use a quarter rope and triple 'V' type net hauler.

①~⑪ : Operation person and work arrangement place

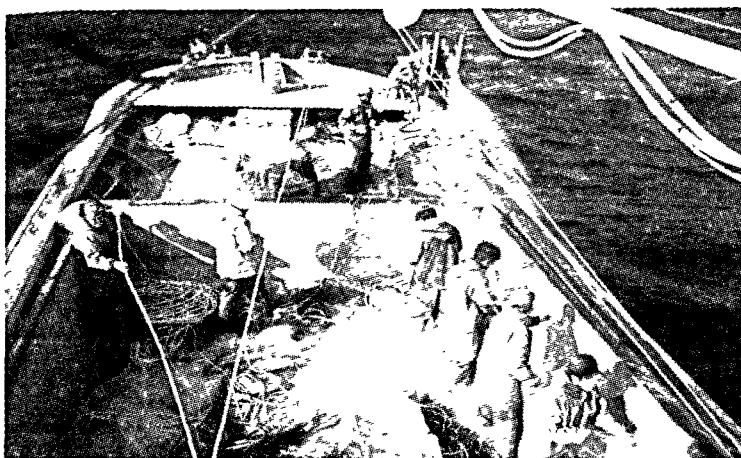


Fig. 4. The work scene to use quarter rope and triple 'V' type net hauler.

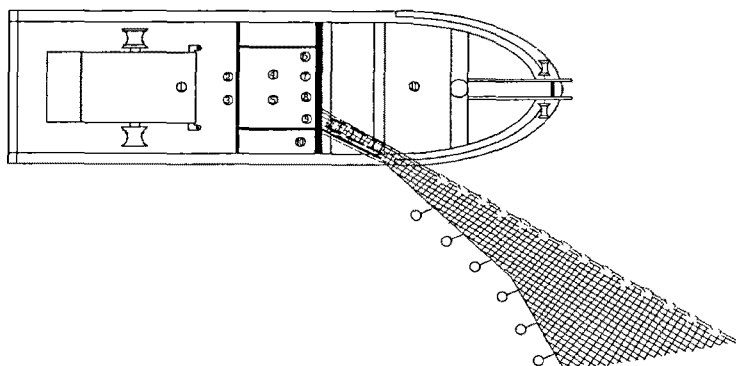


Fig. 5. The schematic drawing of the course which we use triplex net hauler.

①~⑪ : Operation person and work arrangement place



Fig. 6. The work scene which to use a triplex net hauler.

결과 및 고찰

추자도 연근해 해역을 중심으로 조업하고 있는 참조기 유자망 어업에서 사용되고 있는 어구는 돌음줄을 사용하는 어구와 돌음줄을 사용하지 않는 어구로 구분되는데, 전자가 95%, 정도의 많은 비율로 사용되고 있다.

참조기 유자망어구 500쪽을 투망하여 총 5회 양망한 결과 어구과망은 돌음줄을 사용하는 어구와 돌음줄을 사용하지 않는 어구를 비교하였을 경우 돌음줄을 사용하지 않는 어구가 양망 당 5.2쪽(1.1%) 정도 더 많이 과망된 것으로 나타났다. 어구 과마현상은 반대로 돌음줄을 사용하는 어구가 양망 당 12쪽(2.4%) 더 많이 과마 된 것으로 나타났다.

어획물의 조성을 살펴보면 돌음줄을 사용하는 어구를 3단 V형 양망기를 이용하여 양망하는 조업에서의 총 어획량은 3,900kg 정도였으며, 이중 참조기가 61%, 갈치 18%, 고등어 14%, 민어 5%였다. 2차 조사에서 돌음줄을 사용하지 않는 어구를 트리플렉스형 양망기를 이용하여 양망하는 조업에서의 총 어획량은 7,570kg 정도였으며, 이중 오징어 58%, 참조기 35%, 보구치 4%, 부세 2%의 순이었다.

이러한 문제를 해결하기 위해 소수가 어구의 개량과 기계화를 시도하고 있지만 실용화가 미진한 실정으로 이 과제 해결을 위한 체계적인 연구가 요망되고 있다.

참고문헌

- 서두옥·이창현·서익조·오승훈·김병엽·김동근(2001) : 제주도 연안 갈치 채낚기 어구의 기계화, 제주경제개발연구, 3, 167~185.
- 이만우·장창익·이장욱(2000) : 이석을 이용한 참조기(*Pseudosciaena polyactis* Beeker)의 연령 사정과 성장식 추정, 한국어업기술학회지, 36(3), 222~231.
- 조현태, 이병문(1993) : 조기 低層流刺網 揚網機 開發에 관한 연구, 국립수산진흥원 연구보고, 48, 187~195.
- 해양수산부(2001) : 멸치 유자망어업의 기계화 양망장치 및 탈망 시스템 개발, 1~183.
- 해양수산부(2001) : 기선권현망어업의 어구 개량과 자동화 조업시스템 개발, 1~148.