

객체지향형 실시간 EMS 데이터베이스 개념디자인

최 상 열*, 김 중 부*, 윤기방**

* 인덕대학 컴퓨터정보전자 응용계열

** 인천전문대 디지털 정보전자과

전화 : 02-950-7427 / 핸드폰 : 017-227-8606

An Conceptual Design for the On-Line EMS Database Using Objected-Oriented Concept

Sang-Yule Choi*, Jong-Boo Kim*, Ki-Bang Yoon**

*Dept. of Computer Information and Electronic Engineering, Induk Institute of Technology

**Dept. of Electronics Engineering, Incheon City College

E-mail : ppk99@induk.ac.kr

Abstract

This paper represents an conceptual design for the on-line EMS(Energy Management System) database using object-oriented concept. By using object-oriented concept, EMS can meet on-line control operation.

동이 많은 모델에 대하여 적용이 용이하다는 것이다. 본 연구에서는 객체지향형 개념의 장점과 구현하기 쉽고 단순한 장점을 갖는 관계형 개념의 장점을 접목하여 에너지관리시스템(EMS)의 데이터베이스를 구축하기 위한 개념디자인을 설계하였다.

I. 서론

관계형 데이터베이스는 현재까지 많은 분야에서 정보의 저장과 관리 도구로 사용되어 왔다. 특히 테이블 형식의 간단한 자료 구조만으로도 표현될 수 있는 일반 사무분야에 매우 적절히 응용되고 있다. 그러나 복잡한 자료구조와 다양한 응용 프로그램을 지원해야 하는 에너지관리시스템과 같은 대규모 시스템에서는 그 표현력의 한계를 보여주고 있다 그 이유는 관계형 데이터베이스가 갖고있는 내재적인 단점, 즉 포인터를 제공하지 못하고, 관계상에서 프로그램 등록지원이 불가능하여 새로운 개체의 삽입과 삭제가 어렵다는 점들이 자료구조가 복잡하고 실시간적인 자료 변동이 요구되는 에너지관리시스템 데이터베이스에서는 적용이 용이하지 못하기 때문이다. 반면 객체지향형 데이터베이스는 자료의 삽입과 삭제가 용이하여 복잡하고 자료변

II. 관련 이론

2.1 데이터베이스 구현단계

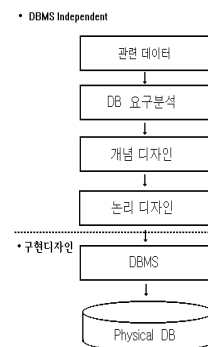


그림 1 데이터베이스 구현단계

2.1.1 요구분석

요구분석의 목적은 전체 시스템 속에서 데이터 흐름과 처리 흐름을 이해하고 사용자들이 필요로 하는 기능을 조사하여 어떤 데이터들이 어떻게 이용되는지를 알기 위해 사용자의 요구를 분석하였다.

2.1.2 개념 디자인

개념 디자인은 요구분석을 토대로 하여 각 기능에 대한 지식을 개념적 스키마(schema)로 불러오는 도형으로 변환 시켜주는 과정으로 EER(Enhanced Entity Relation)형 등을 이용하여 데이터간 상호 관계성을 설계하였다. .

2.1.3 논리 디자인

개념 디자인의 결과로 생긴 스키마를 근거로 하여 논리 스키마로 변환시켜주는 과정이며 데이터베이스 운영시스템의 응용프로그램이 수행될 수 있는 데이터베이스 구조를 묘사한 것이다.

2.1.4 데이터베이스 운영시스템(DBMS)

DBMS는 사용자에게 데이터베이스 하드웨어에 대해서 사용자의 측면에 친숙하게 운영 및 조작할 수 있는 인터페이스를 제공하는 운영시스템이다.

2.1.5 물리적 디자인

기록소프트웨어와 DBMS를 이용하여 데이터의 저장 및 데이터로의 접근방법을 완성하는 단계이다.

2.2 관계형 모델의 기본 구성 요소

- 관계 (Relation) : 각 개체 상호간 연관 관계로, 테이블로 표현이 된다. .
- 관계형 데이터베이스 스키마(Relational Database Schema) : 관계를 정의하는 모임
- 속성 (Attribute) : 각 개체의 특성을 나타내는 사례

2.3 객체지향형 모델의 기본 구성요소

- 추상화 (Abstraction) : 실세계의 불완전한 모델링 (Modeling)이며, 중요한 형상만을 추출하는 절차이다.
- 정보은폐화 (Information Hiding) : 사용자에게 필요한 자료만(예 :부 프로그램과의 인터페이스)등은 보여주고 사용자에게 필요하지않은자료(예:구현코드)등은 숨기고 보여주지 않는다.
- 캡슐화 (Encapsulation) : 객체의 내부사항, 즉 속성의 데이터 표현과 메소드의구현을 다른 객체나 사용자로부터 은닉하는 것이다..

○ 상속 (Inheritance) : 하위의 클래스가 상위 클래스의 속성과 메소드를 상속받아공유한다.

3. 에너지관리시스템 데이터베이스의 요구분석

에너지 관리시스템 데이터베이스의 요구분석은 온라인 실시간 처리가 요구되는 고성능 계산을 수행하며 시스템이 관리할 자원의 처리에 시간제약이 추가되는 대규모 시스템을 만족시킬 수 있도록 수 있도록 하였다.

에너지 관리시스템의 데이터베이스에서는 발전기, 선로, 변압기, 차단기, 모선, 조상설비에 관한 데이터를 제공한다.

발전기 데이터에서는 발전기 번호, 각 발전기가 속해 있는 발전소 번호, 전압을 공급하는 모선번호, 발전기를 보호하고있는 차단기번호, 정격전압, 발전기 무효출력, 발전기 유효출력, 출력주파수, 유효전력 상한치, 유효전력하한치, 발전기 가동유무를 제공한다.

선로 데이터에서는 선로번호, 선로연결 시작모선, 선로연결 끝모선, 선로 임피던스 실수부, 선로 임피던스 허수부, 선로연결 시작모선에 연결된 차단기번호, 선로에 연결된 변압기 번호, 선로에 흐르는 유효전력, 선로에 흐르는 무효전력, 선로전압, 선로상태 등을 보여준다.

변압기 데이터에서는 변압기 번호, 연결된 선로번호, 변압기를 보호하고있는 차단기번호, 제어모선 전압 상, 하한치, 변압기탭의 위치 등을 보여준다.

차단기 데이터에서는 차단기 번호, 각 차단기가 보호하는 대상 및 차단기의 작동상태 등을 보여준다.

모선 데이터에서는 모선번호, 모선전압크기, 지역번호, 연결되어 있는 선로번호, 모선을 보호하고 있는 차단기 번호, 연결되어 있는 조상설비 번호, 모선타입과 부하모선에 대해서는 부하의 유,무효전력, 부하전압, 발전기 모선에 대해서는 연결된 발전기 번호, 발전기 전압 등을 제공한다.

조상설비 데이터에서는 조상설비 번호, 연결모선 번호, 조상설비를 보호하고 있는 차단기 번호, 무효발전상.하한치, 조상설비의 용량 등을 제공한다.

3.1 개체간의 관계 분석

Concept	Symbol
Entity	
Relation Ship	
Subset	
Generalization	

그림 2 EER Diagram

개체간의 대응관계는 다음의 4가지로 분류된다.

- 1 : m 대응관계 (one to many relationship)
- m : 1 대응관계 (many to one relationship)
- 1 : 1 대응관계 (one to one relationship)
- m : m 대응관계 (many to many relationship)

다이아그램내의 괄호안의 의미는 최대 결합 개수, 최소 결합 개수를 나타낸 것으로 다음의 4가지 경우로 분류된다.

집합 A와 집합 B의 관계에서 집합 A의 각 원소가 집합 B의 각 원소에 최소한 하나 대응되면 이 경우의 최소 결합 개수는 1이다. 이런 대응관계를 의무적인관계(mandatory relationship)라고 한다.

집합 A와 집합 B의 관계에서 집합 A의 일부의 원소만 집합 B의 원소에 대응되면 이 경우의 최소 결합 개수는 0이다. 이런 대응관계를 선택적인관계(optional relationship)라고 한다.

집합 A와 집합 B의 관계에서 집합 A의 각 원소가 집합 B의 많은 원소에 대응되면 이 경우의 최대 결합 개수는 n이다. 이런 대응관계를 무제한(no limit)이라고 한다.

집합 A와 집합 B의 관계에서 집합 A의 각 원소가 집합 B의 각 원소에 오직 하나만 대응되면 최소 결합 개수는 1이고, 최대 결합 개수는 1이다.

4. 개념디자인

전력계통의 각 개체를 동적인 속성을 갖는 개체들(발전기 모선, 부하 모선, 발전기 출력, 차단기 상태, 선로 상태, 조상설비 상태, 변압기 상태)과 정적인 속성을 갖는 개체들(모선, 발전기, 차단기, 선로, 조상설비, 변압기)로 분류하였다. 이는 추후 적용될 객체지향개념 중 중요한 개념인 상속성 고려한 것으로 정적인 개체

들을 동적인 개체의 상위 개체로 구현하여 하위 개체인 동적인 데이터가 상위인 정적인 개체의 데이터로부터 속성을 계승받는 IS-A 관계를 기초로 각 개체간의 관계를 규명하였다.

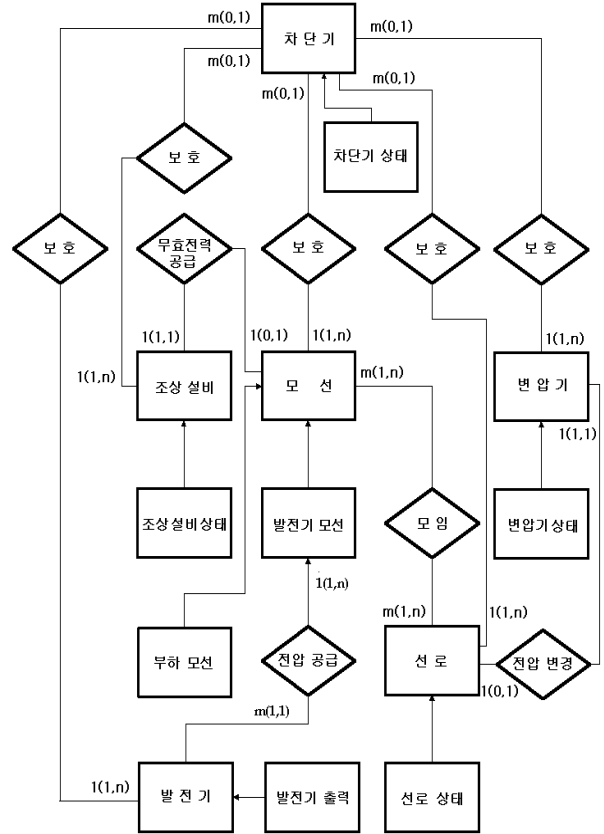


그림 3 개념디자인

5. 적용 대상 모델 선정

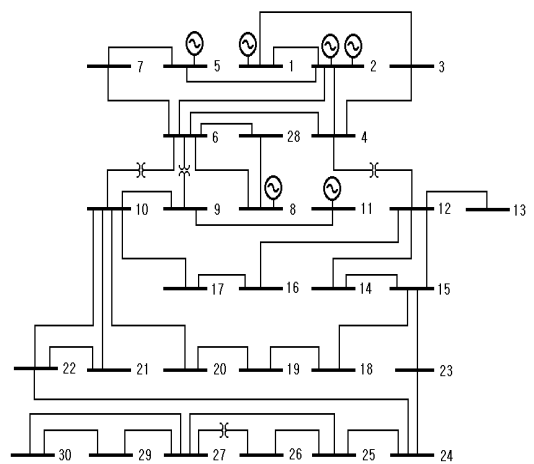


그림 4 IEEE 30 모선 계통도

III. 결 론

본 연구는 객체지향 데이터베이스를 구축함으로써 점점 확장되어지는 전력계통의 데이터들을 효율적으로 관리할 수 있는 기법을 제시하게 될 것이다.

기존의 에너지관리시스템에서는 관계형 데이터베이스로 구축되어서 실시간 처리와 확장성에 문제가 제기되었으나 객체지향 데이터베이스는 그 문제를 해결함과 동시에 차세대 데이터베이스에 대한 비전을 제시하게 될 것이다. 객체지향 데이터베이스는 단지 전력계통에 서만 적용되는 것이 아니라 유·무선방송 사업과 같은 최첨단 멀티미디어 분야에 적용될 것이 기대된다.

참고문헌

- [1] R.G.G. Cattell, The Object Database Standard :ODMG93,Morgan Kaufmann, San Francisco, 1994.
- [2] Stefan Sigfried, Understanding Object-Oriented Software Engineering, IEEE PRESS, New York, 1996.
- [3] Setrag Kfoshafian, Razmik Abnous, Object Orientation Concepts, Languages, Databases, User Interfaces, John Wiley & Sons. Inc, 1990.
- [4] C. Batini, S. Cero, S. B. Navathe, Conceptual Database Design An Entity-Relationship Approach Benjamin/Cummings Publishing Company, Inc., California, 1992
- [5] Y. H. Kim, N. Fukushima, T.E. Dy Liacco, "KEPCO'S National Control Center with an Advanced Energy Management System", IEEE Trans. Power System vol 5, No4,