

운전자의 안전을 위한 차량 상태 모니터링 시스템개발
Development of Vehicle Condition Monitoring System for Drivers'
Safety

이종우, 김민규, 김정국, 박재현, 허웅
명지대학교 전자공학과

Jong-Woo, Lee · Min-Gyou, Kim · Jungkuk, Kim · Jae-Hyun, Park · Woong, Huh
Dept. of Electronic Engineering, Myong Ji University

ABSTRACT

In this paper, we developed a vehicle condition monitoring system that checks vehicle conditions, and transmits and displays them to a driver for safety and effective maintenance. We used a CAN controller and transceiver to establish the CAN communication that has been used commonly inside an actual vehicle for the collection of vehicle's status information. To validate the operation of the developed system, we have confirmed the accuracy and stability of data transmission and reception of vehicle information.

Key Words : CAN, Controller Area Network, Vehicle, Communication, 캔통신

1. 서론

도로교통 안전관리공단의 통계에 의하면 2001년 한해에 발생한 교통사고는 260,579건에 달하며, 이로 인해 한 해 동안 8,097명이 사망하였다[1]. 이와 같이 많은 교통사고의 발생은 여러 가지 원인이 있겠지만 그 중 한 가지는 운전자의 차량 상태파악의 부족 및 이로 인한 차량 오작동에 의한 것이다. 이러한 문제를 해결할 수 있는 한 가지 방법은 실시간으로 차량의 상태를 파악하고 이를 운전자에게 알려줌으로서 즉각적인 대처를 할 수 있게 하는 것이다.

현대의 전기 자동차와 가솔린 엔진을 사용하는 승용, 상용 자동차는 다양한 역할을 담당하는 여러 가지 분리된 전자 시스템을 사용한다. 일반적인 승용차의 경우, 가격과 종류에 따라서 다르겠지만 1개 또는 2개의 ECU(Electric

Control Unit)를 사용하며, 여러 가지 전자 시스템으로부터의 정보를 받아들여 연산하고 지시하여 제어함으로서 연비 및 출력에서 최적의 성능을 구현한다. 이와 같은 차량 내부의 단일 네트워크에 사용되는 것이 독일의 BOSCH사에서 개발한 CAN 버시이며, 이것은 현재 자동차 내부 데이터 통신의 표준이 되고 있다. CAN은 광섬유 또는 꼬임 쌍 같은 다양한 종류의 매체를 사용하여 통신할 수 있다. 그 중 차량 환경에서 사용되는 꼬임 쌍 시그널링(balanced-line signaling)은 각각의 전선에서 서로 다른 전압들을 사용하여 실행하게 되며 이들 각각을 CAN_H와 CAN_L라고 부르게 된다[2].

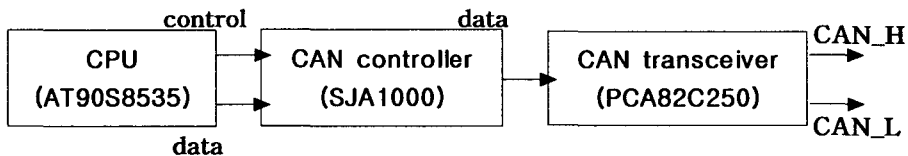
본 연구에서는 자동차 내부의 네트워크에 사용되는 CAN 버스를 이용하여 차량의 상태를 실시간으로 파악하여 운전자에게 정보를 제공하는 차량 상태 모니터링 시스템을 개발하였으며, 실제 자동차의 전자장치에서 발생하는 것과 같은 데이터를 임의로 생성하여 전송해주는 전송기를 이용하여 데이터를 수신함으로서 시스템의 성능을 평가하였다.

2. 시스템 구성

2.1 전송기

본 연구를 위하여 실제 자동차의 전자장치에서 발생하는 것과 같은 데이터를 임의로 생성하여 차량 상태 모니터링 시스템으로 전송해 주기 위한 전송기를 설계하였다. 전송기는 크게 하드웨어 부분과 프로토콜 부분으로 나눌 수 있으며, 하드웨어 구성을 위하여 마이크로컨트롤러, CAN controller, CAN transceiver를 사용하였으며, 프로토콜을 위하여 일반 트럭과 트레일러 시스템 내의 전자 제어장치들을 함께 연결하기 위해 개발된 SAE J1939프로토콜을 이용하였다.

2.1.1 하드웨어



<그림 1> 전송기의 구조

그림 1은 전송기의 구조를 보여준다. 전송기에서는 마이크로컨트롤러에 8bit RISC 프로세서인 AT90S8535 (ATMEL社), CAN controller에 SJA1000 (PHILLIPS社), 그리고 CAN transceiver에 PCA82C250 (PHILLIPS社)을 사용하였다. 마이크로컨트롤러에서는 데이터를 생성하여 CAN controller로 데이터를 전송하고, CAN controller에서 데이터를 형식에 맞게 코딩한 후 CAN transceiver에 전송하게 된다. CAN transceiver에 전송된 신호는 CAN_H 신호와 CAN_L 신호로 바뀌어 CAN 버스에 전달함으로써 데이터를 전달하게 된다 [3,13].

2.1.2 프로토콜

CAN 통신에는 아이디의 길이에 따라 Standard CAN과 Extended CAN으로 구분 할 수 있다. Standard CAN에서는 11비트의 아이디를 가지며 Extended CAN에서는 29비트의 아이디를 갖게 된다. CAN 프로토콜 버전 2.0에서 명시된 것에 의하면, Version2.0A로 컴파일 하는 CAN Controller는 반드시 11비트 아이디를 가져야 한다. 반면 Version2.0B에서는 11비트 또는 29비트 아무 것이나 될 수 있다[2].

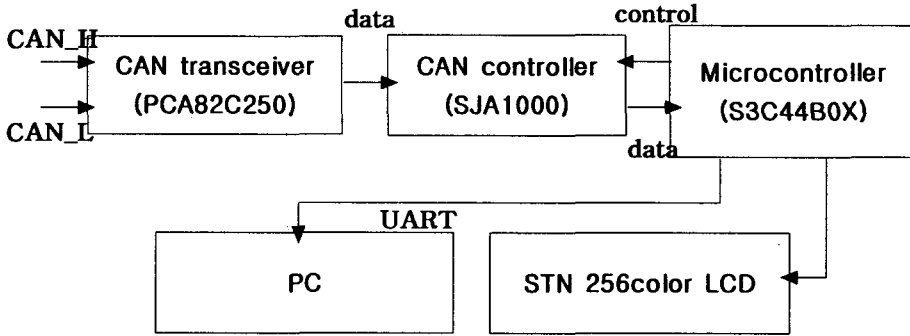
특히 Extended CAN프로토콜을 이용하는 SAE J1939는 일반 트럭과 트레일러 시스템 내의 전자 제어장치들을 함께 연결하기 위해 설계된 것으로서 250kbits/s의 전송속도를 갖는 프로토콜이다[2].

본 연구에서는 실제 자동차의 내부 데이터 통신에 이용되는 프로토콜인 Extended CAN모드에서 실험하였으며, SAE J1939를 기반으로 총 5개의 데이터를 생성하였다. 이들 각각은 연비, 주행 거리, 속도, 연료 소비, 주행 시간을 나타내게 된다.

2.2 차량 상태 모니터링 시스템

본 연구에서 개발한 차량 상태 모니터링 시스템은 실시간으로 차량의 상태를 운전자에게 전달하여 운전자에게 차량의 상태를 자각하게 함으로써 무수히 많은 차량 오작동으로부터 스스로를 보호할 수 있게 하였다.

2.2.1 하드웨어



<그림 2> 차량 상태 모니터링 시스템의 구조

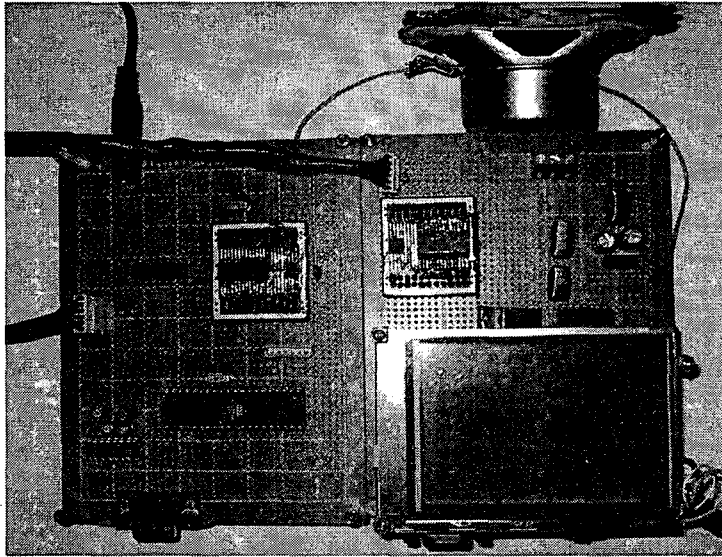
그림 2는 차량 상태 모니터링 시스템의 구조를 보여준다. SAMSUNG사의 마이크로컨트롤러인 S3C44B0X를 사용하여 CAN controller인 SJA1000을 제어해 주었다[3,10,13]. CAN 버스를 통해 수신된 CAN_H 신호와 CAN_L 신호는 CAN transceiver를 통해 디지털 전압 레벨로 바뀌게 되고, CAN controller로 수신되게 된다. 이렇게 수신된 데이터는 CRC 체크 등을 통하여 데이터의 에러 유무를 판단하여 에러가 있다면 자체적으로 데이터를 폐기하게 되고, 에러가 없다면 CAN controller내부의 레지스터들에 아이디와 데이터등을 써넣게 된다 [10]. 마이크로컨트롤러에서는 제어를 통해 CAN controller의 내부 레지스터들을 읽을 수 있고, 이 데이터들은 UART를 이용한 PC에서의 디스플레이 혹은 STN LCD를 통해 디스플레이하게 하였다[11-13].

2.2.2 프로토콜

SAE J1939에 따르면 일정 시간 간격으로 전송되는 데이터와 요청에 의하여 전송되는 데이터가 존재한다[14]. 이를 위하여 차량 상태 모니터링 시스템에서는 일정 시간 간격으로 전송되는 데이터를 계속하여 수신하면서 요청에 의해 전송되어지는 데이터를 주기적으로 요청하였다. 또한 차량의 정보를 나타내는 변수들을 사용하여 실시간으로 그 변수들을 업데이트 하였고, PC로 전송하였다[11]. 마지막으로 그 정보는 인간의 시력의 특성을 이용하여 0.5초 간격으로 LCD에 표시하였다[12].

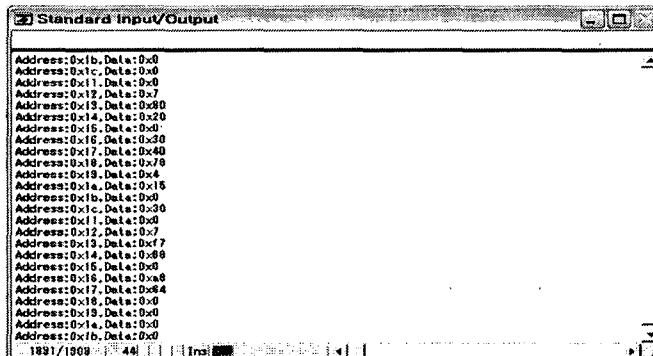
3. 시스템 테스트

Extended CAN을 적용하여 SAE J1939 프로토콜을 기반으로 실제 자동차에서 사용되는 데이터를 전송기에서 임의로 생성하여 전송하였고, 차량 상태 모니터링 시스템에서는 이 데이터를 PC로 전송하고, 동시에 LCD에 디스플레이 하였다.



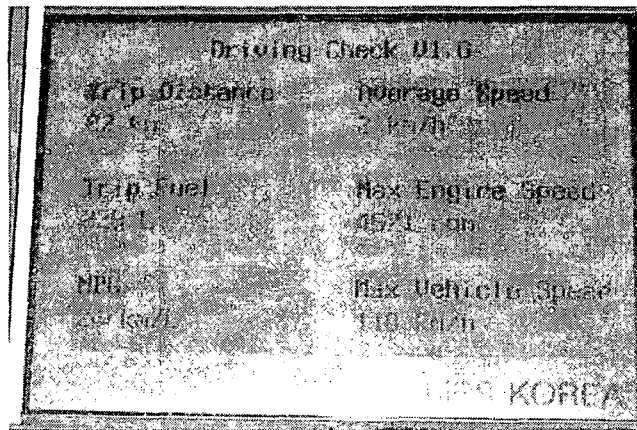
<그림 3> 생성된 자동차 데이터를 통신중인 시스템

그림 3은 본 연구에서 구성한 시스템으로서 왼쪽 전송기에서 전송된 데이터를 오른쪽의 차량 상태 모니터링 시스템에서 수신함으로써 임의로 생성된 자동차 데이터를 통신하고 있는 시스템을 확인시켜 준다.



<그림 4> PC에서의 확인되고 있는 전송된 데이터

그림 4는 PC에서 디스플레이되고 있는 데이터들을 보여준다. 전송기에서 전송된 데이터는 차량 상태 모니터링 시스템에 수신되고 UART를 이용하여 PC에 디스플레이 한 것으로 데이터가 안정적이고, 에러 없이 수신됨을 확인 할 수 있다[11].



〈그림 5〉 LCD에 디스플레이된 자동차 정보

그림 5는 수신된 데이터를 LCD에 표시한 것으로, 각 항목의 정보를 확인 할 수 있다. 이로서 전송기에서 전송된 데이터는 수신기에 안정적으로 수신되고, LCD에 적절하게 디스플레이됨을 확인 할 수 있다[12].

4. 고찰

본 연구에서는 운전자의 안전을 위해 실시간으로 차량의 정보를 제공할 수 있는 차량 상태 모니터링 시스템을 개발하였으며 시스템을 평가하기 위하여 SAE J1939를 기반으로 하여 실제 자동차에서 전송되는 데이터를 임의로 생성하여 전송하는 전송기를 이용하여 데이터를 전송하는 통신을 확인하였다.

실험실 환경에서 실험을 수행한 결과 일정 시간 간격으로 전송되는 데이터 뿐만 아니라 데이터의 요청에 의한 수신 역시 정상적으로 통신을 수행함으로써 안정적인 시스템의 성능을 확인할 수 있었으며, 최종 수신된 데이터들은 PC로 전송하여 확인하는 동시에 LCD에 디스플레이 함으로서 실제 자동차 환경에서의 실용가능하고, 운전자에게 차량의 상태를 전달할 수 있음을 확인 할 수 있었다. 추후에는 전원이 불안정하고, 잡음이 심한 자동차 환경에서의 테스트

트 및 수정이 요구되며, 본 연구 결과를 자동차 이외의 통신 환경에서의 네트 워크를 적용하기 위한 참고 자료로서 적용될 수 있을 것으로 사료된다.

감사의 글

본 연구는 2004년도 산학연 콘소시엄센터의 지원에 의하여 이루어진 연구로서, 관계부처에 감사 드립니다.

참 고 문 헌

- [1] <http://www.rtsa.or.kr> /
- [2] <http://www.eskorea.net> /
- [3] Peter Hank and Egon Jöhnk, "SJA1000 Stand -alone CAN controller APPLICATION NOTE", AN9706, PHILLIPS, pp.7-14, 1997
- [4] AT90S8535 Data Sheet, ATMEL, pp69-84
- [5] "CAN Specification Version 2.0", BOSCH, PART A, pp4-22, 1991
- [6] "CAN Specification Version 2.0", BOSCH, PART A, pp34-58, 1991
- [7] AT90S8535 Data Sheet, ATMEL, pp27
- [8] Harald Eisele and Egon Jöhnk, "PCA82C250/251 CAN Transceiver APPLICATION NOTE", AN96116, PHILLIPS, pp8-11, 1996
- [9] "SJA1000 Stand- alone CAN controller Data Sheet", PHILLIPS, pp57-61, 1999
- [10] "S3C44B0X RISC MICROPROCESSOR Data Sheet", SAMSUNG, 8. I/O ports
- [11] "S3C44B0X RISC MICROPROCESSOR Data Sheet", SAMSUNG, 10. UART
- [12] "S3C44B0X RISC MICROPROCESSOR Data Sheet", SAMSUNG, 12. LCD CONTROLLER
- [13] Peter Hank and Egon Jöhnk, "SJA1000 Stand -alone CAN controller APPLICATION NOTE", AN9706, PHILLIPS, pp.15-41, 1997
- [14] "SAE J1939/71 Vehicle Application Layer", SAE International, 2003