

www.kjipumps.co.kr

**Non-Clog형 고효율 오.배수
 워시펌프의 개발**

2005.12

**양 태 열 (금정공업(주) 대표이사)
 오 증 식 (미렉스 대표)**

www.mirex.co.kr

www.kjipumps.co.kr

KJI 주요 생산제품 (수중모터펌프)

www.mirex.co.kr

www.kjipumps.co.kr

금정공업(주) (KJI)

■ 회사명 | 금정공업(주)KJI
 ■ 설립일 | 1982년 5월 21일
 ■ 자본금 | 1,605,000,000
 ■ 상호이름 | 21세기의 수동기계를 창조하는 금정

www.kjipumps.co.kr

www.mirex.co.kr

SAE

- 도관 청소하는 관용인
- 양구 노래하는 관용인
- 송수정 정하는 관용인

다용

- 합리
- 정밀
- 인화

우리는 합리적인 가격으로 용량하고 최고급으로 생산하고 보다 나은 서비스를 위해 최선을 다하는 저당수 펌프 공장입니다

www.kjipumps.co.kr

Heavy Duty Dewater Submersible Pump
 고압장배수용 수중펌프

www.mirex.co.kr

KDO model (Dewater Open)

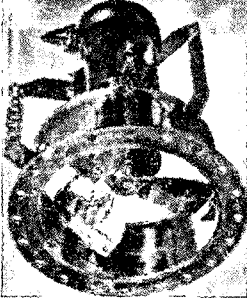
KDE model (Dewater Enclosed)

www.kjipumps.co.kr

7

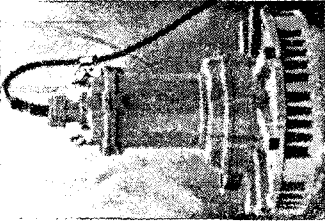
Submersible Aerator (수중폭기)

내부순환수 수중펌프 (방폭형)



KIPP model

지철식 수중폭기



KRO model

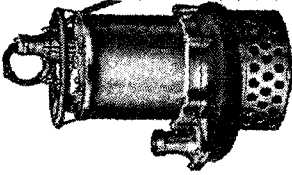
www.meerex.com

www.kjipumps.co.kr

1

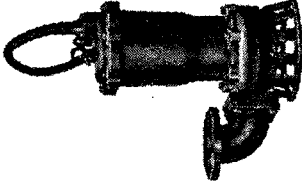
Sand/Slurry Submersible Pump

샌드용 수중펌프



KAO model (Sand & Slurry)

배수용 수중펌프



KWO model (Wastewater)

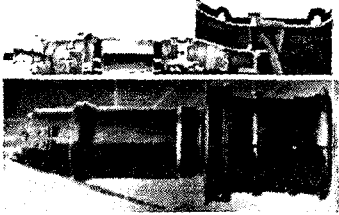
www.meerex.com

www.kjipumps.co.kr

6

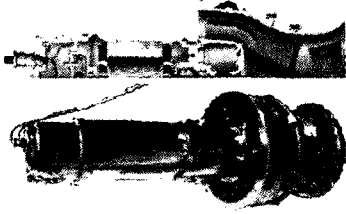
Axial & Mixed-flow Submersible Pump

축류형 수중펌프



KPL model

사류형 수중펌프



KWM model

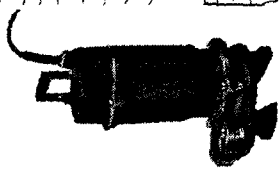
www.meerex.com

www.kjipumps.co.kr

6

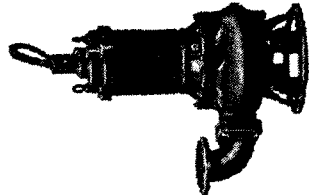
Non-Clog Submersible Pump

블럭스 수중펌프



KSSV model (Semi-Vortex)

Non-Clog 수중펌프



KSE model (Solid Handling)

www.meerex.com

■ Shrouded Centrifugal Impeller

- > Two-vaned
- > One-vaned



	Good	No Good
Two-vaned	<ul style="list-style-type: none"> • Higher pump efficiency 	<ul style="list-style-type: none"> • Smaller throatlet size
One-vaned	<ul style="list-style-type: none"> • Larger throatlet size (At least 3 inch) 	<ul style="list-style-type: none"> • Out of balance • Cannot be trimmed • Steep head curves

■ Mixed-flow Impeller

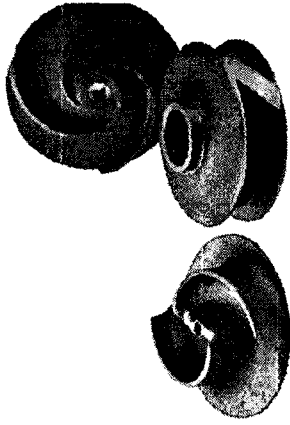
- > More than 4 inch, and with higher efficiency

High Efficiency Non-Clog Centrifugal Pump

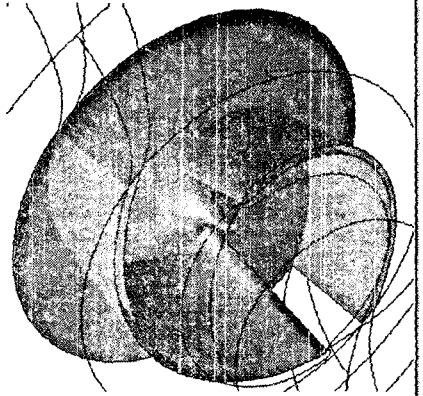
Non-Clog Pump

Impeller Types

- Sewage
- Wastewater
- Effluent
- Sludges



High Efficiency Non-Clog Centrifugal Pump



- Ability to pass solid material that would normally clog the impeller
- Violate many of standard design rules
- > Throatlet Size = Open internal passage through the impeller
 - Number of impeller blades = one or two limited
 - Leading-edge thickness = Thicker
 - U.S. Regulation ≈ 3 inch (75mm) minimum
- > About 80% of Cut-water Diameter

