

위상천이 디지털 홀로그래피를 이용한 정보 암호화와 복호화

Encryption and Decryption of Information with Phase-shifting Digital Holography

길상근, 이현진, 변현중

수원대학교 전자공학과

skgil@suwon.ac.kr

개방형 정보통신망이 사회 전반에 걸쳐 급속히 확산됨에 따라 정보통신 시스템의 보안 문제가 중요시되면서, 이러한 보안문제를 극복하기 위해 광학적 데이터 처리 기법을 이용한 다양한 정보암호화 기법이 제안되고 있다⁽¹⁾⁻⁽³⁾. 본 논문에서는 정보 데이터를 표시하기 위한 LCD와 홀로그램을 직접 기록하기 위한 CCD 카메라 그리고 PZT 거울을 이용하여 위상천이 디지털 홀로그래피 정보 암호화 기법을 제안한다. 제안된 시스템은 암호키(공통키 또는 비밀키)를 가지고 정보를 광학적 방법을 통하여 위상천이 디지털 홀로그램으로 암호화할 수 있으며, 전송된 위상천이 디지털 홀로그램으로부터 암호화에 사용된 암호키를 이용하여 복호화를 수행하게 된다.

(그림 1)은 본 논문에서 제안한 위상천이 디지털 홀로그램을 이용한 정보 암호화와 복호화 시스템에 대한 그림이다. 데이터는 공통키에 의해 위상천이 디지털 홀로그램으로 암호화되고 전송되어진 후 상대방에 의해서 공통키에 의해 복호화된다. 한편 상대방이 랜덤하게 비밀키를 발생하여 전송되어 온 위상천이 디지털 홀로그램 정보를 이용하여 다시 위상천이 디지털 홀로그램으로 암호화한 후 반송한다. 반송되어 온 암호화된 비밀키는 그전에 자신이 데이터를 암호화할 때 사용한 디지털 홀로그램 정보를 이용하여 복호화 한다. 이때 복원된 비밀키는 다시 정보를 보낼 때 암호화에 사용된다. (그림 2)는 마흐-젠더 간섭계를 기본으로 하는 위상천이 디지털 홀로그래피 광 암호화 장치이다.

$s(x, y), k(x, y)$ 를 각각 정보 데이터와 암호키 함수라 하고 90° 씩 단계적으로 위상천이 디지털 푸리에 홀로그램을 구하면

$$I_1(\alpha, \beta) = |S|^2 + |K|^2 + 2\sqrt{SK} \cos(\Delta\phi)$$

$$I_2(\alpha, \beta) = |S|^2 + |K|^2 + 2\sqrt{SK} \cos(\Delta\phi + \frac{\pi}{2})$$

$$I_3(\alpha, \beta) = |S|^2 + |K|^2 + 2\sqrt{SK} \cos(\Delta\phi + \pi)$$

$$I_4(\alpha, \beta) = |S|^2 + |K|^2 + 2\sqrt{SK} \cos(\Delta\phi + \frac{3\pi}{2})$$

여기서 $\Delta\phi = \phi_s(\alpha, \beta) - \phi_k(\alpha, \beta)$ 로 $S(\alpha, \beta)$ 와 $K(\alpha, \beta)$ 의 위상차이다.

주어진 4개의 디지털 홀로그램으로부터 정보와 비밀키의 위상차와 크기곱은 다음과 같다.

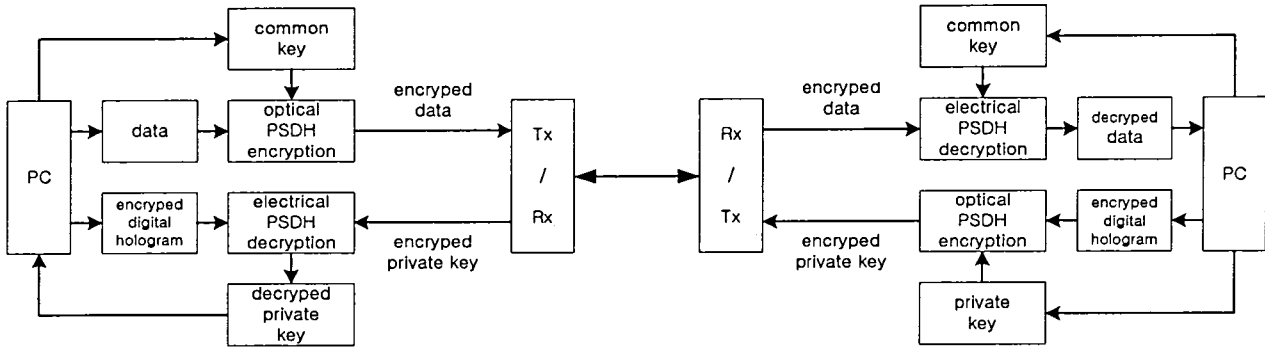
$$\Delta\phi = \phi_s - \phi_k = \arctan \frac{I_2 - I_4}{I_1 - I_3} \quad (1)$$

$$|S| |K| = \frac{1}{4} \sqrt{(I_1 - I_3)^2 + (I_2 - I_4)^2} \quad (2)$$

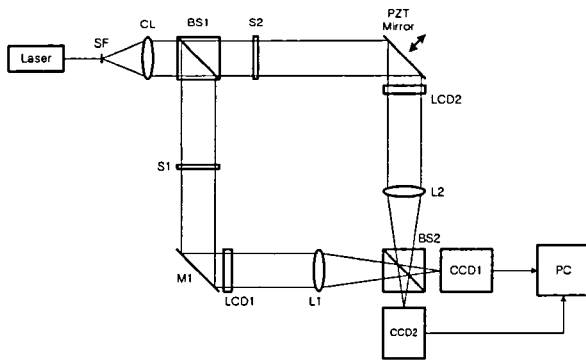
이때 암호화된 디지털 홀로그램 정보는 식(1), (2)로부터 다음과 같이 주어진다.

$$H_1(\alpha, \beta) = |S| |K| \exp(j\Delta\phi) \quad (3)$$

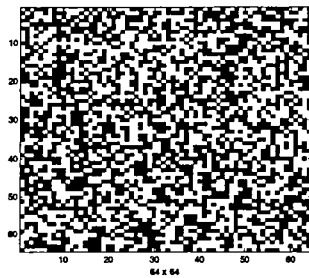
$$d_1(x, y) = F^{-1}[H_1(\alpha, \beta)K(\alpha, \beta)]/|K| = |S| \exp(j\phi_s) \Rightarrow s(x, y) \quad (4)$$



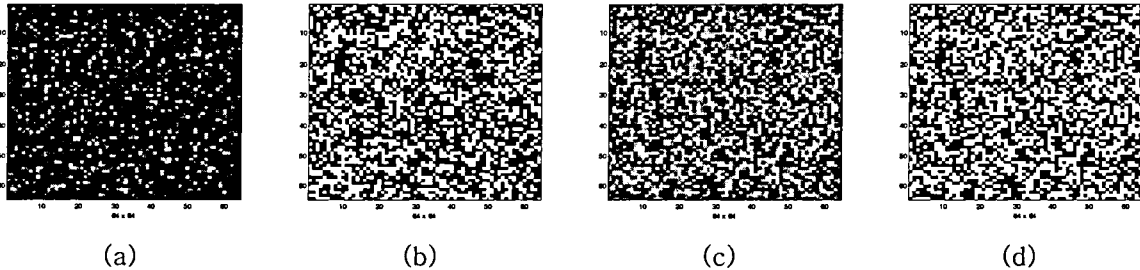
(그림 1) PSDH를 이용한 정보 암호화와 복호화 시스템



(그림 2) 위상천이 디지털 홀로그래피 광 암호화 장치



(그림 3) 원 정보 데이터



(그림 4) PSDH를 적용하지 않은 (a) 복호화된 데이터(threshold 전), (b)복호화된 데이터(threshold 후); PSDH를 적용한 (c) 복호화된 데이터(threshold 전), (d)복호화된 데이터(threshold 후)

* 본 연구는 한국과학재단 목적기초연구(R01-2003-000-10528-0(2003)) 지원으로 수행되었습니다.

참고문헌

[1] B. Javidi, T. Nomura, "Securing information by use of digital holography", Opt. Lett. 25, No.1, Jan.(2000).
 [2] T. Tajahuerce, O. Matoba, S. Verral, B. Javidi, "Optoelectronic information encryption with phase-shifting interferometry, Appl Opt. 39(14), 2000.
 [3] 길상근, 박영민, 변현중, 이양재, 최진하, 하승호, "디지털 홀로그래피를 이용한 광 보안인증 및 암호키 복호화", 한국광학회 2004년도 하계학술발표대회, 2월(2004).

T
E