

능동형 RF-ID 시스템에 적용 가능한 DS/SS방식의 데이터 전송용 모뎀설계

박영훈* · 김진경* · 백승재* · 곽진규** · 박진수*
*청주대학교 · **경동대학교

Design of a Data Transmitter Modem using the DS/SS
for the Active RF-ID system

Young-Hun Park · Jin-Kyung Kim · Seung-Jae Baek · Jin-Kyu Kwak · Jin-Soo Park
*Chongju University · **Kyungdong University
E-mail : lakethisman@hotmail.com**

요 약

본 논문에서는 900MHz의 ISM대역에서 사용가능한 통신방식 중 직접확산방식의 무선데이터 송수신 시스템을 제안·구현하였다. 특히 송수신기 간에 양방향 통신이 가능하도록 설계함으로써 900MHz 대역의 RF-ID 시스템과 같은 능동형 시스템으로의 확장이 가능하도록 하였다.

ABSTRACT

In this paper, we propose a wireless data access system, which used direct sequence spread spectrum method and the ISM band with 900MHz radio frequency. By applying bi-directional transmission between wireless transmitter and receiver, it can be effectively connected with any kinds of RF-ID with 900MHz ISM band. Therefore it could economically be used as peripheral equipments for RF-ID system.

키워드

900MHz 능동형 RF-ID, 대역확산통신

1. 서 론

21세기는 정보통신 분야의 초고속 발전에 힘입어 정보기반산업으로의 비즈니스 확산이 빠르게 이루어지고 있는 실정이며, 특히 개인용 휴대전화나 인터넷과 같은 유무선 통합 솔루션이 개발되면서 장소와 시간에 상관없이 실시간의 정보교류 및 검색이 가능해지고 있다.

이러한 정보통신 분야의 기술발전이 힘입어 최근 산업현장에서는 정보통신기술을 다양하게 접목시킴으로써 생산성과 비용 등을 절감하려는 연구가 활발히 진행되고 있으며 그중 하나가 RF-ID이다.

기존의 바코드시스템을 대신하여 기업 물류시스템에 중대한 변화를 가져올 킬러 애플리케이션으로서, 유비쿼터스 네트워크의 센서기능을 담당하는 핵심기술로서 RF-ID가 최근 정부·관련업체의 주목을 받고 있다.^[1]

이에 본 논문에서는 900MHz ISM 대역에서 적용가능한 RF-ID용 능동형 무선 송·수신시스템을 설계·제안하였다. 제안된 시스템은 저렴한 비용으로 향후 900MHz 대역의 RF-ID 시스템에 적용이 가능하며, 대기업은 물론 자금력이 부족한 중소기업에 이르기까지 최소의 비용으로 효율적인 RF-ID 시스템을 구축하여 기업의 경쟁력 확보에 기여하는데 그 목적이 있다.

II. 본 론

RFID(Radio Frequency Identification)는 제품에 붙이는 태그(Tag)에 생산, 유통, 보관, 소비의 전 과정에 대한 정보를 담고 자체 안테나를 갖추고 있으며, 리더(Reader)로 하여금 이 정보를 읽고, 인공위성이나 이동통신망과 연계하여 정보시스템

과 통합하여 사용되는 활동, 또는 칩을 말한다. 국내의 보고를 종합할 때, RFID에 관한 명확한 정의나 개념은 관련기관이 Ubiquitous computing/network를 어떻게 파악하는가에 따라 크게 두 가지 상이한 측면에서 접근하고 있는 양상을 보이고 있으며 명확한 정의가 내려져 있지 않은 상황이다. 주로 유통, 군사면에서 RFID를 도입하고 있는 미국에서는 최첨단 컴퓨터와 소프트웨어 기술력을 토대로 BT(Biological Technology)와 NT(Nano Technology)의 응용을 통해 IT를 새로운 차원으로 발전시켜 유비쿼터스 세상을 구현한다는 계획을 세우고 있으며, 따라서 RFID를 'Smart dust'라는 개념에서 자율적인 센싱과 통신 플랫폼 능력을 갖춘, 보이지 않는 '컴퓨팅 시스템'이라는 측면에서 접근하고 있다. EU의 경우에도 '사라지는 컴퓨터 이니셔티브 (disappearing Computer initiative)'라는 측면에서 사물에 소형의 내장형 디바이스인 'smartits'를 삽입하여 감지, 인식, 컴퓨팅 및 무선 통신 등의 기능을 지닌 정보인공물로서 사물 간 협력적인 상황인식을 가능하게 하는 행동이나 칩이라는 개념에서 접근하고 있어 통신기능을 부파한 computing 또는 객체 지향적 측면에서 접근하고 있다.

반면, 일본의 경우에는 자국이 보유한 기술력 자원을 네트워크화 함으로써 유비쿼터스를 조기에 확산시키는 전략을 계획하고 있는데, 광, 무선, 센서, 초소형 기계장치, 가전기술 등 일본이 강점을 가지는 기술과 관련제품을 네트워크로 연결시킴으로써 유비쿼터스를 구현하고자 한다. 따라서 RFID를 이해함에 있어, TRON(The Real time Operating system Nuclear) 프로젝트의 일환으로 '무엇이든, 어디서든 네트워크'를 가능하게 하는 Ubiquitous Network의 '센서'로서 RFID를 파악하고 있다. 다시 말하면, 무선주파수를 통해 비접촉으로 사물의 상태, 속성을 파악하는 것으로 다양한 사물들이 자유자재로 네트워크를 구성하고 어떤 단말기를 가지고도, 언제, 어디서든 네트워크에 연결하여 다양한 서비스를 제공받을 수 있는 Network의 '센서'라는 개념에서 접근하고 있다.^[1]

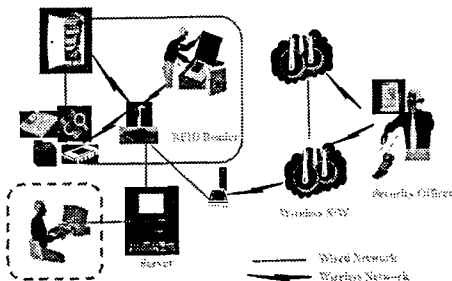


그림 1. RF-ID 응용사례

이에 따라, 각 연구기관의 RFID정의 또한 두가지 맥락에서 정리되는데, MIT Auto ID센터에서는 RFID를 'the internet of things'이라고 정의하고 있다. 이는 인터넷이나 또는 유사한 네트워크를 통하여 태그가 부착된 아이템을 원거리에서 실시간으로 감지하는 것을 의미한다. Accenture 통신/하이테크 연구소에 따르면 RFID는 초소형 프로세서, 메모리, 안테나 등이 포함되어 있는 실리콘 기반의 전자 인식 태그로 무선으로 배터리 없이도 읽고 쓸 수 있으며 값싸게 만들 수 있는 특징을 가진다고 정의하고 있다. 이에 반해, CNET Japan에서는 물리적인 IC칩에 ID 정보를 저장하여 무선으로 읽어낼 수 있도록 하는 기술로 정의하고 있다.

국내의 경우, 정보통신부는 U-센서 네트워크 서비스로서 RFID를 정의하고 있는데, 이는 '사물에 전자태그를 부착하고 각 사물의 정보를 수집/가공함으로써 개체 간 정보교환, 측위, 원격처리, 관리 등의 서비스를 제공하는 것'으로 정의하고 있으며, 산업자원부는 RFID에 대해 '제품에 부착된 칩의 정보를 주파수를 이용해 읽고 쓸 수 있는 무선 주파수 인식으로 사람, 상품, 차량 등을 비 접촉으로 인식하는 기술'로 정의하고 있다. 국내 연구기관의 정의로는 IITA의 경우 'Micro-chip을 내장한 Tag, Label, Card 등에 저장된 Data를 무선 주파수를 이용하여 Reader기에서 자동 인식하는 기술'로 정의하고 있으며, ETRI는 '무선 주파수를 사용하는 소형 IC칩을 사용하여 비 접촉으로 사물을 인식하는 기술로서, 사물의 위치파악 및 경로추적을 통해 기업에게 실시간으로 제품의 상황에 관한 정보를 전달할 수 있는 기술'로 설명하고 있다.^[2]

III. 900MHz 대역의 무선 송수신시스템 설계

3.1 시스템 아키텍처

본 논문에서 설계한 900MHz 대역의 무선 송·수신시스템의 기본적인 블록도를 그림 2에 나타내었다.

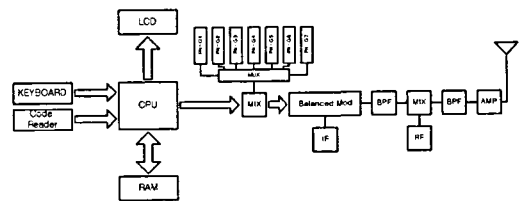


그림 2. 무선 송·수신시스템 블록도

기존의 RF-ID에 적용되고 있는 시스템의 경우, 일반적으로 수동형 시스템방식을 적용하고 있기 때문에 송신기의 경우, 전원이나 부가적인 장치가 필요 없고 비교적 간단한 시스템으로의 구현이

가능하다는 장점이 있다. 그러나 다양한 정보의 전송에는 그 한계가 있으며, 특히 양방향으로의 송·수신이 불가능하기 때문에 그 활용분야가 한정되어있다.

그러나 그림 2와 같이 본 논문에서 제한하고 있는 능동형 시스템의 경우, 기존 시스템의 단점인 단방향의 정보전송을 양방향으로의 전송이 가능하게 함으로써 RF-ID 시스템에 응용할 경우 다양한 분야에 응용이 될 수 있도록 설계하였으며 RS-232나 USB 등과 같은 PC와의 연결이 이루어질 경우 On-Line 상의 데이터베이스와도 자유로운 접속이 가능함으로써 실무에서 필요한 각종 정보를 실시간으로 송·수신할 수 있게 된다. 다만, 능동형으로 설계되었기 때문에 전원이나 RF-End 회로, 디지털 변·복조회로 등이 반드시 시스템 내에 존재해야하는 단점이 있다.

따라서 본 논문에서 제안한 900MHz 대역의 무선 송·수신시스템의 경우, 저속의 단방향 데이터 전송을 위한 RF-ID에의 적용보다는 고속의 양방향 데이터 시스템에 응용하는 것이 타당할 것으로 사료된다.

3.2 송·수신시스템의 하드웨어설계

그림 2에서 메인프로그램을 처리하기위해 사용된 마이크로프로세서는 처리속도, 동작전압과 신뢰성을 고려하여 현재 산업용 제어기에 많이 적용되고 있는 Motorola사의 16bit 마이크로프로세서인 MC9S12DP256B를 이용하였으며, PC에서 전송하고자 하는 데이터의 원활한 인터페이스 설계를 위하여 RS-232 및 USB 포트를 탑재하였다. 또한 PC없이도 독립적인 데이터의 송·수신이 가능하도록 20개의 매트릭스 키보드를 추가하였다.

현재 시스템의 운영정보를 실시간으로 표시하기 위해 20×8컬럼의 DOT LCD를 장착하였으며 무선으로 송·수신이 가능하도록 900MHz ISM대역을 이용한 RF모듈을 설계 및 개발하여 적용하였다.

표 1. 단말기 기본사항

| 항 목 | 사 양 |
|----------|--------------|
| CPU | MC9S12DP256B |
| 데이터 프로토콜 | 자체 프로토콜 |
| 데이터 입력방식 | 컴퓨터 또는 키보드 |
| 데이터 전송속도 | 700Kbps |
| 채널대역폭 | 10.7MHz |
| 송수신주파수 | 915.7MHz |
| 처리이득 | 14.28dB |
| 에러정정코드 | CRC |
| 전원장치 | بات데리(3.6V) |
| 확산방식 | 직접확산 |
| 변조방식 | ASK |
| 송신출력 | 2dBm |
| 안테나 | 패치안테나 |

본 논문에서 제안한 송·수신시스템의 기본사양을 정리하면 표1과 같다.^[3]

3.3 송·수신용 RF Front End 회로 설계

본 논문에서는 900MHz 대역을 이용하여 RF-ID에 적용이 가능한 무선 송·수신시스템을 설계하였다. 그중에서도 능동형 RF-ID를 구현하기 위한 핵심분야인 900MHz 대역의 RF Front End 시스템을 제안·설계하였다.

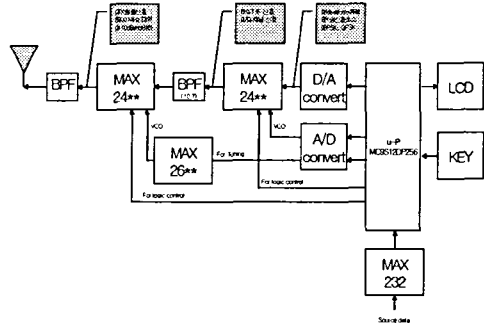


그림 3. RF Front End 회로의 블록도

그림 3은 제안된 900MHz 대역의 RF Front End 시스템을 블록도로 전송하고자 하는 데이터는 700KHz의 이진 binary 형태로 코딩된 후 디지털 변조를 위하여 D/A변환기에 인가된다. 인가된 데이터는 10MHz의 중간주파수를 갖는 BPSK변조기로 인가되어 10.7MHz의 BPSK 변조신호로 출력된다.

출력된 변조신호는 무선으로 전송하기 위하여 주파수 Up-Converter로 인가되고 905MHz 신호로 믹싱되어 915.7MHz 대역의 신호로 변조되게 된다. 변조된 신호는 자유공간으로 방사되기위한 충분한 파워를 갖게 하기위해 RF Amp를 통과한 후 패치안테나를 이용하여 자유공간에 방사된다.

자유공간에 방사된 신호는 그림3과 동일한 구조를 갖는 수신기의 안테나에 수신되고 LNA와 주파수 Down-Converter 및 디지털 복조회로를 거쳐 수신된후 최종적으로 마이크로프로세서로 입력되어 수신데이터로 인식된다.^[4] 이때 자유공간을 통과한 전파는 각종 페이딩이나 위상, 진폭잡음등에 의해 심하게 훼손되며 데이터에 에러를 발생시키는 원인이 되기도 한다. 따라서 본 시스템에서는 수신된 데이터의 에러유무를 판단하기 위하여 CRC코드를 이용하였다.

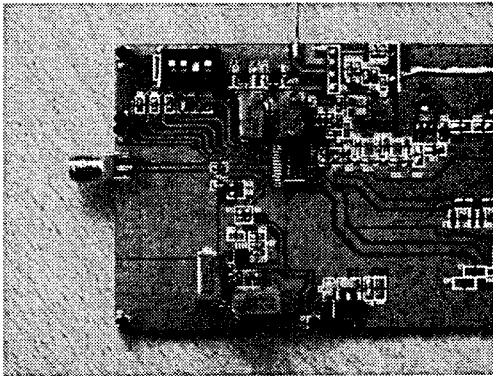


그림 4. RF Front End 회로

것으로 판단된다.

참고문헌

- [1] 이은곤, "RFID 확산 추진현황 및 전망", 2004
- [2] 이근호, "무선식별(RF-ID)기술", 2004
- [3] 청주대학교 정보통신연구센터 연구결과보고서, Wireless Data Access System개발, 2002
- [4] 강창언, "디지털통신시스템", 복두출판사, 1998

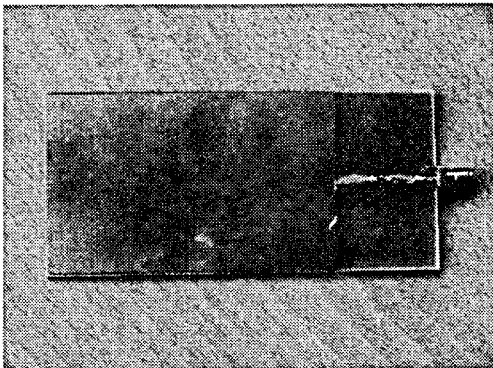


그림 5. 900MHz 대역의 패치안테나

IV. 결 론

본 논문에서는 900MHz ISM 대역에서 적용가능한 RF-ID용 능동형 무선 송·수신시스템을 설계·제안하였다.

제안된 시스템은 저렴한 비용으로 향후 900MHz 대역의 RF-ID 시스템에 적용이 가능하며, 대기업은 물론 자금력이 부족한 중소기업에 이르기까지 최소의 비용으로 효율적인 RF-ID 시스템을 구축하여 기업의 경쟁력 확보에 기여하는데 목적을 두었다. 따라서, 기존의 구축된 시스템을 최대한 활용하면서 RF-ID로의 응용을 제안하기 위해 본 논문에서는 수동형 RF-ID 시스템보다는 능동형 RF-ID 시스템의 적용을 목적으로 설계 및 제안하였으며 제안된 시스템으로 송·수신기간의 실시간 데이터통신이 가능함을 실험을 통해 알 수 있었다.

따라서, 본 논문에서 적용한 900MHz 대역의 무선 송·수신시스템을 이용하여 RF-ID 시스템을 구현할 경우, 특정지역에 송수신기를 설치하여 컨테이너박스 내부의 물류에 관한 정보를 고속의 무선전송방식으로 전송할 수 있으며, 그 외 RF-ID를 이용한 다양한 분야에 응용이 가능 할