

# Optical Frequency Comb Generator의 생체 측정 응용

이호근<sup>\*</sup> · 김신자<sup>\*\*</sup> · 황대석<sup>\*\*</sup> · 이영우<sup>\*\*</sup>

<sup>\*</sup>(주)한백전자 · <sup>\*\*</sup>목원대학교

Application of Optical Frequency Comb Generator for Biomedical Measurement

Ho-Guen Lee<sup>\*</sup> · Sheen-Ja Kim<sup>\*\*</sup> · Daeseok Hwang<sup>\*\*</sup> · Young-Woo Lee<sup>\*\*</sup>

<sup>\*</sup>Hanback Electronics Co. Ltd · <sup>\*\*</sup>Mokwon University

E-mail : ywlee@mokwon.ac.kr

## 요 약

본 논문은 Optical Frequency Comb Generator(OFCG)를 이용한 생체 조직의 빠른 측정을 달성하기 위한 이론적 해석을 수행하였다. 생체 조직의 고속 검출을 위해 두 개의 OFCG를 이용하여 마이켈슨 간섭계를 설계하고 수치해석을 행하였다. 수치해석 결과 기존의 기계적 방식의 마이켈슨 간섭계에 비해 수백배이상의 빠른 검출 및 해상도가 가능할 것으로 예상된다.

## 키워드

OFCG, biomedical, high scan speed

## 1. 서 론

광 결맞음 단층 촬영법은 투과가능한 물체의 내부 구조, 물체의 굴절율, 두께등을 측정할 수 있는 장치로 임상 응용, 생물학 조사에 비침습성 조직 영상을 얻을 수 있는 기술이다. 광 결맞음 단층 촬영법은 SLD(Superluminescent Diode)와 같은 저 가간섭 광원을 사용한다는 점을 제외하고는 초음파의 B-Mode 영상과 유사하며, 저 간섭성의 간섭계 기술을 사용하여 마이크로 크기의 물체 분석과 단층 영상을 얻을수 있다. 기존의 광 결맞음 단층 촬영법 장치는 OCDR(Optical Coherence Domain Reflectometry) 기술에 기반을 두고 있다. 그림 1은 기존의 광 결맞음 단층 촬영법 장치도를 나타낸다.

기본적인 광 결맞음 단층 촬영법 장치는 가간섭성이 매우 짧은 광원을 이용한 간섭계로 구성된다.

광 결맞음 단층 촬영법에서 축방향 분해능은 식(1)과 같이 주어지게 된다[1].

$$\Delta z = \frac{2 \ln 2}{\pi} \left( \frac{\lambda^2}{\Delta \lambda} \right) \quad (1)$$

$\Delta z$  : 축방향 분해능

$\lambda$  : 중심파장

$\Delta \lambda$  : 파장대역폭

식(1)에서 광원의 중심파장이 짧고, 파장 대역

폭이 넓을수록 축방향 분해능이 좋아지게 된다. 일반적으로 광 결맞음 단층 촬영법에 주로 사용되는 광원은 약 <50nm이하의 파장 대역폭을 갖으며, 광 결맞음 단층 촬영법에서의 해상도 및 명확도는 파장 대역폭에 의해 결정 된다.

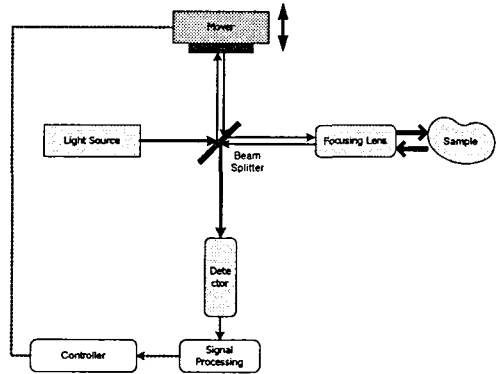


그림 1 광결맞음 단층 촬영법의 기본 구성 장치도

광 결맞음 단층 촬영법에서 미세 생체 조직의 높은 해상도와 더불어 고속의 측정이 요구되어진다. 현재 기계적인 방법이 적용된 지연단의 측정 속도는 표 1과 같다[2].

기계적 방법의 지연단의 경우 작동 부위에서

외부 환경의 영향을 받게 되고, 기계 부품의 유지 보수가 필요하며, 저속의 검출 속도로 인해 광 결맞음 단층 촬영에 있어 빠른 검출이 어려운 단점이 있다.

$v$  : 지연단 이동속도  
 $c$  : 빛의 속도  
 $\nu$  : 광주파수

표 1 기계적 지연단의 측정 속도

Delay Method	Scan Speed	Repetition Rate
Stage	160mm/s	N/A
Galvanometer with Reflector	30cm/s	100Hz
Rotation Mirror(Cube)	20m/s	400Hz
Fiber Wrapped PZT	3m/s	1200Hz
Galvanometer with Grating	6m/s	2000Hz

본 논문에서는 기존의 기계적 검출 방식을 탈피하여 안정적이고 기계적 유지 보수가 필요 없으며 고속 검출이 가능한 광학적 방법인 빗살형 광주파수 발생기(OFCG ; Optical Frequency Comb Generator)를 이용한 광섬유 형태의 고속 광 결맞음 단층 촬영법을 제안한다.

본 논문에서 제안된 광섬유 형태의 고속 광결맞음 단층 촬영 장치도를 그림 2에 나타내었다. 제안된 장치는 두 개의 OFCG를 지연단과 신호단에 각각 사용하였다.

그림 2에서 광원을 통해 나온 광은 optical coupler를 거쳐 OFCG 1과 OFCG 2로 분할된다. OFCG 1을 거쳐 변조된 광은 focusing lens를 통해 sample에 입사되어 조직 내부에 존재하는 세포나 조직간 굴절률 차이에 의해 산란, 반사, 흡수를 일으키게 되고 조직에서 산란, 반사된 광중에서 focusing lens 초점 심도안에 들어온 광은 시스템으로 다시 들어오게 된다. OFCG 2를 거친 광은 focusing lens에서 돌아온 빛과 결합되어 detector에서 검출된다. Detector 에서 얻어진 신호는 증폭기를 거쳐 도플러 주파수보다 높거나 낮은 주파수를 제거하고 변조기를 거쳐 대상 조직의 깊이별 역산란광의 크기를 얻어내게 된다. 이를 통해 입사광이 집광되는 부위에서 깊이별 불연속성의 분포를 얻어 낼 수 있다.

본 논문에서 사용된 OFCG는 Febray Perot 전기 광학(EO ; Electro-Optic) 위상 변조기 형태로 구성 되어있다. 변조기는 RF 신호를 인가하여 입사된 광을 변조하게 되고 광 펄스폭은 식 (3)과 같이 출력된다.

$$\Delta\tau = \frac{1}{2Ff_m\beta} \tag{3}$$

$\Delta\tau$  : 펄스 폭

$F$  : Febray-Perot 공진기의 finesse

$f_m$  : 변조 주파수

$\beta$  : 변조율

축방향 분해능은 식 (4)와 같다.

## II. 본 론

그림 1에서 mirror의 이동에 의한 지연단에서의 광 주파수 천이치는 식 (2)와 같다.

$$\Delta\nu = \frac{2v}{c}\nu \tag{2}$$

$\Delta\nu$  : 주파수천이

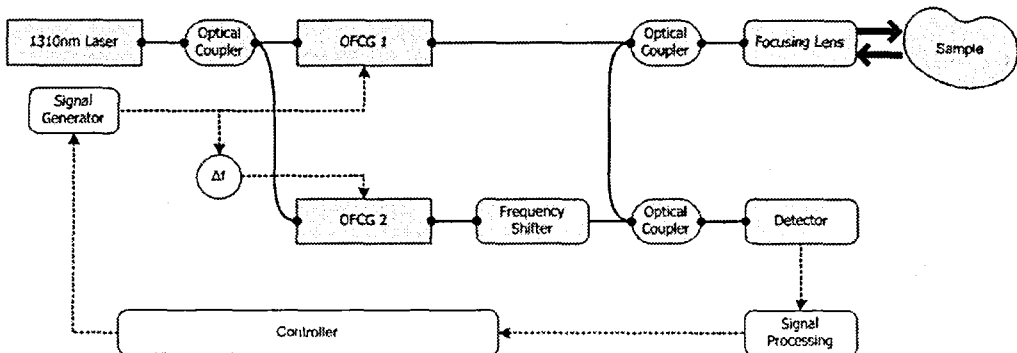


그림 2 OFCG를 이용한 고속 광결맞음 단층촬영 장치도

$$\Delta z = \frac{\Delta \pi c}{n} = \frac{c}{2nF\beta f_m} \quad (4)$$

n : 매질의 굴절률

그림 2에서 지연단과 신호단에 각각  $f_m + \Delta f$ ,  $f_m$ 의 변조 주파수를 인가하고, 이때의 주파수 천이는 식 (5)와 같다.

$$\Delta \nu = \frac{\Delta f}{f_m} \nu + Constant \quad (5)$$

$\Delta f$  : 지연단과 신호단의 주파수 차이

지연단과 신호단에서 각각의 OFCG1과 OFCG2는 서로 다른 시간 주기를 갖는 펄스열을 생성하게 되고 지연단의 시간 지연은 신호단에서 발생한 신호를 검출하게 된다.

기본적인 광결맞음 단층촬영법에서 지연단의 이동거리와 반복속도는 기계적인 방법으로 인해 검출물체의 검출거리와 반복율이 제한된다. 본 논문에서 제안한 OFCG를 이용한 방식은 전기광학적인 방식을 이용한 변조 주파수와 주파수 차이를 이용하여 매우 긴 검출거리와 빠른 반복율을 갖는다.

OFCG를 이용한 검출거리 및 검출 속도는 식 (6), (7)과 같다.

$$R = \frac{c}{2f_m} \quad (6)$$

$$v_s = R\Delta f = \frac{c\Delta f}{2f_m} \quad (7)$$

식 (4)을 사용한 이론적 해상도(OFCG 매질 : LiNbO<sub>3</sub>, n : 2.2 F : 400)는 그림 3과 같다. 그림 3에서 변조 주파수가 높아지면 높은 해상도를 얻을 수 있으나 그림 4와 같이 상대적으로 검출 깊이가 줄어드는 것을 알 수 있다.

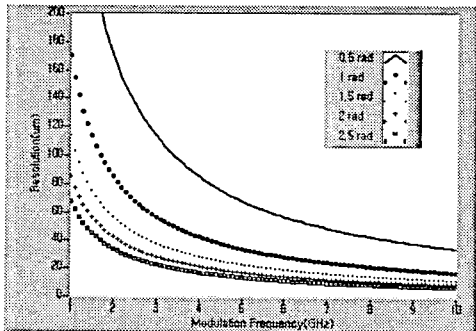


그림 3 변조율별 변조주파수 차이에 대한 해상도

그림 5는 변조주파수별 검출 속도를 나타낸 그래프이다. 변조 주파수가 낮고 OFCG간 변조 주파수 차이가 클수록 빠른것을 알 수 있으나, 실제적인 변조시 comb의 개수에 의해 주파수 차이에 제한을 받게 된다.

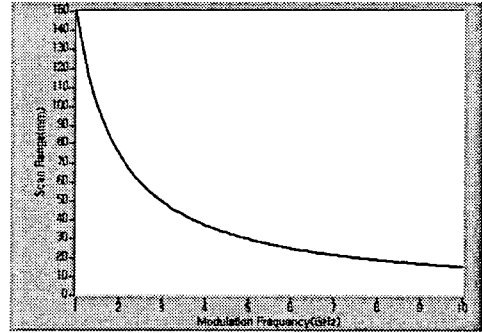


그림 4 변조 주파수에 대한 검출 깊이

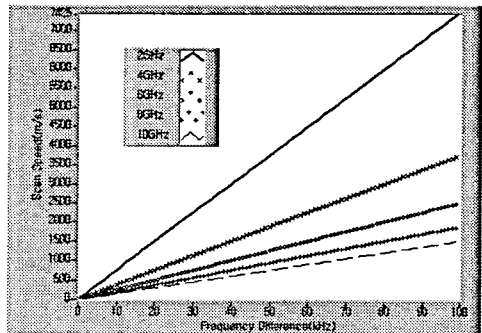


그림 5 변조주파수별 주파수 차이에 대한 검출 속도

### III. 결론

두 개의 OFCG를 이용하여 광섬유 형태의 광학적 마이켈슨 간섭계를 설계하고 고속 광 결맞음 단층 촬영법에 적용을 위한 이론 해석을 행하였다. 이론 해석 결과 기존의 기계적 방식의 지연단을 이용한 마이켈슨 간섭계에 비해 수백배 이상 고속으로 정밀한 검출이 가능한 것을 알 수 있었다.

본 연구는 산업자원부의 지역혁신 인력양성 사업의 연구결과로 수행되었음.

참고문헌

- [1] M. E. Brezinski and J. G. Fujimoto, Optical Coherence Tomography : High-Resolution imaging in nontransparent tissue., IEEE J. of Selected Topics in Quantum Electronics., Vol 5, No. 4, pp. 1185-1192, 1999
- [2] J. M. Schmitt, Optical Coherence Tomography(OCT) : A Review, IEEE J. of Selected Topics in Quantum Electronics., Vol 5, No. 4, pp. 1205-1215, 1999