

광섬유를 이용한 공초점 내시현미경

A Scanning Confocal Microscope for an Endoscope

배한성, 김종배, 권남익

*홍윤석, *문성욱, *남기중

한국의국어대학교, *고등기술연구원

bhans@iae.re.kr

공초점 현미경은 점광원으로부터 나오는 빛을 이용하여 시료위에 맺히는 초점과 검출기 핀홀 상의 초점을 일치시켜 시료위의 초점 이외 부분의 신호는 검출기에 돌아오지 않게 함으로써 초점이 맺히지 않는 부분의 영상을 잘라내어 기존의 형광 현미경에서 나타나는 광반(flare) 현상을 제거하는 방법이다. 이러한 방법을 사용할 경우 이론적으로 일반 형광 현미경보다 초점면에 대한 해상도가 1.4 배정도 증가하게 된다⁽¹⁾. 공초점 현미경은 광이 검출기 핀홀을 지나갈 때 대부분의 빛을 소모하기 때문에 매우 밝은 광원이나 시료에서 밝은 형광 신호가 나와야 하는 문제점이 있어서 광원으로 레이저를 사용하게 되었다. 또한 시료를 초점이 맺힌 한 점 한 점을 관찰해야 하기 때문에 시료나 시료위에 초점이 맺히는 위치를 스캐닝 해야 한다.⁽²⁾

최근에는 영상을 분석하는 프로그램의 발전으로 공초점 현미경을 이용하여 살아있는 생물체의 피부 속을 관찰하려는 시도가 시작되어 그 응용분야를 점차적으로 넓혀가고 있다. 살아있는 생명체의 내부를 보기 위해서는 일반적으로 CT나 MRI를 이용하여 낮은 분해능으로 관찰하거나, 높은 분해능으로 보기 위해서는 세포를 떼어 내어서 광학 현미경등을 이용하여야 한다. 그러나 공초점 현미경의 가장 큰 특징인 광학 현미경보다 낮은 초점심도를 이용하면 0.5~1.5 μm 초점을 벗어난 영상을 제거할 수 있어 시료의 광학적 절편효과로 물리적 절편 제작 과정을 없앨 수 있다. 또한 광학적 절편영상을 수평면뿐 아니라 수직적으로도 만들 수 있기 때문에 현미경의 광축에 평행한 영상을 얻을 수 있다. 이러한 기술은 피부를 옆에서 보는 효과를 주기 때문에 피부의 깊이에 따른 조직의 모양이나 변화를 관찰할 수 있다. 그러므로 레이저를 이용하는 공초점 현미경의 특징을 잘 이용하면 어느 정도의 깊이 까지는 피부 속을 관찰할 수 있기 때문에 살아있는(in vivo) 생물에 대한 내시현미경에 사용할 수 있다. 내시현미경에서 중요한 것은 속도와 투과 깊이이며, 장기의 표면을 관찰하기 위해서는 크기도 작아야 한다.

본 연구에서는 공초점 현미경으로 작은 크기의 헤드와 빠른 속도의 주사가 가능하게 하여, 내시 현미경으로 사용될 수 있게 제작하였다. 헤드는 X-Y 축 스캐너와 초점거리를 조절할 수 있는 Z축으로 구성되는데, X 축 스캐너는 광섬유를 직접 구동하는 방법을 사용하여 1.2khz의 속도로 떨어주고, Y축과 Z 축 거리 변화는 CD Pick-up 장치를 사용하여 크기를 작게 할 수 있었다.

Z 축은 레이저의 초점 거리를 조절하는데 사용되어, 시료의 표면에서 내부까지 모든 영상을 얻을 수가 있었고, 또한 전류 값으로 제어함으로써 수 마이크로 단계로 매우 정밀하게 레이저의 초점을 이동시킬 수 있었다. 이때 레이저 빛은 피부 속 330 μm 까지 침투되었고, 이를 검출할 수 있어서 피부의 표피와 진피 경계 지역의 영상을 얻을 수가 있었다. 프레임 그래버를 사용하여 최대 12 frame/sec으로 영상을 획득하였다.

[그림1]은 레이저 공초점 현미경의 실험 구성도이다. 이 실험 장치를 이용하여 [그림 2],[그림3]과 같은 식물과 사람의 피부 표면 영상과 전류의 값으로 Z 축을 조절하여 깊이 방향의 영상을 얻을 수 있었다. 그 중 일정한 침

투 깊이에서 표면조직과 다른 조직의 형태를 관찰할 수 있었다.

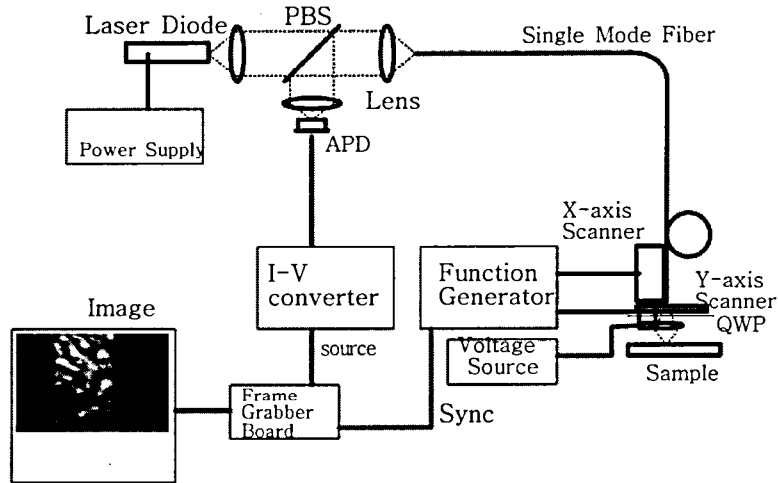


그림 1 광섬유직접 구동에 의한 공초점 현미경의 실험구성도

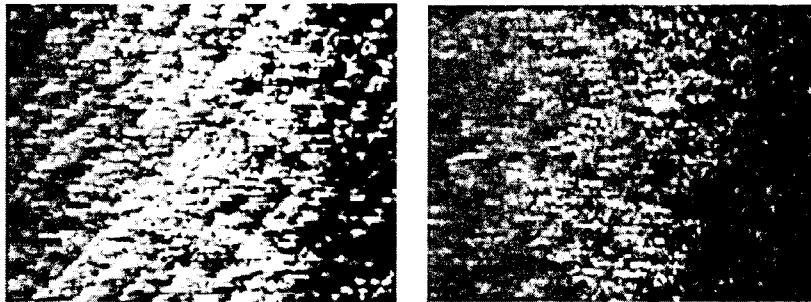


그림 2 대나무잎 표면영상(왼쪽)과 90 μm 침투영상(오른쪽): 160 \times 130 μm

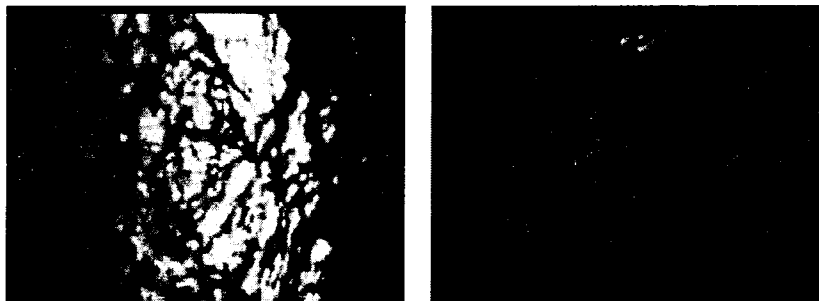


그림 3 입술 표면영상(왼쪽) 210 μm 침투영상(오른쪽): 160 \times 130 μm

F
B

참고 문헌

1. T. Wilson, ed., Confocal Microscopy (Academic, London, 1990)
2. 김종배, 류광현, 박두성, 노정은, 권남익. "광섬유의 직접 구동에 의한 공초점 현미경." 한국광학회지 제 14권 1호, pp. 80-84 2003.