

## 철도 차량용 제동디스크의 열응력 해석

이영민\*(성균관대학교 대학원), 박재실, 석창성(성균관대학교 기계공학부),  
이찬우(철도기술연구원)

### Thermal Stress Analysis for a Ventilated Disk Brake of Railway Vehicles

Y. M. Lee(Dept. of Mechanical Design, Sungkyunkwan Univ.),  
J. S. Park, C. S. Seok(School of Mechanical Engineering, Sungkyunkwan Univ.), C. W. Lee(KRRI)

#### ABSTRACT

: In this study, as a basic research to improve braking efficiency of a ventilated disk brake, we carried out a thermal stress analysis. From analysis result, we knew that a maximum mechanical stress by braking pressure and friction force is applicable to 5 percent of yield strength and has no effect on a fatigue life's decrease for brake disk material. While, a maximum thermal stress by frictional heat is applicable to 43 percent of yield strength and locates on a friction surface. So, we have found that a thermal stress is the primary factor of crack initiation on a friction surface of disk brake

**Key Words** : Thermal stress analysis (열응력해석), Railway vehicle (철도차량), Disk brake (디스크 브레이크)  
Heat crack (열균열)

#### 1. 서론

최근 철도차량의 고속화, 고성능화 추세에 따라 우수한 주행성능과 더불어 차량의 제동 안전성이 강조되고 있다. 이 중 제동안전성은 인명과 재산에 직결되는 부분이므로 체계적이고 충분한 연구가 필요하다. 제동안전성은 제동시스템을 이루는 여러 부품들 중, 제동디스크와 패드 성능에 의해 많은 영향을 받는다. 이러한 제동디스크와 패드의 성능 향상을 위한 연구의 일환으로 디스크와 라이닝의 마찰 특성에 관한 연구는 활발하게 이루어지고 있는 반면에 제동디스크와 패드의 열피로 특성에 대한 연구는 미흡한 실정이다.

제동디스크는 열차가 제동 할 때 마다 디스크와 패드의 마찰에 의하여 차량의 운동에너지를 열로 전환시키고 다시 휠(fin)부위에서 대류열전달에 의해 냉각되는 과정을 반복한다. 이 과정에서 제동시에는 압축응력이 발생하지만 냉각 중에는 인장응력이 발생하여 제동디스크의 마찰면 부근에 분포하게 된다. 이러한 반복되는 응력으로 인해 미소균열이 발생하

고 성장하여 부품의 안전성에 심각한 영향을 미치게 되며 균열로 인해 발생할 수 있는 제동디스크의 갑작스러운 파괴는 경제적으로 큰 손실은 물론 많은 인명피해를 가져올 수 있다. 따라서 이러한 균열의 발생 원인이 되는 열적 피로에 대한 원인 분석 및 해결 방안에 대한 연구가 필요하다.

본 논문에서는 제동디스크의 성능 향상을 위한 기초데이터 확보의 일환으로 제동디스크의 열응력 해석을 수행하였다. 해석에 사용될 기초 데이터를 확보하기 위하여 실제 디스크 소재를 이용하여 온도별 열전도도시험을 하였고, 획득한 열전도도를 기초로 하여 열응력 해석을 수행하였다. 제동디스크의 냉각 과정에서 지배적인 인자로 작용하며 철도 차량의 운행조건에 따라 변화하는 대류열전달계수의 영향을 알아보고자 각기 다른 열전달 계수를 이용하여 해석을 하였다. 또한 디스크와 패드의 마찰에 의해 발생하는 기계적 하중과 열적 하중을 모두 고려한 해석을 수행하였고 그 결과를 고찰하였다.

#### 2. 해석데이터 및 하중조건

## Seat motor Housing의 부품 일체화를 위한 형상최적화에 관한 연구

이용연\*(부경대), 강태호(부경대), 김종순(부경대), 김인관(부경대), 김영수(부경대)

The Optimum of Mold and Casting Condition for Simplification of Seat Motor Housing

Y.Y. Lee(Mech. Eng. Dept. PKNU), T.H. Kang(Mech. Eng. Dept. PKNU),  
J.S. Kim(Mech. Eng. Dept. PKNU), Y.S. Kim(Mech. Eng. Dept. PKNU)

### ABSTRACT

In modern Automobile Engineers, Modularize of parts is developing tendency that is more effective manufacture system and maintenance, and it also can be bring down the production cost.

In this study will expect faults of mold and find the optimum of Casting Condition from the Simulation software (Z-CAST), tensile specimen is attempted for define the basic properties and process condition. In result, Diecasting of Seat Motor Housing is expected to be best fitted in Works.

**Key Words** : Seat motor Housing, Zinc Diecasting, 부품 일체화 기술

### 1. 서론

자동차 개발과 관련한 제반 기술들은 지난 20년간 장족의 발전을 거듭하여 왔다. 최근에는 부품의 기술 개발이 더욱 빠르게 발전하고 있으며 부품의 품질도 과거에 비해 월등히 좋아졌다. 그러나 자동차 부품이 우수한 품질로 유지 되지 않는 경우 제품에 대한 신뢰성을 줄 수 없으며 완성차 경쟁력에도 큰 영향을 준다. 그에 따라 부품의 품질 관리에 대한 완성차 업체의 노력은 배가 되는 실정이다. 또한 고성능 자동차 개발을 위해서는 과거에 비해 품질이 더욱 우수한 부품의 개발이 불가피하다. 부품 개발에 있어서 효과적인 비용절감과 신차 개발 기간 단축 및 품질 개선에 대한 요구에 대한 가장 효과적인 기술적 해법으로서 조립 부분의 모듈화이다. 모듈화를 완성하기 위해서는 부품을 단순화 시키는 일체화가 선행되어야 한다. 또한 본 연구에 적용된 자동차용 Seat Motor Housing은 부품 일체화 기술을 적용하여 원가 절감 및 품질을 향상할 수 있는 자동차 부품이라 할 수 있겠다.

부품의 일체화 기술의 적용으로 얻을 수 있는 장점으로서는 부품간의 결합력, 내구성 및 조립 공정의 감소에 의한 생산성을 향상과 구조체를 형성하였을 때 충분한 강도의 확보를 들 수 있다. 여기서 주요

기술은 모터 하우징(Motor Housing)의 플라스틱 부품을 일체형 Zinc 다이 캐스팅 부품으로 대체하는 것이다. 그러나 일체화를 통한 성형품의 형상 변화를 본다면 일체화전의 형상에 비하여 보다 복잡하며 그로인한 많은 성형 공정상의 어려움이 나타난다. 이에 본 연구는 제품의 성형 공정 시에 나타나는 문제점을 시뮬레이터를 통한 예측과 최적 금형 형상의 도출을 목적으로 하고 있으며 나아가 성형공정과 각 응용 공정에 대한 기초 데이터 수집을 목적으로 한다.

본 일체화 공정에서 사용하게 되는 Zinc는 높은 강도와 경도, 뛰어난 전기전도성 및 열전도성, 저렴한 원자재, 높은 치수 정확도 및 안정성, 우수한 박막 능력, 냉간 성형 능력, 다듬질 특성, 내식성, 완전한 재생성 등 기계가공과 프레스 가공, 주조 등에 이상적인 재료 이다.

### 2. 자동차용 Seat Motor Housing

자동차용 Seat Motor는 차량의 운전석, 조수석에 각 2개씩 장착이 되며 실제 제품과 일체화를 실시할 Modeling은 다음과 같다.

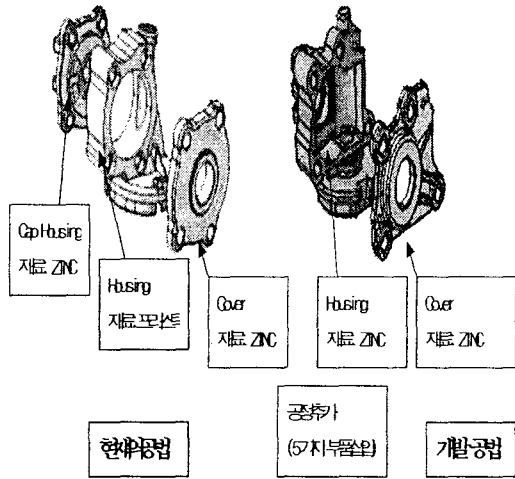


Fig.2(a) Part of housing

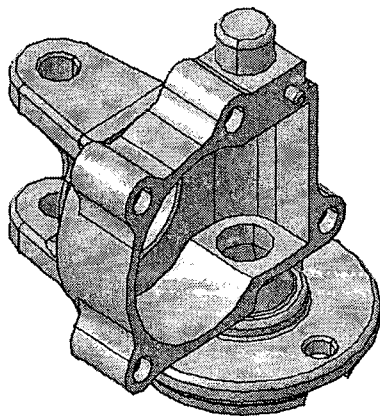


Fig.2(b) Zinc housing

Fig. 2(a)는 일체화 기술의 적용이 되기 전과 적용 후의 부품의 변화를 나타내고 있다. Cap housing과 플라스틱으로 구성되는 Housing을 단일의 Housing으로 구성하여 일체화를 실시하는 것이며 Fig.2(b)에서는 일체화되어진 부품의 단일 Modeling을 나타내고 있다.

### 3. 시편성형 및 고찰

#### 3.1 시편 성형



Fig. 3(a) Tensile Test Specimen (ASTM E8M-1)

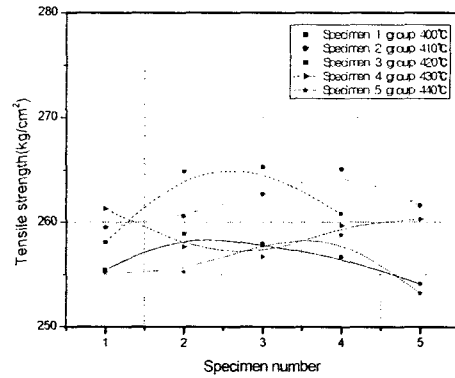


Fig. 3(b) Comparison of Tensile Strength

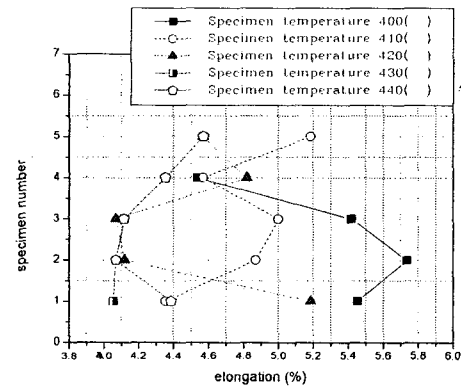


Fig. 3(c) Relationship between casting temperature and elongation

Table. 3 Casting condition of specimen

용탕 온도 (°C)	노즐 온도 (°C)	냉각 수 (°C)	Cycle Time	냉각 시간	가동금형 온도(°C)		고정금형 온도(°C)	
					내부	외부	내부	외부
400	510	29	15 : 6	6 : 3	125	52	145	64
410	510	29	15 : 6	6 : 3	125	52	145	64
420	510	29	15 : 6	6 : 3	125	52	145	64
430	510	29	15 : 6	6 : 3	125	52	145	64
440	510	29	15 : 6	6 : 3	125	52	145	64

Fig.3(a)과 같이 금속재료 인장시험편 규격에 의 해 시험편을 제작, 성형하였으며 성형 조건에서 온도의 영향이 제일 크기 때문에 시험편의 온도 변화만을 주었다.

Fig.3(b)에서는 용탕의 온도가 올라가면 인장강도가 낮아지는 것을 알 수 있다. 이는 용융점 이상이

되면 조적을 구성하는 원소들이 날아가거나 금형에 주입 시 구성 성분의 변형 등의 요인을 원인으로 생각할 수 있다. Fig.3(c)에서는 온도와 연신율의 관계에서는 온도의 증가에 따라서 연신율도 감소함을 알 수 있다. 위의 실험 결과 온도와 인장강도 및 연신율의 관계에서 성형 공정상의 최적 용탕의 온도는 410°C임을 도출 할 수 있다.

#### 4. 구조해석

##### 4.1 구조조건

최적화를 위하여 두개 형상의 런너(runner)에 대하여 해석을 진행하였다. 첫 번째는 기본적으로 두개의 캐비티(cavity)형상에 많이 적용되는 '뿔'형이고 다른 하나는 스프루에서 게이트까지 진행되는 과정에서 분기되는 '픽'형 이다. 위의 두형상은 해석 결과의 서술에서 확인할 수 있다. 또한 해석에 적용된 해석경계조건은 Table 4와 같다.

Table 4 Simulation conditions for motor housing

	Material	Initial temp.	Filling temp.	Solidification temp.
Mold	STD61	200°C		
Cast	ZDC2	410°C	386°C ~410°C	150°C ~370°C
Cooling	Water	20°C		

##### 4.2 해석 결과

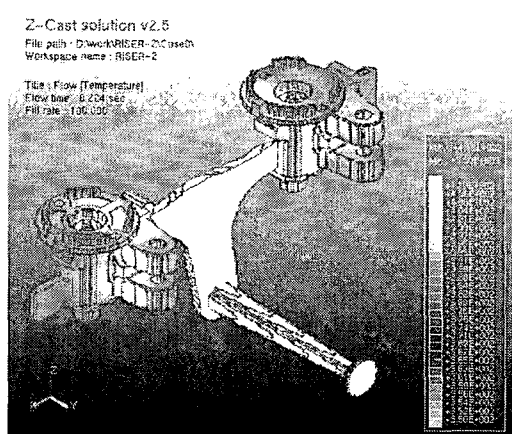


Fig. 4(a)Flow velocity analysis of Type A

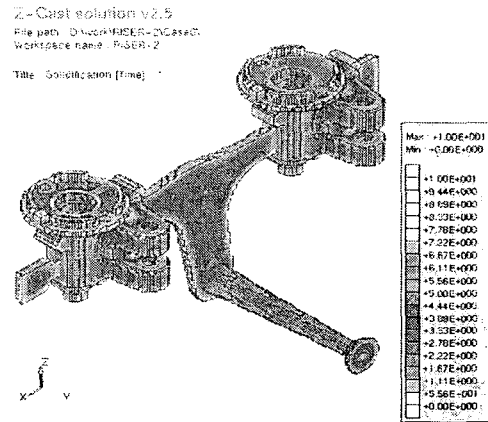


Fig. 4(b) Solidification analysis of solidification time in 5.66 sec

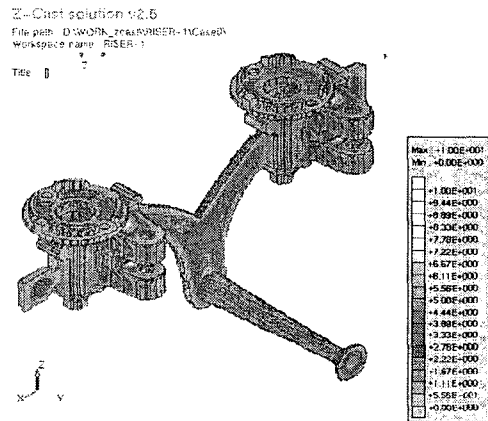


Fig. 4(c) Flow velocity analysis of Type B

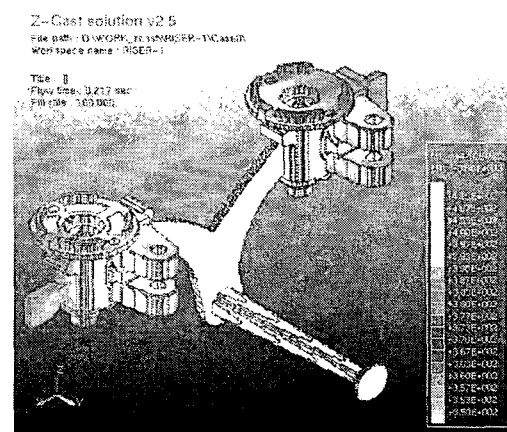


Fig.4(d) Solidification analysis of solidification time in 5.66 sec

Fig. 4(a)에서는 충전 시 오버 플로어와 제품이 픽

차면서 가스, 공기 등 금형 내에 있는 불순물 혹은 이물질 제거하지 않고 주입 완료하면 Type A에 결함이 생긴다. 그리고 브라켓의 후육부에서는 수축(shrinkage)결함이 나타나고 있다. 후육부의 수축결함은 용탕의 충전 전후 트리밍(trimming)에 맞게 용탕을 가압, cast에 대한 충분한 보압을 통한 제어가 가능하다. 가스, 공기 등의 불순물은 적절한 가스벤트의 위치 선정으로 통해서 제어가 가능한 결함이다.

Fig.4(b)에서는 후육부가 결함으로 남을 수 있는 부분이므로 슬라이드 코어 안으로 냉각수를 공급하므로써 후육부를 먼저 응고시켜 지향성 응고가 되도록 한다.

Fig. 4(c)에서도 후육부에서의 수축결함이 나타나고 있다.

Fig. 4(d)에서 응고 온도 분포는 150℃에서 370℃까지이며, 여기서는 응고 해석에서 100% 충전 상태에서 응고 완료되는 시간은 9.44초이다. 만약 후육부의 결함을 없애기 위해서는 지향성응고에 맞추면 슬라이드 코어 쪽의 온도를 낮추어서 빨리 응고가 될 수 있도록 해야 한다.

## 5. 결론

성형 공정상에서 발생할 수 있는 결함을 Computer simulation을 통해서 예측이 가능하였으며 Type A과 Type B와의 비교 시 결과는 다음과 같다.

- 1) 브라켓의 후육부에서 발생할 수 있는 수축(shrinkage)결함이 30%정도로 Type B가 작다.
- 2) Type B의 Y자 탕도의 채택으로 인해 충전 시 와류 발생의 감소로 재료의 균일한 충전에 따른 고른 재질의 분포를 예상 할 수 있다.
- 3) 성형 온도의 증가에 따라 성형품의 인장 강도와 연신율은 감소하는 것을 알 수 있다. 따라서 성형시 적절한 Zinc의 유동을 확보하면서 인장강도와 연신율을 유지 할 수 있는 온도가 410℃임을 도출 하였으며 해석결과 다른 온도에 비해 높은 신뢰성 확보 할 수 있다.
- 4) 오버 플로우 방향으로 가스, 공기 등의 불순물을 보다 효과적으로 보냄으로써 결함의 가능성을 감소시킴을 알 수 있다. 이에 따라서 Type A에서의 가스벤트 조정 등과 같은 금형 수정공정을 줄일 수 있다.

따라서 Y자 탕도를 채택한 Type B의 형상이 Type A 형상보다 결함 발생을 및 금형 수정공정을

줄일 수 있을 것으로 사료된다.

## 후 기

본 연구는 부경대학교 친환경 첨단 에너지기계 연구센터(RRC)의 지원에 의한 것입니다.

## 참고문헌

1. I. Ohanaka ; Modeling of casting, welding and advanced solidification process 1993, p.337-348
2. Z. A Xu and F. Manpaey; 60th world foundry congress, paper No.18, 1993
3. S. B. Kim and K. Anzai ; material process vol. 34, No. 3, 1993
4. 공 성락, 특수 다이캐스팅을 이용한 자동차 부품의 제조공정 설계 및 해석" 부산대학교 학위 논문집. 2001
5. Computer Simulation of Automotive Casting Parts - 鑄造工學會 vol. 18, No.1 Hee-Teak Shin, Seok-Jun Kim, Min-Ho Choi and Ki-Won Hong
6. Anzai, Niyama : 3), pp 471-485
7. The collected Examples of Computer Simulation -Application for Casting Processes- The Japan Foundrymen's Society pp 14-15