

# 데이터베이스 시스템 신뢰도를 위한 페트리 넷 모델링

## Petri Net Modeling of Database System Reliability

노철우, 김경민, 김티나  
신라대학교 컴퓨터 정보공학부

Ro Cheul-Woo, Kim Kyung-Min, Kim Ti-Na  
Div. of Computer and Information  
Engineering, Silla Univ. Korea

### 요약

컴퓨터 시스템의 성능분석을 위하여 페트리 넷 기반 모델이 널리 사용되어 왔으나, 신뢰도와 가용도 분석을 위한 페트리 넷 모델링은 폭넓은 관심을 갖지 못했다. 본 논문에서는 페트리 넷을 이용한 데이터베이스 시스템의 신뢰도 분석과 모델링 기법에 대하여 논의한다. 공유 메모리(Shared Memory), 프로세서, 버스, 데이터베이스(디스크)의 구성요소를 갖는 고장감내형(fault-tolerant) 데이터베이스 시스템의 신뢰도 분석을 위한 페트리 넷 모델을 개발한다. 각 구성요소에 대한 고장을 고려하며, 데이터베이스 시스템이 동작중일 조건은 데이터베이스가 동작하고 컴퓨터 구성요소인 프로세서, 메모리, 버스가 동작중인 경우로 한다. 각 구성요소는 개별적으로 고장이 날 수 있으며, 시스템이 동작하는 한 복구할 수 있다. 이러한 고장 및 복구 조건을 고려한 시스템의 신뢰도 분석을 페트리 넷의 확장 모델이며 모델링 기능이 풍부한 마르코프 reward 모델을 이용하여 수행한다. Stochastic Reward Net(SRN)이 갖고 있는 variable cardinality, enabling 함수, 시간천이 우선순위 등의 기능을 이용하여 신뢰도 모델을 개발하는 기법을 제시한다.

### Abstract

In this paper, we present a Petri Net (PN) model for reliability analysis of fault-tolerant database system models that consists of components : one shared memory, bus, processors and database (disk). Each component can be failed and repaired individually. The system is operational as long as database and one of component is operational. We develop Stochastic Reward Net (SRN) Model for reliability analysis of database system. SRN is potential to define various reward functions. and can be easily used to obtain performance measures. The modeling techniques using variable cardinality, enabling function, timed transition priority in SRN are shown.

## I. 서론

성능(performance), 신뢰도(reliability) 및 가용도(availability) 분석은 시스템의 동적 행동을 이해하

기 위한 유용한 방법을 제공한다. 성능 모델은 시스템이 고장 나지 않는다는 가정 하에서 동작될 능력을 예측하게 해주고, 신뢰도 및 가용도 모델은 시스템 구조 및 구성요소의 고장(failure) 및 복구(repair)에

근거한 시스템의 동적 행동을 분석하게 해준다. 고전적인 성능분석에서는 시스템 고장을 고려하지 않았으나, 구성요소 중 일부가 고장 나도 계속 동작될 수 있는 점진적인 기능상실(gracefully degrading)을 갖는 고장감내형 시스템에서는 성능과 신뢰도를 함께 고려할 수 있어야 한다[1].

마르코프 모델은 자원 충돌, 동시성, 종속성 등의 문제를 해결해 주며, Stochastic Petri Net(SPN)은 구체적인 시스템 규격을 쉽게 표현해 줄 수 있는 모델링 도구로 SPN의 도달성 그래프와 연속시간 마르코프 체인(Continuous Time Markov Chain : CTMC)는 서로 동형이다[2]. 마르코프 모델은 자신의 상태에 관련된 보상율(reward rate)을 부여함으로써 마르코프 reward 모델로 확장되며, SPN도 보상율을 부여함으로써 SRN으로 확장된다. SRN은 마르코프 reward 모델의 상위레벨 규격으로 볼 수 있으며 마르코프 reward 모델로 자동 변환된다[3].

본 논문에서는 프로세서, 공유 메모리, 버스와 데이터베이스의 구성요소를 갖는 병렬 데이터베이스 시스템의 신뢰도를 SRN 모델을 이용하여 개발한다[4].

## II. 성능 및 신뢰도 분석방법

### 1. SRN

SRN은 PN의 확장 형이다. 페트리 네트는 장소와 천이의 두 타입의 노드를 갖는 이분(bipartite) 방향 그래프이다. 각 장소는 토큰을 포함하고 있다. 그래픽 표현으로 장소는 원으로 표현하고, 천이는 바로 표현되며 토큰은 점이나 숫자로 표현한다. 각 천이는 0개 이상의 입력 아크를 입력 장소로부터 가지며 출력장소로 나가는 0개 이상의 출력아크를 갖는다. 마킹은 모든 장소에 있는 토큰들의 할당에 의하여 페트리 네트의 상태를 묘사한다. 주어진 초기 마킹으로부터 천이들의 발사 순서에 의한 도달 가능한 모든 마킹들의 집합으로 표현되는 도달성 그래프가 생성된다.

모델링 도구로 잘 알려진 추계적 페트리 네트는 모

델 규격을 명세화할 수 있는 다양한 그래픽 기능을 가지고 있으며 대응되는 연속시간 마르코프 체인(CTMC)의 해에 의해 페트리 네트 모델의 해를 구할 수 있다. 추계적 페트리 네트는 각 천이에 발사시간을 할당한 페트리 네트의 확장모델이다. 천이가 지수 분포의 발사시간을 가지는 천이를 시간천이(timed transition)이라고 하고 0의 발사시간을 가지는 천이 즉 시간의 지체 없이 바로 발사되는 천이를 즉시천이라고 한다. Generalized SPN(GSPN)은 최소 하나의 즉시천이가 발사 가능한 무형 마킹과 시간천이들의 마킹인 유형 마킹으로 구성된다. GSPN에 마킹종속, 다중금지아크, 가드 함수 등의 모델링 기능을 강화하여 복잡한 시스템을 간결한 모델로 모델링 할 수 있게 해준 모델이 SRN이다[5]. SRN에서 각 유형 마킹은 하나 이상의 보상율을 배정받을 수 있다. 시간천이의 발사율, 다수의 입출력 아크 그리고 하나의 마킹에 대한 보상율과 같은 파라미터는 SRN에서 장소에 있는 토큰 수에 대한 함수로 기술된다. SRN에서 모든 출력 값은 보상율 함수의 기댓값으로 표현된다. 시스템의 성능지표값을 얻기 위해서는 SRN 모델에 적당한 보상율 값을 배정하여 구할 수 있다. SRN 모델의 해를 구하기 위해 SRN 소프트웨어 도구인 SPNP[6]를 사용한다.

### 2. 신뢰도

마르코프 체인의 상태공간을 실수로 변환하는 reward rate 함수( $r(x)$ )를 마르코프 체인에 지정함으로써 얻어진다. 마르코프 reward 모델이 시간구간  $(0, t)$  동안 상태  $i$ 에서  $\tau_i$ 시간을 소비했다면  $r_i \tau_i$ 는 이 시간동안 누적된 reward가 된다. 마르코프 reward 모델의 분석은 마르코프 체인 하에서 상태확률벡터와 보상율을 구함으로써 시작될 수 있다. CTMC의 상태  $i$ 에 관련된 마르코프 reward 모델은 상태공간  $\Omega$ 와 보상율  $r_i$ 를 갖는다고 하자.  $Q = [q_{ij}]$ 를 극소 생성기 행렬,  $P(t)$ 를 상태확률

벡터라 정의하면  $P(t)$  는 마르코프 reward 모델이 시간  $t$ 에서 상태  $i$ 에 있을 임시(transient) 확률을 가리키게 된다. 마르코프 reward 모델의 transient behavior는 Kolmogorov 식(1)에 의해 구해진다.

$$\frac{dP(t)}{dt} = P(t)Q \quad \text{식(1)}$$

안정상태 확률벡터  $\Pi$ 는 식(1)에서 시간  $t$ 를  $\infty$ 로 보냄으로(  $\lim_{t \rightarrow \infty} P(t)$  ) 정의되는 식(2)에 의해 구해진다.

$$\Pi Q = 0, \sum_{i \in \Omega} \Pi_i \quad \text{식(2)}$$

누적(cumulative) 확률벡터는  $L(t) = \int_0^t P(x)dx$ 로 정의되고 식(1)을 적분하여 식(3) 으로 구해진다.

$$\frac{dL(t)}{dt} = L(t)Q + P(0) \quad \text{식(3)}$$

여기서  $P(0)$ 는 초기 상태확률벡터이다. 시간  $t$ 에서 보상을  $r(t)$ 이면 시간구간  $(0,t)$  동안의 accumulated reward는 식(4)로 주어지고

$$Y(t) = \int_0^t r(x)dx \quad \text{식(4)}$$

Expected reward rate는 식(5)로 주어진다.

$$E[r(t)] = \sum_{i \in \Omega} r_i P_i \quad \text{식(5)}$$

안정상태에서의 Expected reward rate는 식(6)이 구해진다.

$$E[r_{ss}] = \sum_{i \in \Omega} r_i \Pi_i \quad \text{식(6)}$$

신뢰도(reliability)는 일정 시간구간동안 시스템이 동작중일 능력으로서 다음 식으로 정의할 수 있다.

$$R(t) = P_r \quad \text{식(7)}$$

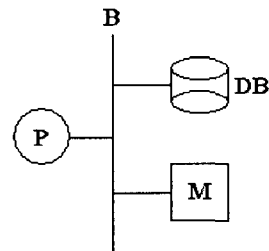
(the system is operational in  $[0,t]$ )

$X$ 를 시스템의 수명시간을 나타내는 랜덤 변수라 하고  $F$ 를  $X$ 의 누적분포 함수라 하면 시점  $t$ 에서 시스템 신뢰도는 식(8)로 주어지며, 시점  $t=0$ 에서 시스템은 동작 중, 즉  $R(0) = 1$ 로 가정한다.

$$R(t) = P_r(X > t) = 1 - F(t) \quad \text{식(8)}$$

### III. 데이터베이스 신뢰도 모델

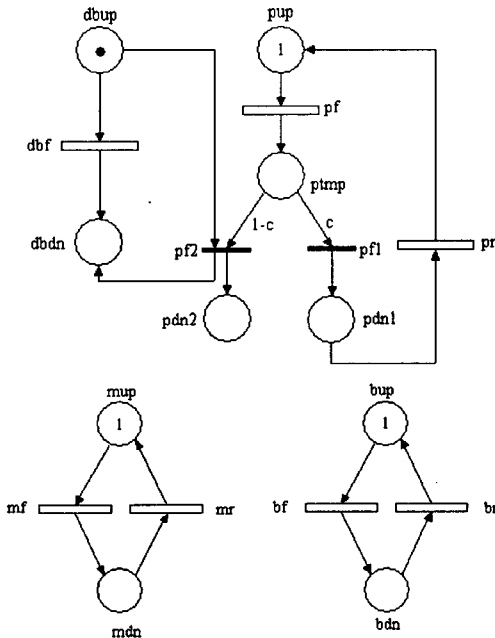
#### 1. 공유 메모리 데이터베이스 시스템 SRN 모델 - 단일 프로세서



▶▶ 그림 1. 공유 메모리 데이터베이스 시스템 - 단일 프로세서

프로세서(P), 데이터베이스(DB), 메모리(M)가 하나의 버스(B)를 통해 이루어진 메모리를 공유하는 공유 메모리 데이터베이스 시스템을 고려한다(그림 1). 이 시스템에서 데이터베이스가 고장 나거나, 컴퓨터 구성요소인 프로세서, 메모리, 버스가 하나라도 고장 나면 전체 시스템이 다운되는 것으로 가정한다. 그림 2는 하나의 프로세서를 사용하는 공유 메모리 데이터베이스 시스템의 SRN 모델이다. 프로세서, 메모리, 버스는 각각의 복구 장비를 가지고 있고 데이터베이스는 복구 장비를 가지고 있지 않다. 또한 프로세서는 고장이 나면 복구확률  $c$ 로 복구가 되고,  $1-c$ 의 확

를로 복구가 되지 않는다. 프로세서가 복구가 되지 않을 경우 시스템이 다운됨으로 전체 시스템이 수행되지 못하도록 한다. 장소 dbup, pup, mup, bup은 각각 데이터베이스, 프로세서, 메모리, 버스가 정상 상태로 동작되는 것이고, 천이 dbf, pf, mf, bf는 각 구성요소들의 고장이 발생함을 나타낸다. 이 천이들이 발생되면, 토큰은 해당 up장소에서 dn장소로 이동하고, 장소 dbdn, mdn, bdn은 각 구성요소가 고장인 상태를 나타나게 된다. 이때 프로세서의 경우는 장소 pup에서 천이 pf가 발생되어 고장이 발생하면 장소 ptmp에 토큰이 쌓이고 복구확률 c로 즉시천이 pf1이 발생되어 장소 pdn1에 토큰이 놓이게 되고 1-c의 확률로 즉시천이 pf2가 발생되어 장소 pdn2에 토큰이 놓인다. 이 경우 전체시스템이 복구되지 않음으로 즉시천이 pf2가 발생될 때 토큰은 데이터베이스의 고장을 나타내는 장소 dbdn으로 토큰을 발사시킨다. 천이 pr, mr, br은 각 구성요소의 복구율을 나타내며, 천이 pr, mr, br이 발생할 경우 토큰은 장소 pup, mup, bup으로 되돌아와 각 구성요소를 복구시킨다.



▶▶ 그림 2. 공유 메모리 데이터베이스 시스템 SRN 모델 (단일 프로세서)

이 모델에서 시스템이 동작중일 확률인 신뢰도는 데이터베이스가 동작중이고, 프로세서, 메모리, 버스가 모두 동작중인 경우이다. 이는 SRN 모델에서 천이에 대한 enabling 함수인 표 1을 이용하여 모델링할 수 있다.

[표 1] 신뢰도 SRN 모델의 Erlang 함수

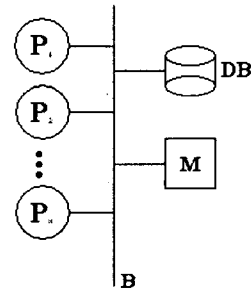
이름	부울 함수
G1	#dbup=0
G2	(#(pup)=0) ∨ (#(bup)=0) ∨ (#(mup)=0)
G3	G1 ∨ G2

reward 함수
if (G3=1) then $\gamma = 0$ else $\gamma = 1$

표 1에서 부울 함수 G1은 데이터베이스가 고장 날 조건이다. G2는 컴퓨터 구성요소가 고장 조건이다. G3은 둘 중 하나의 경우라도 만족하면 전체시스템이 다운 될 조건이다. 표 1에서 G3이 참인 경우 시스템이 다운됨으로, reward값을 0으로 줌으로써 시스템 다운을 정의할 수 있다.

## 2. 공유 메모리 데이터베이스 시스템 SRN 모델 - 다중 프로세서

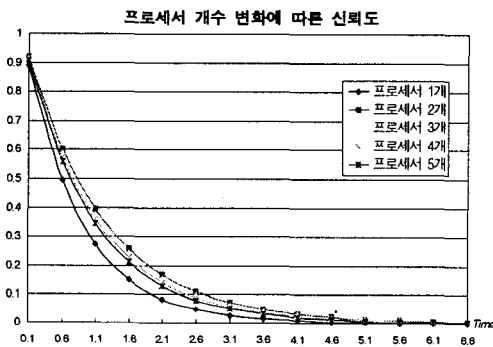


▶▶ 그림 3. 공유 메모리 데이터베이스 시스템 - 다중 프로세서

그림 1은 하나의 프로세서를 사용한 공유 메모리 데이터베이스 모델이다. 그림 3은 여러 개의 프로세

서를 사용하는 공유 메모리 데이터베이스 시스템이다. 그림 2의 SRN 모델에 프로세서를 추가한 데이터베이스 시스템 SRN 모델은 그림 2에서 *pup*의 초기 마킹 수를 프로세서의 개수로 변경함으로써 간단하게 모델링 할 수 있다.

#### IV. 수치결과



▶▶ 그림 4. 프로세서 개수 변화에 따른 신뢰도

프로세서가 고장 날 경우 복구될 보상 확률  $c$ 를 0.95로 주고, 컴퓨터 구성 요소는 메모리가  $2 \times 2.4$ 년마다, 데이터베이스는 2.4년마다, 버스는  $3 \times 2.4$ 년마다 고장 난다고 가정하였다. 각 구성요소의 복구를 8.76 시간 만에 복구가 이루어지는 것으로 가정하고 수치 결과를 구하였다. 시스템이 동작중일 신뢰도는 표 1의 reward 함수를 이용하였다. 그림 4는 시간이 지남에 따라 프로세서가 하나 이상 증가 될 경우의 신뢰도를 구한 결과이다.

#### V. 결론 및 향후과제

본 논문에서는 SRN 모델을 이용하여 하나의 메모리를 공유하는 병렬 데이터베이스 시스템에서 프로세서의 개수를 변경시키면서 시간에 따른 신뢰도를 구하였다. 향후 연구 과제로는 다양한 병렬 데이터베이스 시스템의 신뢰도 모델을 개발하고 신뢰도를 분

석을 수행하고자 한다.

#### ■ 참고 문헌 ■

- [1] K.S. Trivedi. Probability and Statistics with Reliability, Queueing, and Computer Science Applications. Prentice Hall, Engelwood Cliffs, NJ, USA, 1982.
- [2] M.Molly, "Performance analysis using stochastic Petri nets", IEEE Trans. Computer, Vol.C-31. 1982 Sep. pp.913-917
- [3] G. Ciardo, A. Blakemore, P. F. Chimento, et al, "Automated generation and analysis of Markov reward models using stochastic reward nets", Linear Algebra, Markov Chains, Queueing Models, IMA Volumes in Mathematics and its Applications(C. Meyer & R. J. Plemmons, Eds), Vol.48, 1993, pp.145-191; Springer-Verlag
- [4] 김형주 역, 데이터베이스 시스템, p.712, 인터비전, 서울, 2003.
- [5] 노철우, 국광호, 최명환, "Phase 근사방법과 SRN을 이용한 핸드오프 호 성능평가", 한국정보과학회, Vol.24, No.8, 1997.
- [6] G.Ciardo, K.S.Trivedi, "Manual for the SPNP Package version 3.1", Duke univ., Mar. 1992.