

스마트 무인기 연료공급시스템의 신뢰도 분석

공창덕* · 강명철** · 이창호***

Reliability Analysis on Fuel System for the Smart UAV

Chang-Duk Kong* · Myoung-Cheol Kang** · Chang-Ho Lee***

ABSTRACT

In this study, the fundamental design procedure for the Smart UAV fuel supply system was set up, and the preliminary design was performed to meet the vehicle system requirements. The fuel system layout was determined through consideration of vehicle system requirements, and then fuel tank layout, design of components such as booster pump, jet pump, pipe, vent system, weight estimation, etc. were carried out.

초 록

본 논문에서는 현재 개발 중인 스마트 무인기 연료 시스템의 기본설계 결과를 제시하고 이에 대한 신뢰도 분석을 수행하였다. 시스템 요구를 바탕으로 연료 시스템을 구성한 후, 이에 필요한 부스트 펌프, 제트펌프, 도관, 벤트 시스템 등 각 구성품에 대한 설계를 수행하였고 연료 시스템의 중량 예측을 수행하였다. 이를 바탕으로 연료 시스템의 신뢰도를 분석하였다.

Key Words: Smart UAV(스마트 무인기), Fuel System(연료 시스템), Reliability Analysis(신뢰도 분석)

1. 서 론

항공기의 연료 시스템은 크게 연료탱크, 연료 이송 및 전달 장치, 벤트 시스템, 급, 배유 시스템 등으로 구성되고, 그 목적은 대기조건에 따라 항공기 엔진이 요구하는 압력과 유량을 만족시키는 연료를 안전하게 공급하는 것이다. 연료 시스템의 설계는 항공기의 요구를 만족시키면서

저중량, 고 신뢰성, 단순성, 고 정비성 등을 유지하기 하기 위해 수많은 반복설계과정을 통한 최적화 과정이 필요하다.

본 연구에서는 국내에서 개발 중인 스마트 무인기의 연료 시스템에 대한 기본설계를 수행하고 이를 바탕으로 전체 연료 시스템의 신뢰도를 분석하였다.

2. 설계요구 및 연료 시스템 구성

연료 시스템 설계를 위한 시스템 설계요구 조

* 조선대학교 항공조선공학부
** 조선대학교 대학원 항공우주공학과
*** 항공우주연구원 스마트무인기 개발사업단
연락처, E-mail: k0914@stmail.chosun.ac.kr

건은 총 연료요구량 300kg, 연료시스템 중량 20kg, 연료탱크 점유공간 0.382 m²이다. 연료탱크의 배치는 좌, 우 날개탱크, 전,후 연료 탱크와 집합탱크로 구성된다.

본 연구에서는 이를 바탕으로 기본적인 연료시스템의 배치를 구성하였으며 Figure 1와 같다. 구성은 날개 탱크와 동체 탱크의 연료는 동체 중앙의 집합탱크로 이송되고 여기서 모여진 연료를 부스트 펌프로 엔진으로 전달하도록 구성하였다. 각 연료 탱크에서 집합탱크로의 연료 이송은 제트펌프를 사용하고 집합탱크에서 엔진으로의 연료 전달은 주, 부 부스트 펌프로 이루어진다.

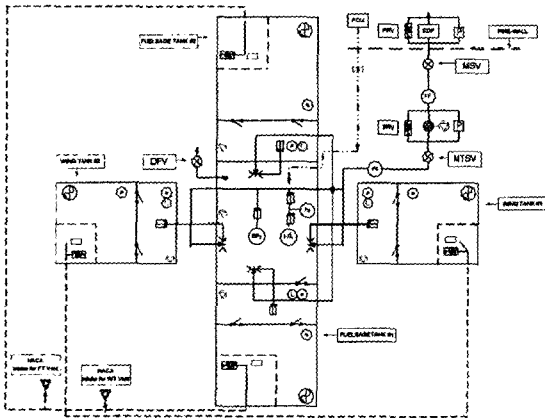


Fig. 1 Fuel system schematic diagram

3. 주요 구성품 설계

3.1 부스트 펌프 및 제트 펌프 사이징

스마트 무인기의 추진기관인 PW206C 터보샤프트 엔진의 최대 연료 소모량 $8.07 \cdot 10^{-5} \text{ m}^3/\text{s}$ 를 기준으로 압력손실을 계산하여 파이프의 직경이 정해지면 부스트 펌프의 용량으로 연료를 전달하기 위해 펌프의 요구압력을 결정해야 한다. 각 고도에 대한 부스트 펌프 요구압력은 엔진의 가용 입구압력과 엔진입구 요구압력의 차이로 나타내고 해석결과 고도 2km까지는 부스트 펌프의 작동 없이 연료 공급이 가능함을

알 수 있었다.

제트 펌프는 부스트 펌프에서 승압된 연료의 일부를 이용하여 탱크내의 연료를 공급하는 펌프로 각 연료탱크에서 집합탱크로 연료를 이송하는데 사용된다. 제트펌프의 설계변수들은 Figure 2와 같이 구동노즐 직경 (d_j), 혼합실 직경 (d_m)과 길이 (l_m), 디퓨저 길이 (l_e), 배출구 직경 (d_d) 등이다. 최대유량 조건인 지상 조건에 대한 결과를 설계점으로 선정하였다.

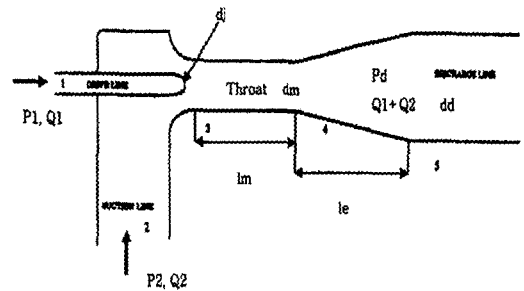


Fig. 2 Design parameters for a jet pump

3.2 벤트 시스템 설계

벤트 시스템은 대기조건의 변화와 급, 배유시 발생하는 연료 탱크와 대기 사이의 압력차로 인한 손상을 막기 위한 장치이다. 벤트 시스템의 구성은 Figure 3에서와 같이 날개와 동체 탱크 각각에 대해 분리 배치하였다.

3.3 급/배유 시스템 설계

급/배유 시스템은 크게 중력식과 가압식으로 나눌 수 있는데 본 연구에서는 구조의 단순화를 위해 1점 중력식을 선정하였다.

급유 도관 사이징은 급유 시간이 10분인 경우를 가정하여 수행하였다.

배유 도관은 집합탱크 하부 1점 중력식 오리피스를 적용하였다.

4. 신뢰도 분석

4.1 신뢰도 목표 (Reliability Targets)

연료 시스템의 신뢰도 분석을 위해서는 먼저

대상 항공기와 연료 시스템에 대한 신뢰도 목표를 정해야한다.

현 연구 단계에서는 대상 항공기와 연료 시스템에 대한 신뢰도 목표 데이터를 얻기 어렵기 때문에 본 연구에서는 고고도 정찰용 무인항공기인 U-2000의 데이터를 참고하여 적용하였다. 전체 항공기의 운용 신뢰도(Operation Reliability)가 98.5% 일 때, 1,000 비행 시간당 고장 빈도수 (defects/1,000 flying hours)는 Table 1과 같다.

Table 1. Defects per 1,000 flight hours

	defects/1,000 hrs
연료 시스템	15
전체 항공기	332

항공기의 시간당 전체 고장율(Total defect rate)은 다음 식으로 계산된다.

$$\sum \lambda_0 = -\ln(R_0)$$

여기서, λ_0 = defect rate of the individual aircraft systems, R_0 = aircraft operational availability.

따라서, $R_0 = 0.985$ 라고 가정하면 항공기의 시간당 고장율은 0.0151136이고 연료 시스템의 시간당 고장율은 0.0006828이다.

연료 시스템의 운용 신뢰도 목표(operational reliability target)는 다음 식으로부터 계산된다.

$$R_0 = e^{-\lambda_0 t}$$

여기서, λ_0 = defect rate of the fuel systems, t = average flight duration in hours

이 때, 연료 시스템의 운용 신뢰도 목표는 0.994213이고 전체 항공기의 운용 신뢰도 목표를 만족시키기 위해서는 연료 시스템의 신뢰도 계산 결과값은 이 목표치를 만족시켜야 한다.

4.2 전체 구성품 고장율(Overall Defect rate) 계산

각 구성품과 전체 연료 시스템의 고장율 계산 결과는 Table 2와 같다.

전체 고장율은 1000 시간당 2.914로 목표 고장율 15보다 상당히 작음을 알 수 있다.

Table 2. Overall defect rate calculation

Components	Qty	Defect /1000hr	Qty *Defect
Feed and transfer			0.8346
Boost Pump	2	0.0415	0.0830
Jet Pump	4	0.0063	0.0252
Pressure Switch	2	0.0419	0.0838
Differential Pressure Switch	1	0.0419	0.0419
Flap Valve	9	0.0039	0.0351
Fuel Flow Meter	1	0.2016	0.2016
Bypass Relief Valve	1	0.0065	0.0065
Check Valve	2	0.0020	0.0040
Maintenance Shut-off Valve	1	0.1500	0.1500
Main Shut-off Valve	1	0.1500	0.1500
Drain Valve	1	0.0515	0.0515
Filter	1	0.0020	0.0020
Refuel/Defuel			0.4136
Filler Cap	4	0.1000	0.4000
Defueling Valve	1	0.0086	0.0086
Gravity Refuel Filler	1	0.0050	0.0050
Vent			0.0158
Vent Float Valve	4	0.0020	0.0080
NACA Intake	2	0.0039	0.0078
Gauging			0.6800
Fuel Quantity Gauge	8	0.0140	0.1120
Low Level Sensor	4	0.1420	0.5680
General			0.9700
Connecting and fitting	150	0.0048	0.7125
Drain Valve	5	0.0515	0.2575
Overall Maintenance Defect Rate /1,000 Flying hours			2.9140

4.3 운용 신뢰도 계산

운용 신뢰도를 계산하기 위해서 연료 시스템을 공급 및 이송, 벤트, 급/배유, 게이징의 4개 서브 시스템으로 구분하고 각 서브시스템은 관

런 구성품들로 구성하였다. 공급 및 이송 서브 시스템의 구성품 연결 개념도는 Figure 3과 같다.

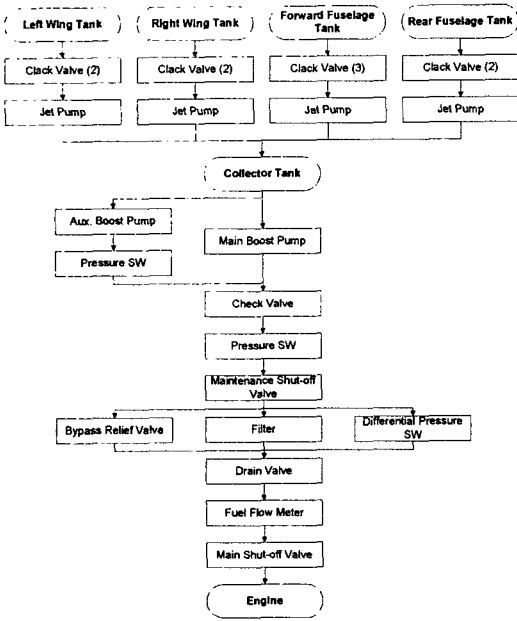


Fig. 3 Reliability block diagram of the Feed and Transfer system

구성품들 간의 연결은 직렬 및 병렬로 연결되며 이에 대한 계산은 다음과 같다.

- 단위 구성품: $R = e^{-\lambda t}$

λ = 구성품 고장율, R = 구성품 신뢰도

- 직렬 연결: $R = R_1 \times R_2 \times R_3 \times \dots \times R_n$

- 병렬 연결: $R = 1 - [(1 - R_1)(1 - R_2) \dots (1 - R_n)]$

각 서브 시스템의 신뢰도 계산이 완료되면 전체 연료 시스템의 신뢰도를 계산하기 위해 직렬로 연결되고 계산결과는 Table 3과 같다. 연료

시스템과 각 서브 시스템이 신뢰도 요구를 만족함을 알 수 있다.

Table 3. Total operational reliability of the fuel system

Systems	Operational Reliability
Feed/Transfer system	0.999597
Refuel/Defuel system	0.999986
Vent system	0.999992
Gauging system	0.999320
Fuel system (Total)	0.994162
Fuel system (Target)	0.994213

5. 결 론

본 연구에서는 스마트 무인기의 연료시스템을 구성하고 이에 대한 신뢰도 분석을 수행하였다.

연료 시스템의 구성은 신뢰도를 우선하여 구성을 하였으며 이를 바탕으로 부스트 펌프, 제트펌프, 클랙밸브, 도관, 벤트 시스템 등의 구성품 설계를 수행하였다. 설계결과 각 구성품의 계산은 성능요구조건을 만족시킴을 알 수 있었고 신뢰도 분석은 연료 시스템을 4개의 주요 서브시스템으로 나누어 구성하였으며 각각의 신뢰도계산으로부터 전체 연료 시스템의 신뢰도를 분석하였다. 분석결과 운용 신뢰도 목표를 만족함을 알 수 있었다.

후 기

본 논문은 과학기술부 지원으로 수행하는 21세기 프론티어 연구사업(스마트무인기기술개발)의 일환으로 수행되었습니다.

참 고 문 헌

1. C.T., Lee, "Basic Military Trainer Fuel System", MSc Thesis, Cranfield Univ., 1985
2. PW206C Turboshaft Engine Installation Manual, Pratt & Whitney, 1998
3. ESDU 66027, "Friction Losses for Fully Developed Flow in Straight Pipes", 1966