

내용검색기반의 전자원문 고도화를 위한 방안

The Enhanced Electronic Book System Based in Contents Search

정의섭, 유재영, 한국과학기술정보연구원 부품소재정보분석실
조현양, 경기대학교 문헌정보학과, hycho@kyonggi.ac.kr
남영준, 중앙대학교 문헌정보학과, namyj@cau.ac.kr

Jung, ee-sop, Yoo, Jae-Young, Korea Institute of Science Technology Information
Cho, Hyun-yang, Prof. Dept of LIS, Kyonggi University
Nam, Yeong Joon, Prof. Dept of LIS, Chung Ang Univ.

초 록

본 논문은 e-book으로 명명된 전자 원문자료(전자책)를 구조화하여 이용자 편의성을 극대화하는 방안을 연구하였다. 대상으로 특정 콘텐츠(텍스트, 이미지, 아이콘 등)를 선택하는 경우 관련정보를 웹브라우저에 의해 웹사이트에서 제공할 수 있는 내용검색기반의 전자원문 고도화 방안 연구를 목적으로 하고 있다. 연구결과 전자원문 서비스체계, 전문정보(專門情報)의 분류체계 적용, 검색효율성 및 편리성을 증진시킨 인터페이스 등의 결과를 부품소재정보망(MCT-net)에 적용하였다. 또한 전자원문의 자동구축방안, 다양한 검색기능 강화방안, 효율적인 전자원문 관리방안을 모색하였다.

1. 서론

21세기 정보기술의 발전으로 더욱 많은 정보가 생산되고 있으며, 정보시대에 여러 분야에서 전문적(專門的)인 정보의 빠른 제공 및 획득은 산업 경쟁시대에 기업이나 조직의 경쟁력으로서 중요한 요건이 되고 있다. 따라서 기업의 비즈니스 환경이 인터넷을 중심으로 한 e-Business 환경으로 급격히 옮겨가고 있는 오늘날 전문지식을 전달하는 정보의 전자원문(電子原文) 구축과 내용 기반의 검색 서비스는 21세기 산업경쟁력 강화의 핵심이라고 할 수 있다. 전자원문의 구축은 기존 책자 형태의 자료의 형태를 전자원문 형태로 제공함으로써 이용자들의 편의성을 추구하고 있다.

이와 같이 전자원문 데이터베이스는 물리적 형태의 자원과 구분하기 위해 e-book 혹은 전

자책으로 통칭되고 있다. 전자책은 일반적으로 책의 내용(저작물)을 디지털 형태로 가공(편집)하여 전자 저장매체(CD-ROM, CD-I, DVD 등)에 담아 컴퓨터로 보거나 유·무선 통신망을 통하여 전용 뷰어나 소프트웨어를 사용하는 것으로써 기존의 인쇄본 자료와는 다른 새로운 출판물의 개념으로 간주하고 있다. 이러한 전자책의 특성은 개별 과금을 비롯하여 온라인 다운로드, 저작권 보호라는 세가지 중요한 이슈를 갖고 있다. 개별 과금은 하나의 제품에 대해 서비스 요금을 받는 것을 의미하며, 온라인 다운로드는 강력한 압축 기능을 필요로 한다. 또한 저작권 보호는 전자자원의 무한 복제와 급속한 전파를 통한 저작권자의 심각한 지적재산권 침해를 보호하는 것을 의미한다.

한편 전자책은 열람이나 구입과 관련한 비용

요인뿐만 아니라 변형성, 영구성, 복합성 측면에서 기존 책자형 자료와 구분되는 특성을 갖는다. 예를 들면, 비용 요인은 기존 책자형 자료가 갖고 있는 재고와 절판 후 재생산에 소요되는 비용이 상대적으로 크게 절감한다는 장점을 갖고 있다. 변형성 측면에서는 동일한 내용을 다양한 형태로 표현 가능하다는 장점이 있다. 영구성 측면에서는 유지와 보관이 용이할 뿐 아니라 영구보존도 가능하며, 복합성 측면에서는 다양한 표현 방법을 단일의 형태로 통합 가능하다는 장점을 갖고 있다. 이러한 장점에도 불구하고 전자책은 내용 열람시에 해당 자료의 포맷이나 구조에 따라 열람용 뷰어에 매우 종속적이라는 결정적인 단점을 갖고 있다. 이용자들은 일반적인 책자의 내용을 보기 위해서 특정한 뷰어와 해당 뷰어에 포맷화된 전자파일을 이해해야 하는 것이다. 이러한 점이 전자책의 대중화화 보편화를 위한 큰 장애요인이 되고 있다.

본 논문에서는 전자원문을 이용자 편의적으로 수정하고, 그 이용을 활성화하기 위한 방안을 제안한다. 즉, 전용 뷰어 프로그램없이 내용을 볼 수 있으며, 실제 책의 형태로 표현하여 전자원문을 처음 사용하는 이용자에게 친숙함을 주는 기능강화 방안을 제안한다. 이와 함께 전자원문에서 원하는 색인어에 대하여 손쉽게 관련 내용을 검색할 수 있는 기능을 제공함으로써 정보통신 시대에 빠른 시간에 원하는 내용을 손쉽게 획득할 수 있는 검색 기능 등의 강화방안도 제시한다. 본 연구에서 제안하는 알고리즘의 타당성을 입증하기 위해 한국과학기술정보연구원에서 운영하는 부품·소재종합정보망(MCT-net)에 그 방안을 적용하였다. 궁극적으로 본 논문에서는 전자원문 구축 내용을 근간으로 한 향후 고도화 방향으로서 보다 안전하고 편리하며, 사용과 관리가 용이한 전자원문 체제의 고도화 및 발전방향에 대한 방안을 제시한다.

2. 전자책 표준화 동향

2.1 미국

미국에서는 단말기들과 뷰어들은 각기 다른 하드웨어와 파일 형식을 지원함으로써 호환성의 문제가 발생한다. 이러한 이종간 전자책 이용 고도화를 위해 1998년 10월에 국립표준기술연구소(National Institute of Standard and Technology, NIST) 주관으로 Microsoft, Adobe, NuvoMedia, Softbook 등 73개 업체 및 기관이 참여하는 OEBF(Open eBook Forum)를 결성하였다. 이 포럼에 참여한 기관들은 다음과 같이 3개의 워킹그룹으로 임무를 수행하고 있다.

1) 출판구조팀(Publication Structure Working Group): 전자책 출판 구조와 관련된 세부사항 및 포맷 논리 관리

2) 정책팀(Process Working Group): 본 포럼의 정책결정과 결정된 처리 절차의 수행 및 결과 검토, OEBF의 조례 개정 및 집행

3) 디지털저작권정책팀(Digital Rights Management Strategy Working Group) : 전자책 보급 및 확산과 해당 저작물 보호를 위한 DRM 연구와 OEBF 저작권 정책관련 전략 수립이 포럼을 통해 미국은 1999년 9월 XML을 기반으로 한 OEB 표준 규격을 권고 안으로 채택하였다. OEB는 Microsoft 사가 주도하고 있는 미국의 XML 기반 전자책 표준으로, 보이는 형식에 초점을 맞춘 표준으로 화면 레이아웃과 디스플레이 등에 대한 부분이 강조된다. 전자책 표준안인 OEB가 채택되기 이전에는 PDF 형식의 문서가 시스템과 애플리케이션에 구애받지 않고 어디에서나 문서를 원본 그대로 재생시킬 수 있다는 장점 때문에 표준 문서 형식처럼 사용되어 왔다. 현재 전세계 약 1억 대 이상, 국내 200만 대 이상의 PC에 Adobe사의 Acrobat Reader가 설치되어 있다. 아직까지 전자책의 형식은 Adobe사의 PDF와 XML을 기

반으로 한 OEB가 경쟁관계에 있으나, 최근 Adobe사가 향후 PDF와 함께 XML을 지원할 예정이라고 밝혔으로써 전자책의 표준화는 새로운 국면을 맞고 있다.

2.2 일본

표준화 작업과 관련하여 일본전자출판협회에서 1999년 전자 출판물의 표준 교환용 포맷으로 JEPX-X를 발표하였다. JEPX-X는 각 출판사가 전자 서적을 배포하기 전단계로서 문서를 배포할 시에 변환기를 거쳐 사용할 수 있도록 정의된 것으로, XML 기반의 전자책 표준이다. XML에 준거하고 있으며 미국의 OEB와 유사한 성격을 가지고 있지만 OEB와는 달리 보이는 형식보다 내용에 치중한 표준안이다. 내용의 구조화, 메타 정보 등에 대하여 중점적으로 표준화되어 있다. JEPX-X가 추구하는 방침은 다음과 같이 요약할 수 있다.

1) XML 준수 : XML에 기반한 범용적인 전자책 포맷의 개발을 통해 XML 포맷사이에는 XSL을 이용한 상호 변환을 수월하게 한다.

2) 구조화의 간소 : 전자책 구축에 수반되는 기술적, 교육적 부담감을 최소화하여, 최소의 이해만으로 전자책 편집을 수행할 수 있도록 간소화된 구조화를 지향한다. 예를 들면, XML을 기반으로 하지만, 일반화된 HTML 편집기에서 사용하는 태그를 사용한다.

3) 논리 구조 증시 / 스타일 지정의 배제 : 장을 비롯한 절, 문단, 주석 등 기본적인 문서의 구조를 정확하게 정의하며, 해당 자료의 글꼴을 비롯하여 행간, 자간 등과 같은 부수적인 스타일은 자유롭게 사용할 수 있도록 한다. 이는 전자책이 갖는 기본적인 문서구조만 정의하고, 책자형 자료와 같이 그 밖의 요소를 가독성 및 심미성을 고려한 해당 출판사나 저작자의 자유로움을 표현할 수 있도록 한다.

4) 이종간 포맷 변환의 용이성 : 서로 다른

포맷간의 변환을 기본적으로 배려한다. 이는 기존 전자책 출판사를 비롯하여 기존 책자형 출판사에서 출판을 위해 사용한 파일도 기본적인 전자책 형태로 고려한다.

일본은 우리나라와 같이 2바이트 체계의 언어권에 맞는 다양한 유형의 뷰어/퍼블리셔를 자체적으로 보유하고 있으나, 산업화에는 미흡한 상태이다. 따라서 우리나라의 전자책 표준화를 비롯한 기술 및 활용 고도화 방향을 크게 고려하고 있다.

2.3 한국

우리나라는 문화관광부 산하의 한국 전자책 컨소시엄(EBK)에서 2001년 XML 기반의 전자책 표준인 EBSK를 발표하였고, 이후 이 안을 2002년에 국가표준(KS X 6100)으로 채택되었다. 표준의 배경은 기존 주요국가 전자책 구현 포맷의 장단점을 분석하고, 전자책과 관련한 요구 사항을 만족하는 정도, 해외 관련 표준안과의 호환성, 그리고 관련 업계의 의견에 대한 복합적인 검토를 통하여 XML을 선택하였다.

EBKS는 하나의 논리적인 스키마를 제공함으로써 문서표준을 개발하는데 가장 중요한 전자책 내용을 왜곡이나 손실 없이 명확하게 전달할 수 있도록 하였다. OEB는 HTML에 기반한 XHTML 문서표준을 제안하기 때문에 논리적인 스키마를 표현할 수 없었으며, JEPX-X는 모든 문서 유형의 논리적인 구조 정보를 표현하기 위하여 DTD(Document Type Management)가 아닌 DI(Document Instance)에 사용자가 논리적인 구조 정보를 표현하는 제한점을 갖고 있다. 즉, EBSK는 콘텐츠를 제공하는 공급자 중심의 표준으로서 책의 내용을 비롯하여 책의 구조, 메타 데이터 등 태그를 규정한 표준이다. 따라서 이 표준에 의해 제작된 전자책을 보여주는 뷰어는 전자책 생산자에게 비종속적인 특징을 갖게 한다. 다만 DRM

등과 같은 보안 부분은 회사 혹은 구축사 별로 상이하게 적용하고 있다.

3. 전자원문 고도화 방안

본 연구에서는 내용 검색 기반 전자원문의 향후 고도화 방향을 위해 EBSK를 수용하고, 책자형 원문열람의 장단점을 보완할 수 있는 다음과 같은 방안을 개발하였다. '전자원문의 자동 구축'을 비롯하여 '다양한 검색 기능'의 강화, '분석 기능을 통한 효율적인 전자원문 관리' 기능, '지적재산권 보호' 등을 위한 보안 기능 구축 등이다.

3.1 전자원문의 자동 구축

전자원문 체제의 효율성을 위해 다양한 분야의 정보를 전자원문으로 자동구축하는 것이 필요하다. 지속적으로 생산되는 정보의 전자원문을 수작업으로 하는 것은 매우 힘들고 많은 시간을 요한다. 따라서 전자원문 체제의 자동화 효율성은 전자원문 구축 발전 방안의 핵심요소이다. 이를 위해 본 연구에서는 한글로 작성된 파일을 전자원문으로 자동으로 구축하는 방안을 제안하였다. 이때 해당 파일의 주제 분야와 대표 이미지를 자동으로 생성하고, 사전에 등록된 색인어에 따라 분야 이름과 이미지 파일이 매핑되도록 한다. 파일의 내용 중에서 각 장, 절 등의 목차는 전자원문에서 자동으로 생성되도록 한다. 또한 한글파일로 작성된 문서에서 그림과 표가 전자원문에서는 페이지 크기에 따라 자동으로 크기가 조정되어 생성되는 것을 나타낸 것이다. 한글파일로 작성된 문서는 일반적으로 A4 용지를 기준으로 하기 때문에 모니터에서 한 페이지의 내용을 다 볼 수 없지만, 전자원문은 모니터의 크기에 따라 자동으로 페이지 크기가 조정되며, 모니터 화면에 책과 같이 두 페이지의 내용을 한 화면으로 표현할 수도 있다.

3.2 다양한 검색기능의 강화

전자원문의 효율적인 검색을 위해서 본 연구에서는 특정 색인어의 자동검색, 색인어 원도우기능과 기능별 검색기능은 검색수정기능, 검색어 자동설정기능, 설정별경기능 등을 수행할 수 있도록 하였다. 예를 들면, 색인어 검색창에서 해당 검색어를 입력하여 관련 자료를 검색할 수 있으며, 전자원문 내에 미리 설정되어 있는 색인어를 선택하여 관련 자료를 검색할 수 있다. 특히 전자원문 내에서 특정 색인어를 선택하여 특정 사이트에서 관련 자료를 찾도록 설정하는 경우 그 전자원문내의 동일한 단어들도 동일한 링크 정보가 자동으로 생성된다.

한편, 전자원문내의 특정 색인어가 A 사이트를 통해 관련 정보를 찾도록 링크 정보가 설정되어 있고, 그 전자원문내의 동일한 단어와 이와 같은 링크 정보를 가진 경우에 그 색인어 하나의 검색 링크 정보를 변경하면 나머지 동일 단어들의 검색 링크 정보도 자동으로 수정된다.

3.3. 효율적인 전자원문 관리 기능

다양한 분야로 구축된 정보의 전자원문 체제를 보다 효율적으로 활용하기 위해 전자원문의 이용빈도와 검색 색인어를 분석하여 이용횟수가 높은 분야에 대한 추가 전문정보를 전자원문으로 구축할 수 있는 방안이 필요하다. 이를 위한 방안으로서 다음과 같은 절차를 통해 보다 고도화된 전자원문 체제를 구축할 수 있다.

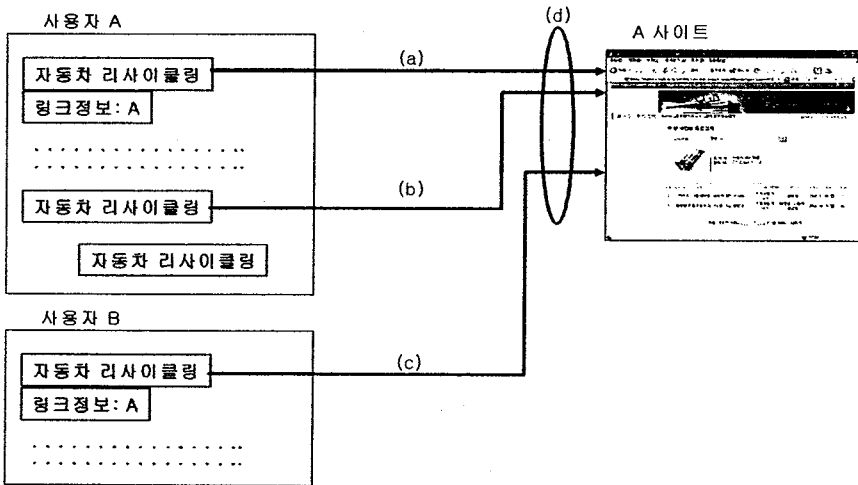
- ① 웹마이닝을 통한 전자원문의 사용빈도수 분석
- ② 웹마이닝을 통한 전자원문내 검색 색인어의 사용빈도수 분석
- ③ 사용빈도수가 높은 전자원문 및 검색 색인어 관련 분야의 전문정보 구축
- ④ 추가 전문정보의 전자원문 구축으로 손쉬운 전문정보의 제공

<그림 1>은 각 사용자들의 전자원문의 사용 빈도수를 분석하는 예를 나타낸 것이다. 각 사용자들이 동일한 특정 전자원문을 요청하는 경우에는 전자원문을 제공하는 사이트에서 요청 빈도수를 분석하여 요청 빈도수가 많은 분야의 자료를 추가 분석하여 제공할 수 있도록 한다.

따른 접근제어가 가능하다.

- ③ 전자원문 유통 관리 기능 : 전자원문의 생성에서부터 유통과정까지 저작권 보호가 이루어진다.

각종 전문 분야의 정보를 전자원문 형태로 서비스하기 위해서는 필요에 따라서 지적소유



(a) 사용자 A의 특정 검색 색인어 사용, (b) 사용자 A의 동일한 검색 색인어 사용, (c) 사용자 B의 특정 검색 색인어 사용, (d) 전자원문내 검색 색인어의 사용빈도수 분석
 <그림 1> 전자원문내 검색 색인어의 사용빈도수 분석

3.4 저작권 보호를 위한 보안 기능

전자원문과 같은 디지털 자료의 지적소유권을 보호하기 위해서는 디지털 저작권관리 (Digital Rights Management ; DRM) 기술을 적용하여 전자원문이 유통되는 환경에서 저작권의 추적과 유통경로를 파악하여 안전한 전자원문 유통경로를 확보하여야 한다.

저작권 보호를 위해 제공되어야 하는 기능은 다음과 같다.

- ① 불법복제 방지 기능 : 전자원문의 불법적인 복제를 방지하고, 불법적인 수정이나 출력을 금지한다.
- ② 사용자 권한 관리 기능 : 전자원문을 이용하는 사용자 확인 기능 및 사용자별 권한에

권 관리가 이루어져야 하며 이를 위해서 다음과 같은 보안 서비스를 제공하여야 한다.

- ① 이용자 등록 서비스 : 이용자 등록 서비스는 이용자 등록 시에 유일한 이용자 식별 정보와 시스템 자원에 접근하기 위해 요구되는 보안 자격증을 발급한다. 이용자 확인 과정을 거쳐서 등록된 이용자에 한해 해당 지적소유권이 부여된 전자원문으로의 접근이 가능하다. 이용자 등록 서비스를 제공하는 서버와 클라이언트간의 통신은 안전한 보안 통신 채널 상에서 이루어진다.
- ② 전자원문 관리 서비스 : 전자원문 관리 서비스는 전자원문 소유권자가 새로운 전자원

문을 등록하고 이전에 등록된 전자원문을 관리할 수 있도록 한다. 전자원문 관리 서비스를 제공하는 서버와 클라이언트간의 통신은 안전한 보안 통신 채널 상에서 이루어진다.

- ③ 소유권 권한부여 서비스 : 소유권 권한부여 서비스는 전자원문 소유권자가 등록된 전자원문에 소유권을 부여하고 관리할 수 있도록 한다. 소유권 권한부여 서비스를 제공하는 서버와 클라이언트간의 통신은 안전한 보안 통신 채널 상에서 이루어진다.
- ④ 라이선스 관리 서비스 : 라이선스 관리 서비스는 클라이언트로부터의 라이선스 요청을 관리하고 사전에 전자원문에 소유권이 발행된 이용자에게 안전한 라이선스를 준다. 라이선스 관리 서비스를 제공하는 서버와 클라이언트간의 통신은 안전한 보안 통신 채널 상에서 이루어진다.

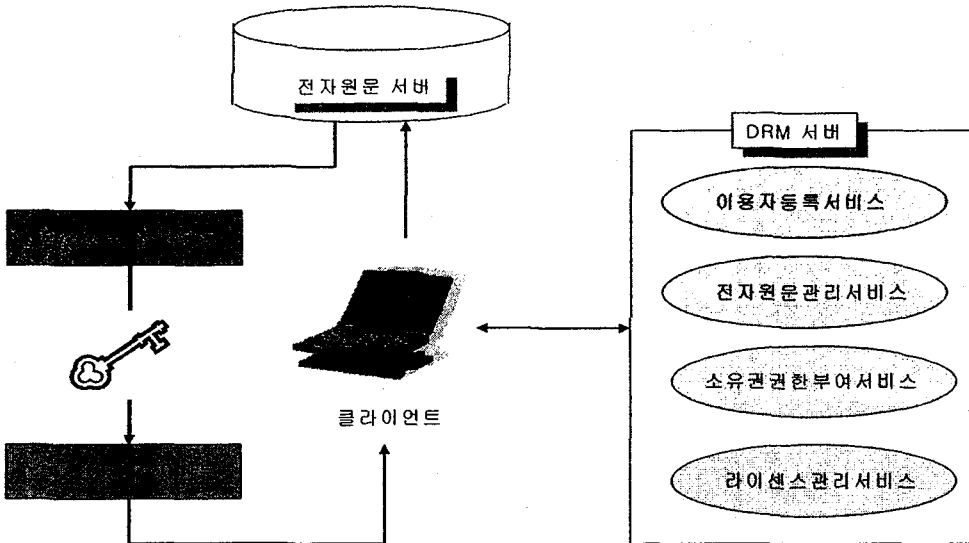
각종 전문 분야의 정보 지원에서 보안 서비스기능을 부가한 전자원문 DRM 서비스 구성도는 <그림 2>와 같이 구성할 수 있다.

4. 결론 및 제언

본 논문은 전자원문에서 특정 콘텐츠(텍스트, 이미지, 아이콘 등)를 선택하는 경우 웹브라우저를 통해 관련정보를 웹사이트에서 제공할 수 있는 내용검색기반의 전자원문 고도화 방안 연구를 수행한 결과를 요약하면 다음과 같다.

첫째, 전자원문 구축 사업은 기존의 종이로 만들어진 전문정보들을 책과 같은 인터페이스를 가진 전자원문으로 구축하여 처음 사용하는 이용자들도 친숙하게 이용할 수 있도록 하고, 디지털 파일의 특징인 링크 검색 기능을 통해 손쉽게 관련 정보를 검색할 수 있는 기능 개발 방안을 제공하였다.

둘째, 그림이나 표, 목차 등 찾고자 하는 정보에 신속하고 손쉽게 접근할 수 있도록 하는 기능을 제공하여 편의성과 효율성을 제고하였다. 또한, 이용자가 전자원문에서 선택한 색인어에 대하여 부품소재정보망에서 제공하는 정보를 인터넷을 통해 서비스함으로써 이용자 편의성을 한층 높였다.



<그림 2> 전자원문 DRM 서비스 구성도

셋째, 향후 전자원문 체계의 고도화 및 발전 방향으로서는 효율적인 전자원문 구축을 위한 자동구축 방안과 전자원문의 보다 효율적인 제공을 위한 형태별 및 기능별 다양한 검색 기능의 강화, 그리고 이용자 분석을 통한 전자원문 체계의 효율적 관리 방안들을 제시하였다. 마지막으로 지적재산권 보호 등을 위한 보안 기능 구축 방안을 아울러 제시하였다. 이를 통해 보다 효율적인 관리와 이용자의 편의성을 도모할 수 있고 다양한 전문분야의 정보 활용도를 높일 수 있을 것이다.

참고문헌

- 고승규, 손원성, 임순범, 최운철. 2003. "전자책 표준 콘텐츠 변환에 관한 연구", 『정보처리학회 논문지』 10D(2) : 267-276.
- 고승규, 임순범, 김성혁, 최운철. 2003. "전자책 문서 변환을 위한 콘텐츠 대응 관계에 관한 연구", 『한국전자거래학회지』, 8(2) : 99-111.
- 김경옥, 김성혁, 임순범, 최운철. 2001. "eBook 메타데이터 비교 및 한국전자책표준의 메타데이터 개발", 『한국전자거래학회』 01 International Conference CALS/EC KOREA : 511-521.
- 김기태. 2001. "저작권법상 출판권의 문제점과 개선방향 - 전자책(e-book)이 안고 있는 문제점을 중심으로 -", 『한국비블리아학회지: 한국비블리아』, 12(2) : 85-103.
- 김봉선, 이권일, 신영찬, 류재철, 이준석. 2003. "무선 DRM 시스템에서의 인증방법에 대한 연구", 『한국정보과학회』, 03 가을학술발표논문집(1) : 664-666.
- 김재경, 손원성, 임순범, 김성혁, 최운철. 2004. "전자책 표준 적합성 도구의 개발", 『한국전자거래학회지』, 9(1) : 269-284.
- 김정원. 2003. "Open E-Book 포럼에 기반한 전자책 교환 서버 구현", 『한국정보처리학회논문지A』, 10A(4) : 405-410.
- 김진아. 2002. "전자책(e-Book) 콘텐츠 분류 체계에 관한 연구", 『한국정보관리학회:학술대회지』, 제9회 한국정보관리학회 학술대회 논문집 : 11-18.
- 손원성, 고승규, 이경호, 김성혁, 임순범, 최운철. 2001. "전자책 관련 기술과 발전 동향", 『한국멀티미디어학회지』, 5(1) : 25-40.
- 손원성, 고승규, 이경호, 김성혁, 임순범, 최운철. 2001. "XML에 기반한 한국 전자책 문서 표준", 『한국정보처리학회지』, 8(3) : 27-37.
- 손원성, 고승규, 이경호, 김재경, 김성혁, 임순범, 최운철. 2001. "한국 전자책 문서표준(EBKS)의 개발", 『한국정보관리학회지』, 18(2) : 255-272.
- 손원성, 김재경, 최운철, 임순범. 2002. "종이책 환경과 유사한 지능형 Annotation 인터페이스 설계", 『한국멀티미디어학회:학술대회지』, 한국멀티미디어학회 02 춘계 학술발표 논문집(상) : 507-511.
- 이명희. 2002. "내용분석법에 의한 문헌정보학 학술지 연구논문 분석", 『한국문헌정보학회지』, 36(3) : 287-310
- 이은정. 2001. "전자책 유통을 위한 리더 시스템 개발", 『한국인터넷정보학회논문지』, 2(4) : 83-90.
- 이용봉, 조현양, 류범중, 최재황. 2001. "과학기술분야 데이터베이스의 품질향상을 위한 품질평가 연구", 『한국문헌정보학회지』, 35(2) : 109-132
- 정의섭, 유재영. 2005. "전자원문 관련정보 제공 시스템 및 방법", 『한국공개특허공보』, 10-2005-0023939
- 조기원, 최성. 2000. "e-book(전자책)", 『정보처리학회지』, 7(5) : 96-102.

- 하순희, 박근수. 2000. "전자책 단말기 기술의 현황과 전망", 『정보과학회지』, 18(9) : 4-12.
- 한상진. 2002. "전자책(ebook) 현황과 향후 발전 방향에 관한 연구", 『한국인터넷정보학회지』, 3(3) : 69-74.
- Kenton O'hara & Abigail Sellen. 1997. "A Comparison of Reading Paper and Online Documents", ACM Press(ISBN:0-89791-802-9) : 335 - 342
- Michael Bartlett. 2000. "E-Book Market Set For Explosion - IDC Study", Newsbytes.
- Sellen, A. J., & Harper, R.H.R. 1997. "Paper as an analytic resource for the design of new technologies", Proceedings of CHI '97, (Atlanta, GA).
- Won-Sung Sohn, Seung-Kyu Ko, Kyung-Ho Lee, Sung-Hyuk Kim, Soon-Bum Lim, Yoon-Chul Choy. 2002. "Standardization of eBook documents in Korean Industry," Computer Standards & Interface, 24 : 45-60
- Open eBook Forum. 1999. "Open eBook Publication Structure 1.0", <http://www.openebook.org>.
- Open eBook Validator, <http://www.stg.brown.edu/service/oebvalid/>
- Bolter, Jay David. (1991) Writing Space: The Computer, Hypertext and the History of Writing. Lawrence Erlbaum Associates, Publishers: Hillsdale, New Jersey.